



Funkschau

INGENIEUR-AUSGABE

1. Juli-Heft 13
1953 Nr.

MIT FERNSEH-TECHNIK

ZEITSCHRIFT FÜR FUNKTECHNIKER • Erscheint am 5. und 20. eines jeden Monats • FRANZIS-VERLAG MÜNCHEN-BERLIN

GENERALAUSKÜNFTEN: NORDWESTDEUTSCHE AUSSTELLUNGS-GESELLSCHAFT MBH DÜSSELDORF-EHRENHOF 4 · TELEFON: 4 5361 · TELEGRAMMWORT: NOWEA



Die Welt
in Deinem Heim

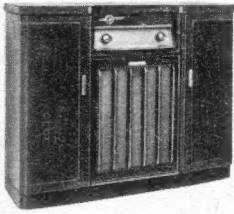


Große Deutsche Rundfunk-Phono- u. Fernseh-Ausstellung

Düsseldorf - vom 29. Aug. bis 6. Sept. 1953

Musikschrank

in Nußbaum poliert, mit eingelegten Adern, hochglanz pol., innen Mahagoni anpol.



Größe:
106cm breit, 45cm tief, 82 hoch.
Einbaubreite für Rundfunkteil:
54 cm; Höhe: 22; Tiefe: 40 cm

Große Schallwand mit Einbaumöglichkeit für Zehnplattenspieler oder Tonband

Preis DM 270.- netto

ALOIS HOFSTETTER
TONMÖBEL UND EINBAUFABRIK
FISCHACH BEI AUGSBURG · TEL. 73

Röhren
ALLER ART

RSD

RÖHRENSPEZIALDIENST
GERMAR WEISS
IMPORT-EXPORT
FRANKFURT AM MAIN
TELEFON: 33844
TELEGR.: RÖHRENWEISS

BEYER
Heilbronn a. N. · Bismarckstraße 107

Exponentialhorn-Lautsprecher mit Druckkammersystem

12,5 Watt und 25 Watt

Frequenzbereich 200—10 000 Hz. Richtcharakteristik gerichtet. Horn zweifach gefaltet, vertikal schwenkbar, wetterfest

Für Kommandoanlagen, Autoanlagen, Sportplätze, Polizei, Eisenbahn

RADIO-TELEFON

neue Kleinstausf. f. d. Selbstb. Bau. ab DM 50.— · Bauplan m. Anleitung DM 3.— · Magnetofon-Adapter für Plattenspieler ab 39.— · Köpfe für den Selbstbau 3.— · Anschlußfertiger Köpfe, hochohm. doppelsp. Kombi à 12.— · Zubehör für Flugzeug-Fernsteuerung. Prospekt frei!

ELEKTRO KLAUS · WANFRIED ab. ESCHWEGE

Gleichrichter für alle Zwecke, in bekannt. Qualität

2-4-6 Volt, 1,2 Amp.	2 bis 24 Volt, 1 bis 6 Amp.
6 Volt, 5 Amp.	6 u. 2 Volt, 12 Amp.
6 u. 2 Volt, 6 Amp.	2 bis 24 Volt, 8 bis 12 Amp.

Sonder-Anfertigung · Reparaturen
Einzelne Gleichrichtersätze und Trafos lieferbar
H. KUNZ · Gleichrichterbau
Berlin-Charlottenburg 4, Giesebrechtstr. 10, Tel. 322169

Achtung! Schulen, Institute, Bastler!

Bausatz Kathodenstrahlzylinder KO II/53
mit 10 cm-Bildröhre DG 9-3 und AC 50, EF 9 Kippfrequenz max. 75 kHz, Kippgerät abschaltbar. Regelbare Synchronisation - Helligkeitssteuerung.

Überraschend leichter Aufbau nach Baumapfel!
Alle Teile (ausschließlich Chassis und Gehäuse) mit Hochspannungstrafa, Kondensatoren, Widerständen, Potentiometer, Selengleichrichter, dazu 1 Röhrensatz mit 6 Monaten Garantie, für nur netto **89.50**
Baumappe hierzu netto DM 1.50 bei Voreinsendung.

Funk- und Fernseh-Katalog 1953
2. neubearbeitete Auflage, 224 Seiten, Buchformat. Nur Schutzgebühr DM 1.- (Porto -40) mit Scheck über die Schutzgebühr zur Verrechnung bei Aufträgen.

TRANSFORMATOREN

Serien- und Einzelanfertigung aller Arten
Neuwicklungen in drei Tagen

Herbert v. Kaufmann
Hamburg - Wandsbek 1
Rüterstraße 83

FERNSEHBAUTEILE
orig. Philips aus Industrie-Beständen neu, keine Ausschlachtware!

Fernsehröhre MW 31/16 fab. neu Übern.-Garant. 38.—
Ablenk- u. Fokussiereinheit AT 1000/01 40.50
Horizontalablenk.-Ausg. Trafo m. Hochspann-Teil und EY 51 35.50
Ionenfallenmagnet 2.50
Regelspule für Bildbreite 6.—
Bildkipp Sperrschwingenratro 5.—
Bildkipp Ausgangstrafa 8.—
NTC Widerstand für 300 mA 1.40
Kanal 7 (trimmbar 6+8) mit Röhren EF 80 und ECC 81 28.—
Philips Fernseh-Empfänger Röhrenbuch Eine Beschreibung aller oben angebot. Teile 5.50

Röhrensonderangebot EL 34
Stückpreis bei 1 St. 5.50 Stückpreis bei 20 St. 4.50
Stückpreis bei 10 St. 5.— Stückpreis bei 50 St. 4.—
Stückpreis bei 100 St. 3.50

Das moderne Kraftverstärker-Endrohr!
Fabrikneu - Rollverpackung - Übernahmegarantie

Radio Gebr. BADERLE HAMBURG 1
Spitalerstr. 7.

Radio Art nur
Inh. Ernst Arlt

Berlin-Charlottenburg F
Dahlmannstraße 2
Postscheck Berlin 122 83

RADIO MÜNZ-AUTOMATEN

Sicheres Inkasso bei Teilzahlung
Muster DM 18.- frei

JOH. DÄHN BREMEN, Humboldtstraße 6

UKW-SUPER W 510
10 Kreise · 5 Röhren · Ratiotektor

In jeden Empfänger leicht einzubauen. Empfindlichkeit 3 µV, Rauschabstand 40 db!

W'strommod. W 510 Allstr.-mod. A 510 DM **99.60** (Anzahl. DM 29.60 u. 6 Monatsraten zu je DM 12.35)

8-Röhren-UKW-Super (wie A 510, mit angebaut. Netzteil und NF-Verstärker, 4 Watt Ausgang) A 810 DM **139.80** (Anz. DM 39.80 und 6 Monatsraten zu je DM 17.65) Ausführl. Druckschriften gratis u. unverbindl. von

SUPER-RADIO HAMBURG 20 / FA Eppend.-Baum 39 a

blitzschnell
WILHELM PAFF
lötmittelfabrik · Wuppertal-Barmen

Achtung! **Achtung!**

Drehsp.-Instrument „Metrawatt P 40“
46 x 46 Ø, Ri = 1000 Ω **150 µA**
bestens geeignet für drid.-Dip.-Meter und Wellenmesser
Schaltplan und Einzelteile
solange Vorrat DM 12.—

Radio Taubmann - Nürnberg
vord. Sternstraße 11 Der Bastierladen
Seit 25 Jahren

SEIT 30 JAHREN

Umformer für Radio und Kraftverstärker
SPEZ. F. WERBEWAGEN
FORDERN SIE PROSPEKTE

ING. ERICH + FRED ENGEL
WIESBADEN 59

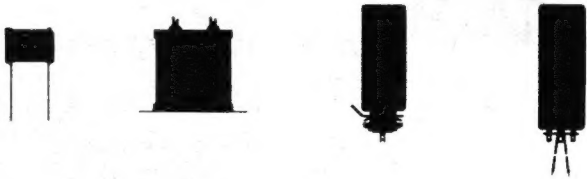
KATHREIN Antennen aller Art **KATHREIN**



*ein Qualitätsbegriff für
Sicherheit und Leistung*

ELEKTROLYT-KONDENSATOREN

PAPIER-KONDENSATOREN



D R A E G E R - G M B H L Ü B E C K

SONDERANGEBOT
für FUNKSCHAU-Leser!

Das Radio-Baubuch

(Moderne Schaltungstechnik in Worten, Bildern und Daten)

von
Herbert G. Mende
Beratender Ingenieur VBI

stellt eine unentbehrliche Ergänzung zu den Veröffentlichungen des gleichen Verfassers in der RADIO-PRAKTIKER-BÜCHEREI dar.

Es enthält u. a. viele wertvolle Winke und Ratschläge für den Bau und weiteren Ausbau moderner Radiogeräte, für die zweckmäßige Auswahl und Berechnung von Schaltungen und für die richtige Dimensionierung von Spulensätzen. Wir haben eine Anzahl Exemplare der Restauflage für FUNKSCHAU-Leser reserviert zum Sonderpreis von

DM 9.90

(portofrei bei Voreinsendung des Betrages, sonst Nachnahme + Porto).
Zwischenverkauf vorbehalten!

Waterhölter & Co., Bielefeld
Postfach • Postscheckkonto Hannover 8106

BROWN BOVERI

Thyatron

Besondere Merkmale:
 Modernste Konstruktionen, austauschbar gegenüber die neuen amerikanischen Typen. Direkte Heizung, daher kurze Anheizzeiten. Kein zweites Gitter, daher einfache Schaltung. Größte Betriebssicherheit.

Daten	TQ 2	TQ 12	TQ 23	TQ 26
Heizspannung	2,5 V	2,5 V	2,5 V	2,5 V
Heizstrom	7,0 A	7,0 A	12,0 A	22,0 A
Mittlerer Strom	0,5 A	1,5 A	3,2 A	6,4 A
Spitzenstrom	2,0 A	6,0 A	25,0 A	40,0 A
Sperrspannung	7500 V	1250 V	2000 V	2000 V

WEMA

BBC 14 806

BROWN, BOVERI & CIE. AG., MANNHEIM

Bentron

elektrisches Megafon

Ohne Verstärker

Ohne Röhren

Ohne Akkumulator



Billig im Preis

Große Reichweite

Spezial-Mikrofon mit Druckkammer-Lautsprecher

Als Stromquelle vier normale Taschenlampenbatterien

Gewicht 2 kg

Einfache Bedienung durch Druckschalter

INTRACO GMBH · MÜNCHEN 15
LANDWEHRSTRASSE 3

Neue **PHILIPS** *Laufwerke*

2002 das ideale Chassis für alle Kleingeräte, wie Radio-Phono-Kombinationen usw. Abmessungen 292 x 225 mm, Höhe 98 mm, Gewicht: ca. 1 kg. Preis DM 83,—

2112 für Musiktruhen, Phonoschränke usw. Abmessungen 325 x 248 mm, Höhe 98 mm, Gewicht: ca. 1,5 kg. Preis DM 83,—

Beide Typen sind technisch völlig analog.

- Brillante, verzerrungsfreie Wiedergabe von Normal- und Langspielplatten im Hoch- und Tieftongebiet.
- Gleichmäßiger, rumpelfreier Lauf.
- Vollautomatischer Ausschalter mit kombinierter Tonabschaltung.
- Einfache, betriebssichere Konstruktion.
- Schneller, spielend leichter Einbau.
- Mikrofoniefreie, elastische Aufhängung.

Technische Daten:

Induktionsmotor, umschaltbar für 220, 127 und 110 Volt Wechselspannung.

Reibradantrieb für 78, 45 und 33 $\frac{1}{3}$ Umdrehungen.

Kristallsystem mit 2 Saphiren, Frequenz-Kurve nahezu linear, zwischen 30 und 12 000 Hz.

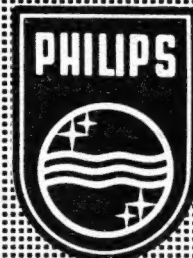
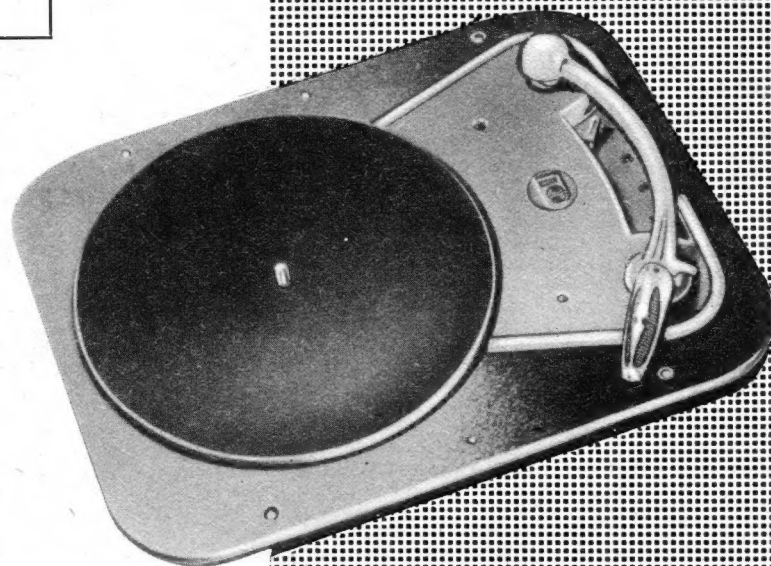
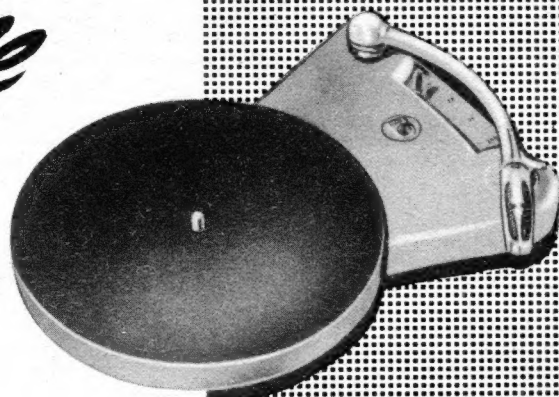
Tonarm: stabil, neuartig (ohne Entlastung), Auflagegewicht 9 g.

Stromverbrauch: 7 Watt.

PHILIPS PHONOPROGRAMM:
Plattenspieler - Phonokoffer - Plattenwechsler

Der Fachhändler weiß es:

Wer Musik liebt, wählt PHILIPS Schallplatten „Klingende Kostbarkeiten“!



Fernsehtechnik und -wirtschaft sind bereit

Aus dem Inhalt:

Durch die Rundfunkwirtschaft geht eine mittlere Welle des Optimismus: die Übertragung der Krönungszeremonie aus London am 2. Juni und diverser anderer Programme aus England und Frankreich vor und nach diesem historischen Datum schufen ein mildes Fernseh-klima. Endlich sprach man vom Fernsehen... Die Zeitungen schrieben anerkennende Worte und machten damit wenigstens etwas wieder gut, was manche von ihnen am Fernsehen durch übereilte, negative Programmkritik und seltsame Meldungen über Preisentwicklung, Lebensdauer der Bildröhre und dergleichen gesündigt hatten. So hört man jedenfalls im Rheinland.

Man wartet nun auf die Leistungen, die der NWDR und die anderen Rundfunkanstalten anlässlich der Großen Deutschen Rundfunk- und Fernseh-Ausstellung auf dem Sektor Fernsehen bieten werden. Beides zusammen — als Auftakt der gelungene zwischenstaatliche Programmaustausch und die zielsichere Werbung durch eine interessante Schau in Düsseldorf als Fortsetzung — müssen das freundliche Interesse des breiten Publikums in eine warme Zustimmung verwandeln. Wir können sie wahrhaftig gebrauchen, denn die Overtüre des Fernsehens in Deutschland konnte bisher nicht unbedingt befriedigen. Die Zahl der „echten“ Fernsteilnehmer, die ihren Obolus an die Deutsche Bundespost entrichten, ist gering und steigt nur langsam — außerdem bleibt es eine offene Frage, in welchem Umfange die stürmische Nachfrage nach Fernsehempfängern vor dem 2. Juni eine reale Geschäftsbelebung war.

*

Wie so oft in unserer Branche, so eilt auch diesmal die Technik der wirtschaftlichen und künstlerischen Seite weit voraus. Durch den bevorstehenden 2. Juni angefeuert, hatten Bundespost und Sendegesellschaften das Fernsehen in einem Zuge bis vor die Tore von Karlsruhe und nach Niederbayern getragen; das Fernsehen überschritt die Mainlinie weit nach Süden dank der großen Reichweite des Feldbergenders und der termingerechten Inbetriebnahme der Anlage auf dem Weinbiet mit ihrem Ableger bei Baden-Baden. Weitere Millionen Menschen wohnen nunmehr im Bereich eines Fernsehsenders; es liegt jetzt an ihnen, an ihrer Brieftasche und an der Programmgestaltung, sich rasch in den Kreis der Fernsteilnehmer einzugliedern.

Es sei hier eingefügt: vielen Kritikern unseres Fernsehens scheint nicht klar zu sein, daß der bundesdeutsche Fernsehdienst nach der obligaten Vorbereitungszeit geradezu schlagartig „da“ ist. Noch kein halbes Jahr nach dem Start des öffentlichen Fernsehens arbeiten acht Sender, wenn man die kleine Anlage auf dem Merkur bei Baden-Baden mitrechnet. Alle sind sie durch sicher funktionierende Relaisstrecken verbunden, sieht man einmal von der noch nicht ganz taktfesten Strecke Hamburg—Berlin ab, deren Ausbau jedoch nur noch eine Frage von Wochen ist. Dieses Tempo im Aufbau steht einzigartig da — alle Fernseh-Länder der Erde fingen weit bescheidener an, auch die USA!

*

Wir dürfen ferner feststellen, daß die technische und wohl auch die wirtschaftliche Seite der Empfängerentwicklung einen hohen Stand erreicht hat. Empfindlichkeit, Bildqualität und Gehäusegestaltung sind zwar noch nirgends optimal, aber dies wäre auch verwunderlich. Der Gebrauchswert der Empfänger jedoch, oder, was auf dasselbe hinauskommt, die Preiswürdigkeit ist zwar noch unterschiedlich, aber im ganzen genommen gut, wie Vergleiche mit ausländischen Modellen immer wieder beweisen. Es erscheint daher fraglich, ob die nächste Zeit große Überraschungen bringen kann. Die Technik wird sich sehr anstrengen müssen, um mit weniger als 50...70 μ V Eingangsspannung ein durchgezeichnetes Bild zu erzeugen — und ob es jemals gelingen wird, die Röhrenzahl bei gleichbleibender Leistung fühlbar zu senken, muß ebenfalls bezweifelt werden. Die Frage „Einkanale- oder Mehrkanalgerät?“ ist wahrscheinlich bereits zugunsten der Universal Ausführung beantwortet worden, so daß weitere Fortschritte nur bei der Bildgröße gefunden werden können. Zweifelsohne wird sich die 43-cm-Bildröhre (17") von einer gewissen Preisklasse an durchsetzen. Diese Entwicklung stellt den Gehäusearchitekten vor neue Aufgaben. Er muß einen richtigen Platz für den Lautsprecher im Tischgerät finden; die seitliche Abstrahlung wird manchmal bemängelt. Einen richtig angeordneten Lautsprecher, gut zu erreichende Bedienungsknöpfe, eine große Bildröhre — und ein nicht zu voluminöses Gehäuse zu kombinieren, ist kein kleines Problem. Immerhin, die Amerikaner schaffen es sogar mit der 58-cm-Bildröhre (23")!

*

In welchem Umfange die interessante Aufteilung der Fernsehgeräte in einen Nur-Bildempfänger und einen Rundfunkempfänger mit Fernsehanteil als fünften Wellenbereich Anhänger finden wird, ist schwer zu sagen. Bei der technisch nicht einfachen Konstruktion spielen wirtschaftliche Überlegungen eine große Rolle; auch ist daran zu erinnern, daß Zusammenschaltungen und Zusatzgeräte (Sperrkreis, Hf-Vorstufen u. ä.) im Rundfunk niemals längere Zeit befriedigten. Das Ganze ist aber sozusagen eine Frage an den Markt.

Ähnliches gilt für kombinierte Rundfunk/Fernsehempfänger. Hier ist die Lage allerdings schon weiter geklärt: Kombinationen dieser Art bleiben der höchsten Preisklasse vorbehalten und bieten dem Konstrukteur manche Gelegenheit zur Auswahl prächtiger Möbelstücke und interessanter Zusammenstellungen, etwa durch Hinzunahme von Schallzeilen, Plattenwechslern und Tonbandgeräten. Über UKW im Fernsehempfänger ist das letzte Wort noch nicht gesprochen worden; wir erinnern uns an die Ausführungen eines Vertriebsmannes der Industrie: „Unsere Techniker haben beide Konstruktionen in der Schublade. Je nachdem, was der Markt verlangt, ziehen sie Plan I mit UKW oder Plan II ohne UKW hervor“. Diese verstärkte Anwendung des Differenztonverfahrens (Intercarrier) bringt für den Einbau des UKW-Teils einige Komplikationen mit sich, so daß die Techniker gefühlsmäßig der Lösung „ohne UKW“ den Vorzug geben.

*

Nachdem nun auch das Patentwesen auf dem Fernsehgebiet einer Klärung zustrebt — wobei die Lizenzgebühren in der Kalkulation leider keine geringe Rolle spielen werden —, fließt die Empfängerentwicklung ruhig dahin, ohne Überraschungen zwar, aber doch unter ständigen Verbesserungen. Alles in allem: ein Bild, dessen positive Züge überwiegen.

Karl Tetzner

Fernsehtechnik und -wirtschaft sind bereit 225

Das Neueste aus Radio- und Fernseh-technik:

Die deutsche Fernsehtechnik hat den Vorsprung des Auslandes aufgeholt; Fernseh-bildröhre mit zylindrischer Schirmkrümmung; Fernseh-Werbezug mit eigener Bildkamera; Stereofonische Rundfunkübertragung; Niederfrequenzfeld schmilzt schwebendes Metall; Die Zündanlage als Radarsender 226/228

Die große Fernsehbrücke 229

Röhrenloser Ortsempfänger mit Transistor-Verstärker 231

UKW-Einbauper W 510. 232

Funktechnische Fachliteratur 232

Wendelantennen 233

Vom Fernsehen in Bayern 233

Die interessante Schaltung:

400-W-Diathermiegerät 234

Gegentakt-Endstufe mit zwei Röhren ECL80 234

Batteriebetriebener Signalverfolger 234

Fernbedienungsgerät mit Impedanz-wandler 235

Elektronische Schaltuhr für längere Schaltzeiten 236

Antennenortner 236

Aus der Welt des Kurzwellenamateurs:

Frequenzstabiler Steuersender für KW-Amateure 237

Kurzwellen-Amateur-Nachrichten 238

FUNKSCHAU-Prüfbericht:

Schaub-Großsuper SG 54 A 239

Messung von kleinen Gleichspannungs-Schwankungen 240

Fernsehtechnik ohne Ballast

20. Folge: Gewinnung der Raster-Synchronisierzeichen / Sägezahngeneratoren . . . 241

Briefe an die FUNKSCHAU-Redaktion . . 243

Neuzeitlicher Kristall-Tonabnehmer . . . 244

Grundig-Drucktasten-Autosuper AS 53 . . 244

Neuerungen / Werks-Veröffentlichungen / Geschäftliche Mitteilungen 244

Die
INGENIEUR-AUSGABE
enthält außerdem
ELEKTRONIK
Nr. 5

DAS NEUESTE aus Radio- und Fernsichttechnik

Die deutsche Fernsehtechnik hat den Vorsprung des Auslandes aufgeholt

Die Fernseh GmbH, Darmstadt, hat vor einiger Zeit die beiden ersten in Deutschland entwickelten und gebauten Image-Orthikon-Fernsehkameras dem NWDR übergeben. Ein Vergleichsversuch mit einer modernen ausländischen Image-Orthikon-Kamera ergab folgendes:

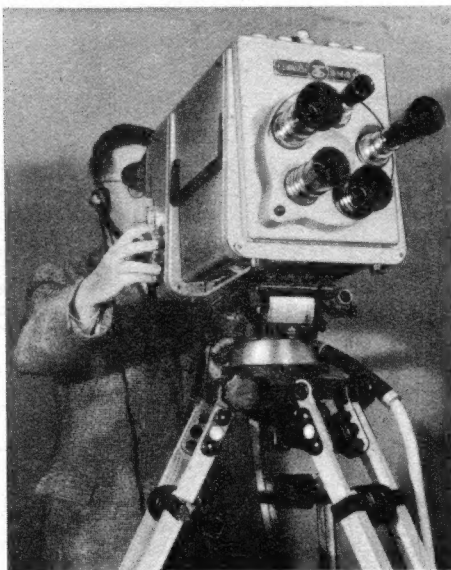
Die Bildqualität ist die gleiche und hängt nur von der Güte der verwendeten Aufnahme-Bildröhre ab. Das deutsche Gerät wiegt jedoch nur 38 kg und ist damit um ca. 9 kg leichter als das ausländische Vergleichsfabrikat. Mit den Abmessungen $46,5 \times 26 \times 30$ cm besitzt die Kamera der Fernseh GmbH beinahe nur den halben Rauminhalt der ausländischen Ausführung. Infolge der kleineren Abmessungen und des geringeren Gewichtes ist die deutsche Kamera wesentlich bequemer zu handhaben.

Gegenüber den bisher in Deutschland verwendeten Aufnahme-Einrichtungen mit Rieselikonoskop zeichnet sich die neue Image-Orthikon-Kamera¹⁾ durch eine wesentlich höhere Lichtempfindlichkeit aus. Sie ermöglicht damit auch Fernsehübertragungen bei sehr ungünstigen Beleuchtungsverhältnissen, z. B. bei Sportreportagen usw.

Die neue Kamera enthält eine Fernsehbildröhre als elektronischen Sucher, ein Prinzip, welches von der Fernseh GmbH bereits 1937 angegeben und das ihr patentiert wurde; nach Verlust der deutschen Auslandspatente wurde es in der ganzen Welt nachgeahmt. Trotz der geringen Abmessungen der Gesamtkamera wird durch Verwendung einer viereckigen Sucherröhre ein großes übersichtliches Sucherbild erzeugt.

Als weitere wichtige Neuheit besitzt die Anlage an Stelle von Irisblenden für die Objektive eine lichtschwächende Vorrichtung, welche die Lichtmenge bis auf 1/1000 schwächt. Dieses elektronisch gesteuerte Lichtfilter wird von den Kontrollkoffern aus fernbedient. Diese beiden Koffer enthalten den Kameraverstärker und den Kontrollempfänger und weisen eine bequem tragbare Form auf.

¹⁾ Die Unterschiede und Vorteile der beiden Aufnahme-Bildröhren, des Orthikons und des Superikonoskops, sind ausführlich in dem eben im Franzis-Verlag erschienen, Band 55/56, „Fernsichttechnik von A bis Z“, der Radio-Praktiker-Bücherei erläutert.



Die neuen Image-Orthikon-Kameras der Fernseh GmbH arbeiten mit parallaxenfreiem Sucher, und sie sind gegenüber bisherigen Konstruktionen leichter und wendiger in der Handhabung

Die deutsche Fernsehtechnik hat durch den Bau dieser neuen Kameratype bewiesen, daß sie den Anschluß an den ausländischen Stand der Fernsehtechnik erreicht hat. Deutschland gehört daher jetzt schon wieder zu den wenigen Ländern, denen es möglich ist, ein eigenes Fernseh-Sendernetz mit im eigenen Lande zu entwickeln und gefertigten Geräten aufzubauen.

Fernsehbildröhre mit zylindrischer Schirmkrümmung

Bei der großen Lichtstärke moderner Fernsehbildröhren ist es beim Fernsehempfang nicht erforderlich, den Raum völlig abzudunkeln. Dies wirkt sich bei längerem Zuschauen angenehm aus, weil das Drückende eines gänzlich abgedunkelten Raumes nicht so störend empfunden wird. Andererseits bewirkt das stets vorhandene Blend- und Streulicht, daß Reflexe auf dem Bildschirm erscheinen und u. U. den Betrachter blenden können. Eine allseitig gekrümmte Schirmfläche verhält sich hierbei ähnlich wie eine verspiegelte Gartenkugel. Auffallendes Licht wird nach verschiedenen Seite reflektiert und stört in einem größeren Sichtwinkel als bei einem ebenen Spiegel. Diese Gefahr wird bei Bildröhren mit zylindrischer Krümmung und bei geeignetem Einbau dieser Röhren weitgehend vermieden.

Die neue Bildröhre MW 43-61 von Telefunken wird daher in Allglausauführung mit zylindrisch gekrümmter Sichtfläche hergestellt. Bild 1 zeigt die Hauptabmessungen der Röhre und läßt die Krümmung entlang der Bildbreite erkennen, während in der Höhe der Bildschirm gradlinig verläuft.

Das von Lichtquellen oberhalb der Bildmitte herrührende Störlicht wird bei dieser Krümmung in den Raum oberhalb der Bildröhrenmitte reflektiert, stört also den Betrachter nicht (Bild 2). Um auch ein Blenden durch etwa in Höhe der Röhre vorhandene Lichtquellen (z. B. Fenster) auszuschließen, wird empfohlen, die Bildröhre geringfügig nach vorne geneigt

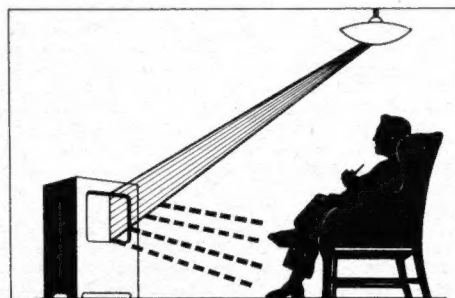


Bild 2. Von oben kommendes Störlicht wird bei der neuen Bildröhre nach unten reflektiert

Infolge der guten Eigenschaften wurden vom NWDR bei der Fernseh GmbH drei weitere Fernsehkameras gleicher Type in Auftrag gegeben, die zur Ausrüstung eines neuen Fernseh-Übertragungswagens bestimmt sind. Auch die anderen deutschen Sendegesellschaften sind an den neuen Kameramodellen sehr interessiert.

Die schönen Erfolge der Fernseh GmbH haben auch bereits zu nennenswerten Auslandsaufträgen geführt. So liegt ein Exportauftrag auf drei Filmabtaster, einen Diapositivgeber und weitere Geräte für Belgien vor, und nach Italien sollen kurzfristig zwei Abtastgeräte geliefert werden, damit der Fernsehsender Rom am 1. Oktober 1953 seinen Dienst aufnehmen kann.

(ca 5...15°) in den Fernsehempfänger einzubauen. Durch diese Neigung wird auch das in Höhe der Bildmitte einfallende Störlicht in den Raum unterhalb der Bildmitte reflektiert (Bild 3). Dieser geringe Neigungswinkel wird vom Betrachter kaum bemerkt und beeinflusst weder die Bildhelligkeit noch die Schärfe, er hat jedoch den Vorzug nahezu vollkommener Blendfreiheit.

Vorläufige technische Daten der MW 43-61

Heizung:	Indirekt geheizte Katode, Serien- oder Parallelspeisung	
Heizspannung	U_f	6,3 V
Heizstrom	I_f	0,3 A
Zulässige Heizspannung während der Anheizzeit		$1,5 \times 6,3$ V

Betriebswerte:

Anodenspannung U_a	14 kV
Schirmgitterspannung U_{g2}	400 V
Dunkelspannung	
bei $U_{g2} = 300$ V	-33...-77 V
bei $U_{g2} = 400$ V	-44...-103 V

Grenzwerte:

Anodenspannung U_a	16 kV
Schirmgitterspannung U_{g2}	460 V
Gitterspannung mit positiver Spitze U_{g1}	-150...0 V +2 V

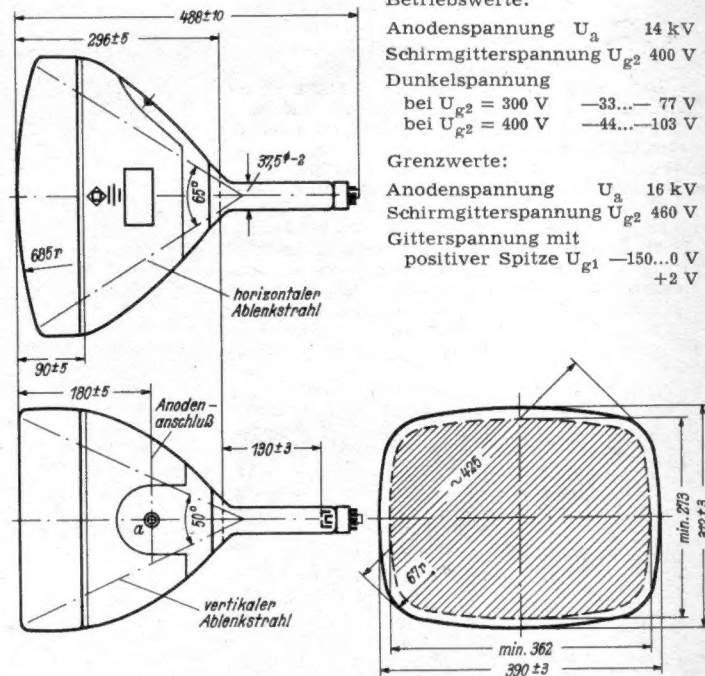


Bild 1. Fernsehbildröhre Telefunken MW 43-61 mit zylindrischer Schirmkrümmung

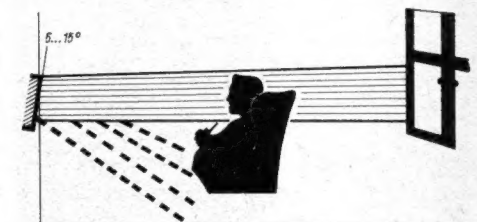


Bild 3. Waagrecht einfallendes Störlicht kann durch eine leichte Neigung des Bildschirms unschädlich gemacht werden

(Fortsetzung der technischen Daten der Bildröhre MW 43-61)

Spannung zwischen Faden und Schicht

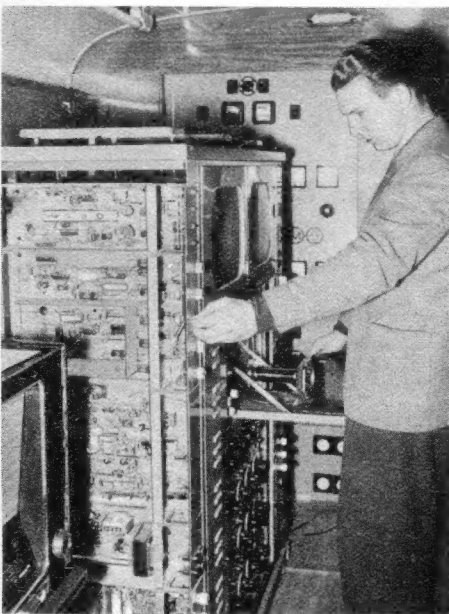
Faden negativ gegen Katode	U_{-fk}	180 V
Faden positiv gegen Katode	U_{+fk}	125 V
Mittlerer Anodenstrom	I_a	100 μ A
Gitterableitwiderstand	R_{g1}	500 k Ω
Schirmbelastung (bei vollausgeschriebenem Raster)	N_S	6 W
Kapazitäten:		
Gitter 1 gegen alle übrigen Elektroden	C_{g1}	ca. 7 pF
Katode gegen alle übrigen Elektroden	C_k	ca. 5 pF
Anoden gegen leitenden Außenbelag	C_{am}	min. 750 pF max. 2000 pF

Fernseh-Werbezug mit eigener Bildkamera

Vor kurzem haben die Grundig-Radio-Werke einen zweiteiligen motorisierten Fernseh-Werbezug in Dienst gestellt, der nicht nur Empfänger vorführt und das offizielle Programm überträgt, sondern der auch über eine eigene Studioanlage verfügt. Zu dieser gehört eine *Aufnahmekamera*, die wahlweise vom Wagendach, von einem anderen bis 50 m entfernten Blickpunkt oder vom Wageninneren aus Aufnahmen macht und im Kurzschlußverfahren auf die Bildschirme der mitgeführten Empfangsgeräte überträgt.

Die Studio-Kontrolleinrichtung mit ihren zahlreichen Reglern, zwei Kontroll-Bildröhren und zwei Kontroll-Oszillografen ist im Motorfahrzeug untergebracht. Der restliche Teil der Innenräume — beide Fahrzeuge sind mit einem D-Zug-Balg verbunden — steht für Vorführzwecke und als Konferenzzimmer zur Verfügung.

Die Kamera, die wie die übrige Einrichtung von Grundig entwickelt und gebaut wurde, arbeitet mit Super-Ikonoskop und elektronischem Bildsucher. Auf einem kleinen an der Kamera angebrachten Bildschirm läßt sich die Übertragung sofort fernsehmäßig beurteilen. Ein Dreifach-Objektivrevolver für Nah- und Fernaufnahmen erleichtert die Scharfeinstellung. Während der Pausen, in denen weder das offizielle noch ein eigenes Direktprogramm übertragen werden, können vom Kontrollgerät aus Diapositive abgetastet werden. Kü



Das große Kontrollgerät mit Taktgeber, zwei Bild- und zwei Oszillografenröhren im Motorwagen des Fernseh-Werbezuges

Stereofonische Rundfunkübertragung

Ein interessanter Versuch in Holland

Am 5. Mai 1953 führten die holländischen Rundfunkanstalten über die beiden Mittelwellensender in Hilversum zwei halbstündige Versuchssendungen in stereofonischer Übertragung durch. Wie unseren Lesern bekannt sein dürfte, werden hierfür zwei völlig getrennte Übertragungswege benutzt. An einem „künstlichen Kopf“, einer Preßstoffkugel von etwa 25 cm Durchmesser, sitzen rechts und links je ein Mikrofon. Über die erforderlichen Verstärker werden zwei getrennte Sender moduliert — im vorliegenden Fall Hilversum I auf 746 kHz und Hilversum II auf 1007 kHz. Die Rundfunkhörer wurden veranlaßt, beide Sendungen mit getrennten Empfängern aufzunehmen, und diese so im Zimmer aufzustellen, daß der Lautsprecher-schall des einen Gerätes von rechts, der des anderen von links den Zuhörer trifft.

Natürlich wurde genau bekanntgegeben, welcher Sender im Senderaum vom „linken“ und welcher vom „rechten“ Mikrofon angesteuert wurde, damit der Hörer seinen rechts stehenden Empfänger auch auf die richtige Wellenlänge abstimmt. Beim Einstellen der Empfangsgeräte ist es sehr wichtig, daß beide gleiche Klangfarbe und Lautstärke aufweisen. Wenn die richtige Einstellung gefunden ist, entsteht ein ganz frapierender Klangeindruck. Man hört plötzlich, daß beispielsweise bei einer Tanzkapelle der Saxofonsatz links sitzt, während das Blech auf der anderen Seite placiert ist. Bei Hörpielen hat man den Eindruck, als ob der Sprecher durch das Zimmer läuft, wenn er auch im Senderaum an den beiden Mikrofonen vorbeigeht. Die Unmittelbarkeit dieser Übertragungsart wirkt ungemein packend, und wenn man versuchsweise eines der beiden Empfangsgeräte abschaltet, wirkt die verbleibende „Einohrübertragung“ vergleichsweise flach und unbefriedigend.

So interessant derartige Sendungen sind, so bleiben sie wahrscheinlich doch noch für längere Zeit für den Alltagsbetrieb ein unerfüllbarer Wunsch. Abgesehen von der Notwendigkeit, zwei getrennte Empfänger zu benutzen, fehlen vor allem die erforderlichen Sendefrequenzen, die man für den Zweitsender brauchen würde. Hinzu kommt, daß die stereofonische Wirkung im hohen Maß von den akustischen Verhältnissen im Wiedergaberaum beeinflusst wird. Es ist bekannt, daß unkontrollierbare Streu- und Reflexionseffekte die Lautsprecherwiedergabe stark verfälschen können und daß die besten Erfolge mit zwei Kopfhörermuscheln erzielbar sind, von denen jede an einen anderen Übertragungsweg angeschlossen ist. Nach Meldungen aus Amerika soll es Professor Dr. Armstrong gelungen sein, ein neues UKW-Übertragungsverfahren zu entwickeln, bei dem einer Trägerfrequenz drei verschiedene Programme gleichzeitig aufmoduliert werden können. Vielleicht lassen sich auf diese Weise einmal planmäßig Stereofonie-Sendungen durchführen.

Über das Echo, das die holländischen Versuche in der dortigen Öffentlichkeit fanden, berichtet unser Bussumer Korrespondent:

Im Anschluß an die Versuche gingen beim technischen Dienst über 500 Empfangsberichte aus allen Teilen des Landes ein. Etwa 90 % aller Einsender waren begeistert, während 8 % weniger und 2 % gar nicht zufrieden waren. Aus den Berichten dieser zuletzt genannten 10 % ersah man, daß sie die technischen Anweisungen nicht richtig befolgt hatten. Zum Beispiel verwendeten mehrere Hörer nur einen Empfänger mit zwei Lautsprechern. Wie gesagt, über 400 Hörer waren mit den Ergebnissen äußerst zufrieden. Im Gegensatz zum Hörerecho, das im Jahre 1946 durchgeführte Versuche auslösten, kam jetzt eine Menge Berichte von Intellektuellen. Man konnte feststellen, daß auch diese Kreise an der neuen Übertragungsart sehr interessiert sind. Fast alle Briefschreiber

DAS NEUESTE

waren der Ansicht, daß stereofonische Sendungen wiederholt werden müßten. Viele wünschen sich Übertragungen des Konzertgebouw-Orchesters mit Programnteilen, wie die Matthäus-Passion oder Klavierwerke. Etwa 50 Personen drangen auf stereofonische FM-Übertragungen.

Kurzgefaßt folgen hier die am meisten geäußerten Wünsche:

- a) Stereo-Übertragungen an allen nationalen Feiertagen.
- b) „Periodisch“, z. B. einmal im Monat stereofonische Übertragungen von Orchesterwerken oder Chören.
- c) Versuchssendungen für Tonamateure.
- d) Stereo-Übertragungen von Hörspielen.
- e) Stereo-Übertragungen über den AM-Ortssender und den Tonkanal des Fernsehsenders.

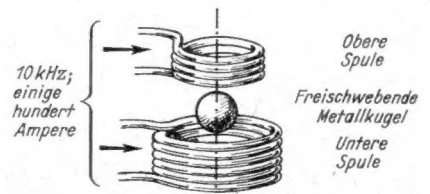
Sehr groß war die Zahl der Hörer, die Schwierigkeiten beim richtigen Einstellen der beiden Lautstärkereglern hatten. Es wurde vorgeschlagen, vor Beginn der Sendung einen Regeltönen auszustrahlen, der von einem Instrument erzeugt wird, das genau zwischen den beiden Mikrofonen sitzt (z. B. Oboe).

Viele Insassen von Sanatorien und zahlreiche Rundfunk-Amateure empfinden mit zwei Kopfhörermuscheln, von denen jede an einen eigenen Empfänger angeschlossen war. Vergleichsversuche zwischen Lautsprecher- und Kopfhörerempfang ergaben, daß die letztgenannte Wiedergabeart mehr befriedigte.

Niederfrequenzfeld schmilzt schwebendes Metall

Ein neues Verfahren der Westinghouse Electric Corp. gestattet es, kleine Metallmengen in der Luft oder im Vakuum zu schmelzen. Man vermeidet also Verunreinigungen, wie sie beim Gebrauch von Schmelztiegeln auftreten können. Außerdem hat man hiermit erstmalig die Möglichkeit, das Verhalten von Metallen bei höheren Temperaturen zu untersuchen, als sie selbst die besten Tiegel auszuhalten vermögen.

Bei diesem Verfahren stehen zwei verschieden große Luftspulen im Abstand von einigen Zentimetern übereinander. Sie werden von niederfrequentem Strom (10 kHz; einige hundert Ampere) gegensinnig durch-



Schematische Darstellung der Spulen zum Schmelzen kleiner Metallmengen

flossen, so daß ihre Felder gegeneinander gerichtet sind. Schiebt man nun auf einem Glasrohr die zu schmelzende Metallmasse durch die untere Spule hindurch in den Zwischenraum der beiden Spulen hinein, so bleibt die Masse bei ausreichend bemessenem Spulenstrom schweben, weil die in ihr erzeugten Wirbelströme nach elektrodynamischen Gesetzen die Masse aus dem Spulenfeld drängen. Durch die zwei entgegengesetzt wirkenden Felder verharrt die Metallmasse aber in der neutralen Zone; in dem Bestreben, sich der Bearbeitung durch das Spulenfeld zu entziehen, ruht sie gewissermaßen zwischen zwei Kraftlinienkissen. Gleichzeitig tritt durch die Wirkung der Wirbelströme eine schnelle, sehr starke Erhitzung ein und die geschmolzene Metallmasse nimmt unter der Wirkung der Schwerkraft eine kegelförmige oder tropfenförmige Gestalt an. Sie beginnt zu tropfen,

DAS NEUESTE

Niederfrequenzfeld schmilzt schwebendes Metall (Fortsetzung)

wenn das Spulenfeld geringfügig verringert wird, und fällt schließlich in ein Aufnahmegefäß, wenn man das Spulenfeld stärker reduziert.

Dieses Verfahren des „Schwebschmelzens“ bereichert nicht nur die metallurgische Forschung, sondern ermöglicht es auch, verschiedene Metalle und Legierungen (einschließlich der schwerschmelzenden) in außerordentlicher Reinheit zu erschmelzen.

Mit Labormitteln wurden bisher Proben aus Zinn, Messing, Molybdän, Titan, Zirkonium und anderen Metallen geschmolzen. Das größte Versuchsstück war ein Aluminiumblock von 6,35 cm \varnothing und 10 cm Länge. hgm

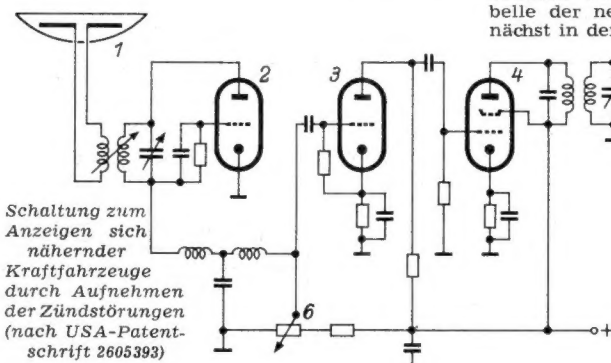
(J. Appl. Phys. 23/1952, 545...552, referiert in den Physikalischen Blättern 1952, 554.)

Die Zündanlage als Radarsender

Daß Radaranlagen zur Verkehrsregelung dienen, ist uns von Hafen- und Flugplatzanlagen bekannt. Sie sollen vor allem bei Nacht und Nebel das Zusammenstoßen von Schiffen und Flugzeugen vermeiden helfen. Einen bemerkenswerten Vorschlag, Kraftfahrzeug-Zusammenstöße zu verhindern, macht Carl H. Holm aus Honolulu in der USA-Patentschrift 2 605 393. Darin werden Verfahren erwähnt, nach denen dem Zusammenstoß von Kraftfahrzeugen, insbesondere in unübersichtlichen Kurven, dadurch vorgebeugt wird, daß in jedem Fahrzeug ein Hochfrequenzsender und ein Empfänger zur Aufnahme der vom anderen Fahrzeug ausgesandten Wellen untergebracht sind. Ein vom Empfänger gesteuertes Signal soll dem Fahrer die Annäherung eines anderen Fahrzeuges anzeigen.

Solange nicht alle Fahrzeuge mit diesen Einrichtungen ausgerüstet sind, kann ein solches Gerät im eigenen Fahrzeug eher schaden als nützen. Für die Übergangszeit schlägt nun der Erfinder aus Honolulu vor, die von den Zündkerzen der Fahrzeuge erzeugten UKW-Schwingungen zur Anzeige der Annäherung eines fremden Fahrzeuges auszunutzen. Das eigene Fahrzeug müßte dann nur mit einem Empfänger für die Zündschwingungen ausgestattet werden, für den die im Bild wieder gegebene Schaltung vorgeschlagen wird. Mit der Antenne 1 werden die fremden Zündschwingungen aufgenommen, in der Röhre 2 mit den in der eigenen Zündanlage erzeugten Schwingungen überlagert, in den Röhren 3 und 4 verstärkt und von der am Armaturenbrett montierten Glimmlampe 5 wiedergegeben. Mit Potentiometer 6 kann die Empfindlichkeit geregelt werden. Der Reflektor hinter der Antenne wird zweckmäßig schräg nach vorn gerichtet.

Soweit die Patentschrift. Allerdings ist es fraglich, ob die Einrichtung auch bei funkenstörten Motoren einwandfrei ar-



Schaltung zum Anzeigen sich nähernder Kraftfahrzeuge durch Aufnehmen der Zündstörungen (nach USA-Patentschrift 2605393)

beitet. Man muß also hier eine unerwünschte Störerscheinung, nämlich die Störstrahlung der Zündanlage, ausnutzen, um die Unfallgefahr zu verringern. Je größer die Störstrahlung, desto besser spricht die Warnanlage an. Wir kennen die Verhältnisse nicht, von denen der Erfinder ausgeht. Für unseren Kontinent allerdings ziehen wir vor, die Zündanlage möglichst gut zu entstören. Keinesfalls aber sollte eine „störanfällige“ technische Einrichtung zur Sorglosigkeit am Steuer verführen.

Versuchsbetrieb des deutschen Langwellensenders

Anfang Mai führte der NWDR Senderversuche mit dem neuen Langwellensender in Hamburg-Billwerder durch. Die Sendefrequenz beträgt 151 kHz (1987 m), so daß das niederfrequente Seitenband in den anschließenden Seefunkbereich fallen würde. Dem Vernehmen nach soll es zur Vermeidung von Störungen nicht mit übertragen werden (Einseitenbandbetrieb).

Zu diesen Versuchen erfahren wir noch folgende Einzelheiten:

Der neue Langwellensender arbeitet tatsächlich im Einseitenbandbetrieb, d. h. das niederfrequente Seitenband ist bei 2000 Hz bereits im Verhältnis 1:12 unterdrückt. Es handelt sich unseres Wissens um den Versuch einer Einseitenband-Rundfunkübertragung, die für normale Rundfunkgeräte bestimmt ist. Haupthindernis ist der rapid ansteigende Klirrfaktor bei höheren Frequenzen und höheren Modulationsgraden, so daß die Hamburger Versuchssendungen nur mit 4500 Hz als obere Grenzfrequenz und nur mit $m = 50\%$ moduliert werden. Hieraus erklärt sich die nicht unbedingt befriedigende Klangqualität und die Erscheinung, daß das Magische Auge zwar oftmals eine gute Feldstärke anzeigt, die Lautstärke jedoch geringer als normal bleibt.

Aus Kreisen der Deutschen Bundespost verlautet, daß die sich über Wochen hingezogenen Versuche kein allzu günstiges Bild ergeben haben; die Brauchbarkeit der Frequenz 151 kHz ist noch keineswegs erwiesen.

Deutsche Verkehrsausstellung München

Am 20. Juni wurde die Deutsche Verkehrsausstellung in München eröffnet. Sie gibt einen vielseitigen und interessanten Überblick des gesamten Verkehrswesens auf Schienen, Straßen, auf dem Wasser und in der Luft. Auch die drahtgebundene und drahtlose Nachrichtentechnik nimmt einen breiten Raum ein. — Zahlreiche Tagungen und Kongresse führen Fachleute der verschiedensten Tätigkeitsgebiete zusammen.

AEG-Vortragswoche in München

Die AEG veranstaltete vom 22. bis 26. 6. 1953 in der Technischen Hochschule in München eine Vortragswoche über Fortschritte der Elektrotechnik. Die AEG-Vortragswochen, die bereits zum viertenmal in München abgehalten wurden, vermitteln den Studierenden und den in der Praxis stehenden Ingenieuren die neuesten Erkenntnisse aus dem reichhaltigen Arbeitsgebiet der Firma.

Neue Frequenzen der UKW-Rundfunksender

Ab 1. Juli 1953 arbeiten die UKW-Rundfunksender im Bundesgebiet und West-Berlin auf den neuen, im Stockholmer Wellenplan festgelegten Frequenzen. Der Frequenzabstand beträgt nunmehr nur noch 300 kHz, anstatt wie bisher 400 kHz, um eine größere Zahl von Sendern unterbringen zu können. Eine Tabelle der neuen Frequenzen erscheint demnächst in der FUNKSCHAU.

Mit dem Tonbandgerät in Afrika

Der Deutsche Tonjäger-Verband errang auf dem zweiten internationalen Wettbewerb der Tonjäger in Paris einen zweiten Preis für eine seltene Dokumentaraufnahme. Sie wurde von Friedrich Reich in einem afrikanischen Eingeborenenort gemacht und enthält einen rhythmischen Wechselgesang zwischen Vorsänger und Chor.

Das neue RADIO-MAGAZIN

Nr. 7 des RADIO-MAGAZIN erschien Anfang Juli mit folgendem Inhalt:

Langwellensender — So schaltet die Industrie Verstärker — So schaltet das Ausland Fono-Oszillatoren — Elektronischer Fernsprechwähler — Automatische Bandbreitenregelung — 180 Grad Phasendrehung — Neuartige Wannenbauweise bei Gestellverstärkern — Kleiner Empfänger mit großem Ton — Wasserfester Tropen-Lautsprecher — Deckenwandlautsprecher in Flachbauweise — Niederinduktive Rahmen-Verstärker-Antenne — Der Empfänger-Prüfender als Schwingungs- und Absorptionsfrequenzmesser — Betriebssichere Kunsstschialtung bei einem AM/FM-Super — Audionsuper mit UKW-Teil — Für den Kurzwellen-Amateur: Die Schmalband-Frequenzmodulation beim Amateurempfang — Sehr einfache Schirmgittermodulation eines Amateursenders — Bewährte Schutzschaltung für Amateursender — Neue Funksprengeräte — Neue Musikmöbel — Fortschritte der Funk-Entstörungstechnik — Verfeinerte Bildregie durch das elektronische Trickmischpult — Fernseh-Bildröhre mit zylindrischem Schirm — Funksprechverkehr im Fernsehstudio — So arbeitet ein Fernseh-Reparaturdienst in Amerika — Umgang mit der Testfigur — Neue Frequenzen der UKW-Rundfunksender im Bundesgebiet und West-Berlin.

Bezug durch Post, Buch- und Fachhandel und durch den Verlag. Preis je Heft 1 DM. Abonnement für ein Vierteljahr 3 DM zuzügl. 6 Pf. Zustellgebühr.

Preis Ausschreiben für Übertragungsanlagen

15 Preise im Werte von über 5000 DM wurden von der Deutschen Philips GmbH für technisch und anwendungsmäßig interessante elektroakustische Übertragungsanlagen ausgesetzt, die ausschließlich mit Philips-Erzeugnissen gebaut wurden. Teilnahmeberechtigt sind die Angehörigen des Rundfunkfachhandels und Rundfunkmechaniker-Handwerks. Der Wettbewerb läuft bis zum 31. 8. 1953.

FUNKSCHAU
Zeitschrift für Funktechniker

Herausgegeben vom

FRANZIS-VERLAG MÜNCHEN

Verlag der G. Franz'schen Buchdruckerei G. Emil Mayer

Erscheint zweimal monatlich, und zwar am 5. und 20. eines jeden Monats. Zu beziehen durch den Buch- und Zeitschriftenhandel, unmittelbar vom Verlag und durch die Post.

Monats-Bezugspreis für die gewöhnliche Ausgabe DM 1.60 (einschl. Postzeitungsgebühr) zuzüglich 6 Pfg. Zustellgebühr; für die **Ingenieur-Ausgabe** DM 2.— (einschl. Postzeitungsgebühr) zuzügl. 6 Pfg. Zustellgebühr. Preis des Einzelheftes der gewöhnlichen Ausgabe 80 Pfennig, der Ing.-Ausgabe DM 1.—.

Redaktion, Vertrieb u. Anzeigenverwaltung: Franzis-Verlag, München 22, Odeonsplatz 2. — Fernruf: 2 41 81. — Postscheckkonto München 57 58.

Berliner Geschäftsstelle: Berlin-Friedenau, Grazer Damm 155. — Fernruf 71 67 68 — Postscheckkonto: Berlin-West Nr. 622 66.

Berliner Redaktion: O. P. Herrnkind, Berlin-Zehlendorf, Schützallee 79. Fernruf: 84 71 46.

Verantwortlich für den Textteil: Ing. Otto Limann; für den Anzeigenteil: Paul Walde, München. — Anzeigenpreise n. Preisl. Nr. 7.

Auslandsvertretungen: Belgien: De Internationale Pers, Berchem-Antwerpen, Kortemarkstraat 18. — Niederlande: De Muiderkring, Bussum, Nijverheidsweg 19-21. — Saar: Ludwig Schubert, Buchhandlung, Neunkirchen (Saar), Stummstraße 15. — Schweiz: Verlag H. Thali & Cie., Hitzkirch (Luzern).

Alleiniges Nachdruckrecht, auch auszugsweise, für Österreich wurde Herrn Ingenieur Ludwig Ratheiser, Wien, übertragen.

Druck: G. Franz'sche Buchdruckerei G. Emil Mayer, (13 b) München 2, Luisenstr. 17. Fernsprecher: 5 16 25. Die FUNKSCHAU ist der IVW angeschlossen



Die große Fernsehbrücke

Fünf Länder erleben die englischen Krönungsfeierlichkeiten

Selten ist eine übernationale technische Aufgabe mit soviel Sorgfalt vorbereitet worden wie die Fernsehübertragung der Krönungszeremonien aus London auf dreizehn kontinentale Fernsehsender in drei Staaten.

Erstmals wurde damit die „Zeilentransformation“ praktisch vorgeführt. Seit Mitte 1951 hatten die Franzosen eine anscheinend brauchbare Lösung ihres brennenden Problems gefunden: mit nur einer Kamera beide Pariser Fernsehsender zu bedienen, die auf Grund eines Regierungsbeschlusses bis zum Jahre 1958 parallel mit 441 und 819 Zeilen arbeiten müssen. Aber selbst der engeren Fachwelt blieb verborgen, auf welche Weise man die Zeilenumsetzung vornimmt; erst die Paris-London-Übertragung im Juli 1952 offenbarte das Prinzip, auf das noch näher eingegangen werden soll.

Mutiger Entschluß des NWDR

Als im Herbst vergangenen Jahres die Frage auftauchte, ob der neue deutsche Fernseh Rundfunk, der seinerzeit nur als Probetrieb über Fernsehsender in Hamburg und Berlin lief, sich an der Übertragung der Krönungsfeierlichkeiten am 2. Juni beteiligen sollte, griff man in Hamburg

Organisation und Streckenführung

Jede Postverwaltung mußte entsprechend ihrer Hoheitsrechte die Richtfunkstrecke auf ihrem eigenen Territorium selbstverantwortlich errichten. Dieser Grundsatz ließ sich nicht immer ganz einhalten, denn die Technik kann sich manchmal nicht an die Landesgrenzen halten, wie sofort gezeigt werden soll.

Die Aufnahme der Sendung in London konnte aus zwei Gründen nur mit der englischen Norm von 405 Zeilen durchgeführt werden. Einmal war es unmöglich, die vorgesehenen Punkte entlang der Strecke zwischen Buckingham Palace und Westminster Abbey und in der Kirche selbst mit Kameras verschiedener Definition zu besetzen. Die BBC benutzte hier nicht weniger als 21 Kameras — bei der Verwendung von zusätzlichen Kameras für 625 und 819 Zeilen hätte man mehr als 60 anordnen müssen — zuzüglich der dreifachen Anzahl von Kontroll- und Regiegeräten, Taktgebern usw. Außerdem hätte man zwei Relaisstrecken über den Kanal leiten müssen: eine für das französische Bild mit 819 Zeilen, die zweite für die CCIR-Norm mit 625 Zeilen für Holland und die Bundesrepublik.

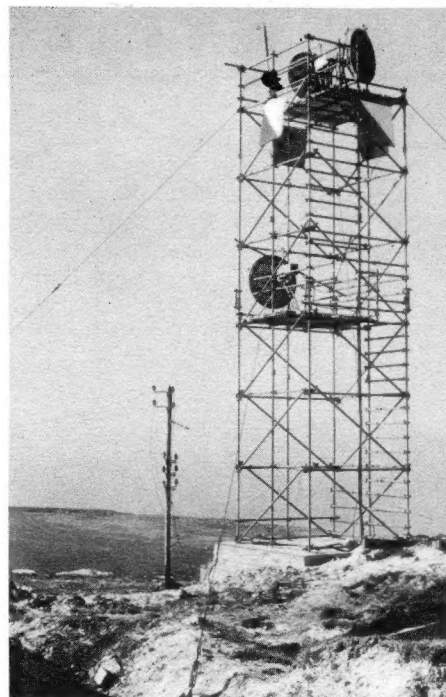


Bild 2. Relaisstelle Blanc-Nez mit Doppelempfangsanlage

hier trennten noch 30 km bis zur ersten deutschen Relaisstelle in Hinsbeck, südwestlich von Krefeld, die den Anschluß an das stationäre Netz bei Wuppertal herstellte.

Bild 1 zeigt die genaue Streckenführung mit allen Relaisstellen. Es ergibt sich eine klare Gliederung mit jeweils nur einer Umformung der Bilder, d. h. man hat es vermieden, das Bild zuerst in 819 und dann von dieser Norm für die ostwärts liegenden Fernsehsender erneut auf 625 Zeilen umzusetzen — das wäre der Bildqualität beim heutigen Stand der Umsetzungstechnik nicht gut bekommen.

Ausgangspunkt London

Der Außendienst der BBC-Fernseh-Abteilung setzte mehr als einhundert Techniker ein. In Westminster standen

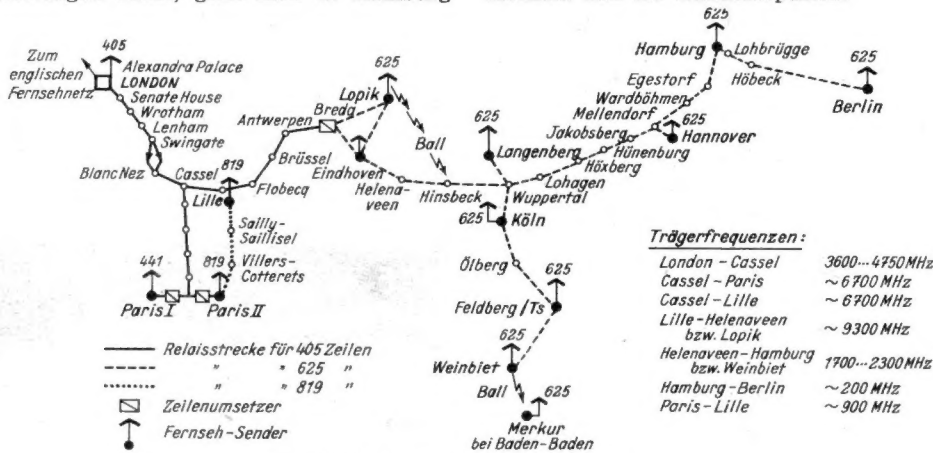


Bild 1. Die große Fernsehbrücke

entschlossen zu. Schon am 2. Dez. 1952 fanden in London die abschließenden Besprechungen statt (vgl. FUNKSCHAU 1953, Heft 10, S. 182), die zu einer engen Zusammenarbeit der Postverwaltungen aus England, Frankreich, Belgien, den Niederlanden und der Bundesrepublik führten. Der NWDR erteilte der Deutschen Bundespost den Auftrag, den Anschluß an das niederländische Richtfunknetz herzustellen. Die entstehenden Kosten gehen zu Lasten des Fernsehbetriebs des NWDR, soweit sich nicht der Hessische und der Südwestdeutsche Rundfunk beteiligen oder die Bundespost etwa einen gewissen Prozentsatz der erheblichen Aufwendungen übernimmt.

Aus dieser Erkenntnis ergab sich alles Weitere. Die BBC lieferte nach Nordfrankreich ein gutes 405-Zeilen-Bild; hier wurde es von der französischen PTT (Postverwaltung) übernommen und nach Paris geleitet, in 441 Zeilen für Paris I und in 819 Zeilen für Paris II umgesetzt und via Richtfunkstrecke nach Lille für den dortigen Fernsehsender transportiert. Gleichzeitig sorgten die Franzosen für die Weitergabe des ursprünglichen 405-Zeilen-Bildes vom Knotenpunkt Cassel nach Lille, von wo es der Belgische Rundfunk nach Antwerpen beförderte. Hier trat die niederländische PTT in Aktion und übernahm die Verantwortung für die Umformung von 405 auf 625 Zeilen in Breda und die Weitergabe des neuen Bildes bis zur letzten Relaisstation auf niederländischem Boden in Helenaveen, die unter gemeinsamer Aufsicht der niederländischen und der deutschen Postverwaltung stand. Von

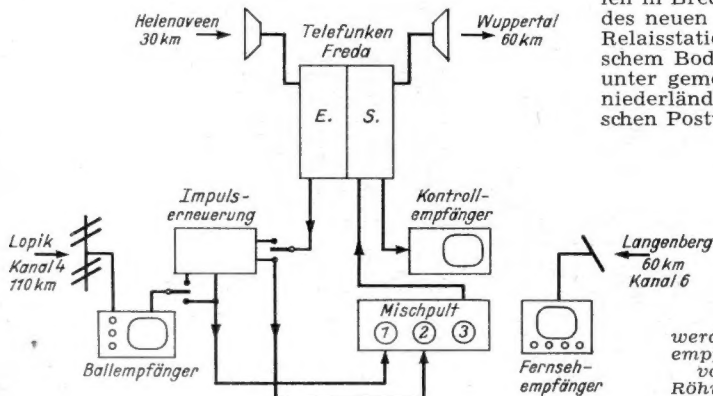


Bild 4. Blockbild der Relaisstation Hinsbeck. Die Ausgänge des Richtfunkempfängers und des Ballempfängers können direkt oder über die Impulsenergieerneuerung auf das Mischpult geschaltet werden (1: Bild vom Ballempfänger, Röhre 2: Bild vom Freda-Empfänger, Röhre 3: abgehendes Bild)

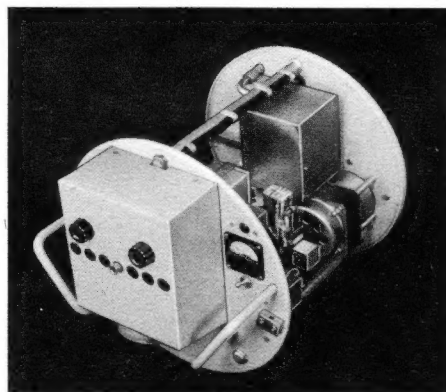
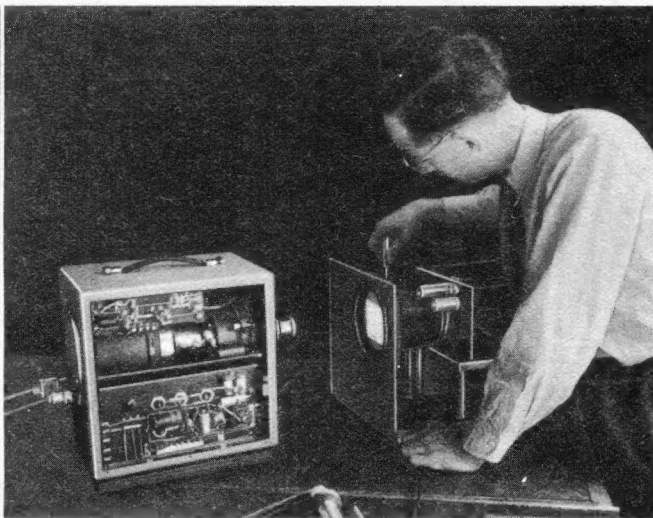


Bild 3. Empfänger-Einsatz der 3-cm-Richtfunkanlage von Philips

fünf Kameras, weitere sechzehn waren an vier Punkten am Wege des Krönungszuges durch London konzentriert, und alle lieferten ihre Bildsignale über örtliche Kontrollräume per Kabel bzw. Richtfunkstrecke zu einer großen Schaltzentrale mit Regieraum im Broadcasting House. Hier trennte sich das Bildsignal auf: ein Strang versorgte die englischen Fernsehsender, der zweite war ein Coaxialkabel zum Senate House der Universität in den südlichen Außenbezirken Londons. Hier stand die erste Richtfunkanlage der Standard Telephones and Cables Ltd., die das Bildsignal zum nächsten Parabolspiegel strahlte, der in halber Höhe des Mastes der UKW-Versuchsanlage Wrotham (Kent) montiert war. Den nächsten Stützpunkt



Links: Bild 5. Richtfunk-Knotenpunkt Wuppertal mit Parabolspiegelantennen für Fernsehen und impulsmodulierte Mehrkanalverbindung sowie neuen Hornantennen für Versuchszwecke

Oben: Bild 6. Zeilenumsetzer 405/625 Zeilen in Breda

bildete der Wasserturm von Lenham; er mußte durch eine behelfsmäßige Eisenkonstruktion erhöht werden. Eine weitere Relaisstation befand sich auf dem Mast der RAF-Radarstation in Swingate bei Dover. Von hier aus wurde der Sprung über den Kanal nach Blanc Nez auf der französischen Seite gewagt. Inmitten des noch kriegszerstörten Geländes fand sich keine andere Unterkunft für die Geräte als ein ehemaliger deutscher Bunker. Schließlich erreichte das Bildsignal das Casino von Mont Cassel und damit das Ende der englischen Strecke.

Die Standard Ltd. benutzte ihre serienmäßigen transportablen Richtfunkanlagen, die im Bereich von 3600 bis 4750 MHz arbeiten. Sie bedienen sich senderseitig einer laufzeitmodulierten Endröhre in Topfkreisen, die 250 mW an die leicht aufstellbaren Parabolreflektoren von nur 120 cm Durchmesser abgibt. Die Anlage ist frequenzmoduliert, wobei der Hub zwischen 4 und 8 MHz eingestellt werden kann. Als Zf sind 30 MHz gewählt worden, die Bandbreite des Zf-Verstärkers beträgt 20 MHz.

Aus den Versuchen der Jahre 1950 und 1952 lernten die Ingenieure, daß die Strecke über den Kanal besonders fadigunfallig ist, obwohl die Entfernung mit 45 km nicht übermäßig groß ist. Zur Erhöhung der Sicherheit wählte man „space-diversity“-Empfang: auf der französischen Seite stehen daher zwei Empfänger mit Parabolspiegel etwa acht Meter übereinander angeordnet, deren Ausgänge zusammengeschaltet sind (Bild 2).

Die französische Strecke

In Cassel gabelte sich das 405-Zeilen-Bild. Über eine neue Richtfunkstrecke der französischen Postverwaltung, von deren

Daten nichts bekannt ist, lief das Bild südwärts bis Paris. Der Endpunkt war auf der zweiten Plattform des Eiffelturms montiert; von hier wurde über Kabel das Télé-Centre in der Rue Cognacq-Jay erreicht, in dem die beiden Umsetzer für 441 und 819 Zeilen standen.

Belgien mußte entgegen seiner Ankündigung auf die Ausstrahlung des Krönungsprogramms verzichten, nachdem organisatorische und wirtschaftliche Gründe die Errichtung eines Versuchsenders in Brüssel verboten hatten. Somit passierte das 405-Zeilen-Bild, vom Beffroy in Lille auf 6500 MHz ausgehend, lediglich belgisches Gebiet über Relais in Flobecq, Brüssel und Antwerpen. Die ab Flobecq bis Helenaveen benutzte Philips-Anlage im 3-cm-Gebiet ist ähnlich den englischen Geräten der Standard Ltd. aufgebaut, d. h. der Parabolspiegel trägt rückwärts Sender bzw. Empfänger, während das Modulationsteil einschließlich Stromversorgung in einem Gestell abgesetzt davon aufgestellt werden kann (Bild 3).

Holland

Der Dachstuhl der „Onze Lieve Vrouw Kerk“ (Kirche Unsere Lieben Frau) in Breda war wochenlang ein interessantes Zentrum der elektronischen Technik. Hier standen der Zeilenumsetzer 405/625 Zeilen mit zahlreichen Meß- und Prüfgeräten, Kontrollempfänger und draußen im Baugerüst Richtstrahlempfänger und -sender. Von hier aus erreichte das neue 625-Zeilen-Bild den großen Gasometer von Eindhoven und sollte eigentlich direkt nach Hinsbeck bei Süchteln auf deutschen Boden übermittelt werden. Jedoch hätten diese 60 km nicht ohne Einbuße an Bildqualität überbrückt werden können. Infolgedessen entschlossen sich die nieder-

ländische Post und die Deutsche Bundespost noch rasch im einsamen Moor von Helenaveen, etwa auf halbem Wege zwischen Eindhoven und Hinsbeck, eine Relaisstation zu errichten. Der Stahlrohrturm trug in der Mitte den kleinen Parabolspiegel der Philips-Richtfunkstrecke (Empfänger) und oben den größeren Spiegel der Telefunken-Freda-Anlage (Sender¹⁾). Das Bild kam demnach auf einem 3-cm-Träger an, wurde zwischenfrequent verstärkt und im 15-cm-Bereich nach Hinsbeck weitergestrahlt. Eine Impulsenerneuerungsanlage sorgte vor der Wiederaussendung für flankensteile und normgerechte Synchronisier-Impulse. — Während der Aufbauzeit und bis zum Ende der Übertragung durften deutsche Postbeamte ohne Paß und Visum, nur gegen Vorzeigen des Dienstausweises, die Grenze überschreiten — ein schönes Beispiel enger Zusammenarbeit.

Hinsbeck - der wichtigste Punkt

Der Wagenpark neben der Jugendherberge in Hinsbeck bei Süchteln (Kr. Krefeld) war die wichtigste Station auf deutschem Gebiet. Hier stellte die Bundespost in drei Spezialwagen zwei komplette Freda-Anlagen neben einen Holzmast, der folgende Antennen trug: unten ein großes Siemens-Achterfeld für den Ballempfänger, darüber die beiden 1,5-m-Parabolspiegel für Empfang aus Helenaveen und Sendung nach Wuppertal und schließlich eine zweite Ballempfangsantenne für Kanal 5. Die Freda-Schränke und die dazugehörigen Kontrollempfänger der Fernseh GmbH hatte man aus Sicherheitsgründen doppelt bereitgestellt. Die Ballempfangsanlage des NWDR im vierten Omnibus, von Ingenieuren der Wellenmeßstelle Wittsmoor des NWDR bedient, bot eine weitere Sicherheit. Bei Ausfall oder Störung der Richtfunkstrecke konnte auf dem Mischpult (Fernseh GmbH) sofort auf Ballempfang vom holländischen Fernsehsender Lopik (Kanal 4) umgeschaltet werden. Die zweite Ballempfangsantenne sollte den Laborsender der Philips-Werke in Eindhoven in Kanal 5 aufnehmen, trat jedoch nicht in Aktion, weil Eindhoven nur in Kanal 2 arbeitete; die Anlage für Kanal 5 war außer Betrieb.

Tatsächlich mußte während des 2. Juni mehrfach auf Ballempfang übergewechselt werden, nachdem sich gewisse Störungen auf der Strecke Breda—Hinsbeck zeigten. Lopik liegt 110 km entfernt und lieferte ein recht konstantes Signal von wenigstens 100 µV an den Eingang des hochempfindlichen Ballempfängers der Fernseh GmbH (Schaltung: Hf-Vorstufe EF 80, Oszillator ECC 81, Mischer EF 80, Zf 4× EF 80), der bereits bei 50 µV ein gut durchgezeichnetes Bild erzeugt.

Zum Ballempfang gehörte eine Impulsenerneuerungsanlage mit eigenem Taktgeber. Kurz skizziert arbeitet sie wie folgt: dem Bildsignal werden die durch den langen Weg mehr oder minder deformierten Synchronisier-Impulse abgetrennt und einem stabilen Taktgeber als Synchronisierung zugeführt, der seinerseits einwandfreie Synchronisier-Impulse liefert. Sie werden dem abgehenden Bild wieder zugesetzt, so daß es bild- und zeilenmäßig wieder gut „steht“. Durch entsprechende Schaltmaßnahmen konnte diese Einrichtung auch vom Richtfunkkanal mitbenutzt werden (Bild 4). Die Station Hinsbeck war auf dem höchsten Punkt der Landschaft postiert und konnte daher das 60 km entfernte Wuppertal (Bild 5) leicht erreichen.

Über den weiteren Verlauf der Strecke ist nicht viel Neues zu berichten; unseren Lesern sind die Einzelheiten der mit Telefunken-Freda-Geräten ausgerüsteten Richtfunkstrecke nach Hamburg bekannt, desgleichen die Meterwellenverbindung Hamburg — Höbeck — Berlin / Nikolassee. Südwärts erreichte das Bild vom Knotenpunkt Wuppertal aus Köln und über den behelfsmäßigen Relaispunkt Ölberg im Siebengebirge den Feldberg/Ts. Die endgültige Verbindung verläuft bekanntlich

¹⁾ Vgl. FUNKSCHAU 1953, Heft 4, Seite 58.

An der Übertragung am 2. Juni haben 21 Fernsehsender teilgenommen:		
England:	5 Fernseh-Großsender (London, Sutton Coldfields, Holme Moss, Kirk O'Shotts, Wenvoe)	
	3 Fernseh-Kleinsender (temporäre Stationen in Brighton, Pontop Pike, Glencairn)	
Frankreich:	3 Fernsehsender (Paris I/441 Zeilen, Paris II/819 Zeilen, Lille/819 Zeilen)	
Niederlande:	2 Fernsehsender (Lopik, Eindhoven)	
Deutschland:	7 Fernsehsender (Langenberg, Köln, Weinbiet, Hannover, Feldberg/Ts, Hamburg, Berlin)	
	1 FS-Umsetzer (Kleinsender auf dem Merkur bei Baden-Baden)	
Entfernungen und Relaisstationen:		
	Streckenlänge	Relaisstationen
London—Berlin	1180 km	25
London—Hamburg	950 km	23
London—Weinbiet	870 km	19
London—Frankfurt	735 km	18
London—Paris	420 km	11

über den Schöneberg bei Bonn und die Fleckertshöhe bei Boppard, war jedoch am 2. Juni noch nicht betriebsbereit. Der in letzter Minute fertiggestellte Sender des SWF auf dem Weinbiet (Kanal 10) konnte über eine vorläufige Richtfunkstrecke der Bundespost ohne Zwischenstelle in einem direkten Sprung von 100 km Länge Anschluß erhalten; er steuerte im Ballumfang den kleinen „Frequenzumsetzer“ des SWF auf dem Merkur bei Baden-Baden.

Noch keine ständigen Auslandsverbindungen

Nachdem im April einige Versuchsübertragungen aus London durchkamen und ab 20. Mai weitere Sendungen aus Großbritannien übertragen worden waren, bildete der 2. Juni mit der fast ganztägigen Übernahme aus London und die an den folgenden Tagen durchgeführten Übertragungen den vorläufigen Abschluß, gekrönt durch eine Direktsendung aus Paris am Abend des 6. Juni. Hinsbeck wurde inzwischen wieder abgebaut und es ist noch unbekannt, ob und wann eine ständige Verbindung nach Holland eingerichtet werden soll. Wenn es dazu kommt — und wir hoffen es im Interesse des deutschen Fernsehens — dann dürfte die Strecke möglicherweise etwas südlicher verlaufen, evtl. direkt nach Köln. ²⁾

Nachleuchtender Schirm und Wobbeln

Wir deuteten bereits an, daß der Zeilenumsetzer in der Praxis zuerst von der Télévision Française benutzt wurde. Leider sind die Franzosen nicht geneigt, technische Einzelheiten bekannt zu geben, jedoch dürfte die von Philips für Breda entwickelte Anlage (405/625 Zeilen) etwa ähnlich arbeiten und auch weitgehend dem Marconi-Gerät entsprechen, das im Sommer vergangenen Jahres in Cassel das französische Bild auf englische Norm umsetzte.

Alle Konstruktionen sehen einen Empfänger vor, auf dessen Schirm das Bild in Norm I erscheint und das von einer Kamera mit Norm II abgetastet wird. Dabei ist der Bildwechsel beider Geräte synchronisiert. Die Unterschiede der Zeilenzahl jedoch zwingen zu zwei Kunstgriffen, ohne die kein befriedigendes Bild erzielt werden kann:

Nachleuchten: Zur Erzeugung eines stetigen Bildes muß die Nachleuchtdauer des Schirmbildes auf etwa 1/100 Sekunde erhöht werden. Diese Zeitdauer ist sehr kritisch, denn bei zu langer Nachleuchtdauer wird das Bild unscharf, weil in zwischen das nächste Raster erscheint.

Wobbeln: Beim Umsetzen von 405 auf 625 Zeilen fällt zwar die erste Zeile der neuen Norm mit der ersten Zeile des ankommenden Bildes zusammen, die zweite neue Zeile fällt jedoch etwa in den Raum zwischen zwei Zeilen. Hier ist die Lichtstärke geringer und störende Helligkeitsunterschiede sind die Folge. Zur Abhilfe schreibt man die Zeile auf dem Empfängerbildschirm „breit“, d.h. der Elektronenstrahl wird durch eine besondere Ablenkspule bei seinem Weg über den Bildschirm rasch auf- und nieder bewegt (gewobbelt). Dadurch verschwindet der mehr oder minder dunkle Raum zwischen den Zeilen, d. h. die Zeilenhöhe überlappt sich etwas.

Der Philips-Zeilenumsetzer in Breda (Bild 6) arbeitet gegenüber der englischen Konstruktion (Marconi) mit einer kleinen Bildfläche von 9 x 12 cm für das 405-Zeilen-Bild. Direkt davor steht die Kamera für 625 Zeilen mit einem Leica-Objektiv (f = 5 cm, 1 : 3,5).

Wenn die kritischen Zuschauer der Londoner Übertragung in Deutschland zeitweilig die Bildgüte bemängelten und Streifigkeit, Zeilenstruktur, grobe Rasterung, Überstrahlung, harte Kontraste usw. feststellten, so kommt dies nahezu ganz auf Konto des Zeilenumsetzers, dessen technische Durchentwicklung sicherlich noch nicht abgeschlossen ist. Die fehlende Schärfe der Zeichnung und wohl auch der Mangel an Zwischenstufen (schlechte

Graustufung) dürfte eine Folge der „Mißhandlung“ des 405-Zeilen-Bildes gewesen sein; schließlich bedeutet das Zeilenwobbeln eine vorsätzliche Verminderung der vertikalen Schärfe und wird auch in horizontaler Richtung nicht ohne Auswirkung bleiben; desgleichen trägt die verlängerte Nachleuchtzeit zur Qualitätsminderung bei. Es ist zu hoffen, daß die Nachteile des Verfahrens abgestellt werden können bzw. daß man evtl. ein rein elektrisches System für die Zeilenfrequenzwandlung findet. Wie wir hören, beschäftigt sich u. a. auch die Fernseh GmbH in Darmstadt intensiv mit dem Problem des Zeilenumsetzers.

Dank an Technik und Organisation

Unbeschadet der zur Stunde noch unvermeidbaren technischen Mängel bildete die Übertragung der Feierlichkeiten aus London einen Höhepunkt der Fernsehentwicklung schlechthin. Das Fernsehen zeigte seine beste Seite: es vermittelte aktuelles Miterleben von höchster Eindringlichkeit, wie die atemlos vor den Empfängern sitzenden Menschen durch

ihr spontanes „Mitgehen“ zeigten. Die Kraft des direkten Bildes über tausend Kilometer und die sensationelle Möglichkeit, diesem historischen Ereignis auf wenige Meter nahe zu sein, überwand alle noch vorhandenen Schwächen. Die sorgfältige Vorbereitung und die intensive Arbeit der deutschen Sprecher, die im Hansa-Hochhaus in Köln in ihrer verdunkelten Kabine vor dem Bildschirm saßen, trug sehr zum Gelingen bei. Vielleicht entscheidend aber war, daß die Szenen und Begebenheiten in der Westminster Abbey im Hinblick auf die Fernsehübertragung auf die Sekunde genau nach „Fahrplan“ und wohl geprobt abliefen. Alle Akteure, einschließlich der Königin, hatten ihren Part Tage vorher im Kirchenschiff mehrfach durchgespielt, wenn dieser Ausdruck erlaubt ist, und die Fernsehkamera war immer dabei gewesen. Der Bildregisseur saß vor einem Drehbuch, die Texte waren im Wortlaut bekannt und lagen in Übersetzung den deutschen Sprechern vor — kurzum, es war alles geschehen, damit die Zeremonie ohne Panne ablief. Karl Tetzner

Röhrenloser Ortsempfänger mit Transistor-Verstärker

Germanium-Dioden und die jetzt auch auf dem deutschen Markt erscheinenden Transistoren geben die Möglichkeit zur Konstruktion von Rundfunkempfängern einfacher Bauweise. Ein besonderer Vorteil dieser Geräte liegt in ihrem außergewöhnlich geringen Stromverbrauch.

Über die allgemeine Wirkungsweise der Transistoren ist in der FUNKSCHAU schon des öfteren ausführlich berichtet worden (siehe 1953, Heft 2, S. 25; außerdem „Radio-Praktiker-Bücherei“ Band 27). Im folgenden soll deshalb nur über praktische Erfahrungen mit diesen interessantesten neuen Bauelementen berichtet werden.

Es wird ein Ortsempfänger beschrieben, der im Eingang eine Gegentaktschaltung mit Germanium-Dioden aufweist. An sie ist ein einstufiger Transistor-Verstärker transformatorisch angekoppelt, in dem die Basis als Bezugspunkt geschaltet ist.

Beim Arbeiten mit den empfindlichen Transistoren sind unbedingt die Vorschriften zu beachten, die von den Herstellerfirmen angegeben sind. Die im Versuchsgerät benutzte Type VS 200 (SAF) besitzt drei Anschlußfahnen, die wegen der Wärmeleitung beim Löten nicht gekürzt werden dürfen. Das Löten hat nur mit gerademtem oder abgeschaltetem Kolben zu erfolgen. Der Transistor wurde auf einen alten Röhrensockel gesetzt, um ihn beim Arbeiten am Gerät nach Belieben entfernen zu können. (Beim Löten ist mit dem Basisanschluß zu beginnen).

Einzelheiten der Schaltung ergeben sich aus Bild 1. Der Überbrückungskondensator von P1 muß einen Wert von mindestens 8 µF haben, da bei kleineren Werten die tiefen Frequenzen benachteiligt werden. Der Emitterstrom soll im normalen Betrieb 0,5 mA nicht überschreiten. Der Emitter erhält eine positive Vorspannung von ca. 0,2 Volt. Am Collector liegt eine negative Spannung von 20 Volt. Der Collectorstrom beträgt dabei etwa 3 mA.

Um die angegebenen Betriebswerte nicht zu überschreiten, regelt man die beiden Potentiometer P1 und P2 vom Nullpunkt aus. Zunächst wird der Emitterstrom auf 0,5 mA eingestellt und danach die Collectorspannung auf 20 Volt. Anschließend ist ein Nachregeln des Emitterstromes erforderlich. Nach den Datenblättern der Herstellerfirma sind an kurzzeitigen maximalen Betriebswerten zugelassen: Collectorspannung —30 Volt, Collectorstrom —8 mA, Emitterstrom +6 mA.

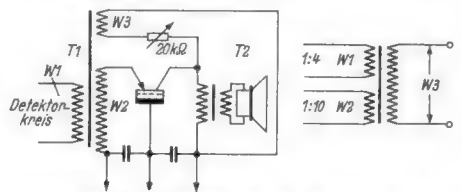


Bild 2. Rückgekoppelter Transistor. Rechts: Anschluß des im Modell verwendeten Gegentakt-Eingangsträgers

T1 ist ein Universaltransformator, der so geschaltet wurde, daß er ungefähr den verlangten Anpassungsbedingungen entspricht¹⁾. Der günstigste Eingangswiderstand liegt zwischen 300 und 700 Ω. Es wäre eine dankbare Aufgabe für die Industrie, passende Transformatoren für diese Zwecke zu schaffen. Im Ausgang liegt ein normaler Lautsprechertransformator mit 7 kΩ Eingangswiderstand (optimaler Lastwiderstand 7...8 kΩ). Günstigere Anpassungswerte, bei der auch der Eingangswiderstand hochohmig wird, sollen dadurch erreicht werden, daß der Emitter als Bezugspunkt geschaltet wird. Ein praktischer Versuch brachte keine befriedigenden Ergebnisse.

Eine wesentliche Leistungssteigerung des Transistor-Verstärkers ist durch eine niederfrequente Rückkopplung vom Collectorkreis auf den Emitterkreis zu erreichen. Im Versuchsgerät wurde dazu eine dritte Windung des Eingangstransformators benutzt, die von den beiden anderen gleichstrommäßig getrennt ist. Die Schaltung ergibt sich aus Bild 2. Der regelbare Widerstand kann natürlich nach dem Ausprobieren des günstigsten Wertes durch einen Festwiderstand ersetzt werden (im Versuchsgerät: 15 kΩ). Mit dieser Rückkopplung läßt sich der Transistor bis zur Grenze

¹⁾ Bei dem im Versuchsgerät verwendeten Eingangsträger handelt es sich um einen älteren Eingangs-Gegentakttransformator mit Permalloykern, Übersetzungsverhältnis 1:4 und 1:10 (Excello). Die Windungszahlen sind in der Firmendruckchrift nicht angegeben. Die hochohmige Eingangswicklung (1:4) liegt im Detektorkreis, die niederohmige im Emitterkreis (1:10). Die gesamte ursprüngliche Ausgangswicklung wird zur niederfrequenten Rückkopplung benutzt. Bei Versuchen mit alten Nf-Transformatoren kam der erwähnte in der beschriebenen Schaltungsart den verlangten Anpassungswerten am nächsten.

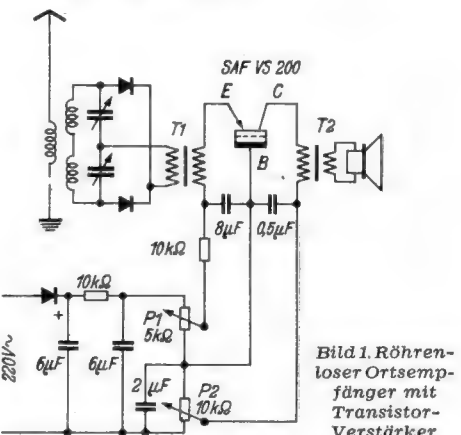


Bild 1. Röhrenloser Ortsempfänger mit Transistor-Verstärker

²⁾ Wie inzwischen bekannt wurde, ist die feste Verbindung nach Holland für Anfang 1954 vorgesehen.

seiner Leistungsfähigkeit aussteuern, so daß sich das Hintereinanderschalten mehrerer Verstärkerstufen der gleichen Art erübrigt. Die Rückkopplung ist frequenzabhängig; die hohen Frequenzen werden benachteiligt. Beim Versuchsgerät war diese Tonblendenwirkung insofern günstig, weil durch die nicht optimale Anpassung des verwendeten Übertragers die Klangfarbe zu hell war.

Das beschriebene Gerät ist wegen seiner geringen Leistung und Trennschärfe nur

für den Ortsempfang geeignet. Das Versuchsgerät brachte eine Wiedergabe in kleiner Zimmerlautstärke. Es kann damit nicht den normalen Röhrenempfänger ersetzen. Vielmehr ist es als Zweitempfänger gedacht, der z. B. der Hausfrau bei stiller Beschäftigung einen vielfach ausreichenden Rundfunkempfang gestattet. Die Klangqualität ist gut. Ein nicht zu unterschätzender Vorzug besteht darin, daß die Leistungsaufnahme aus dem Netz nur 3 Watt beträgt!

H. Grothoff

UKW-Einbausuper W 510

Die modernen UKW-Röhren, z. B. die Triode EC 92, die Verbundröhre ECC 81 und die Diode EB 41, lassen heute den Bau eines Hochleistungs-UKW-Supers zu, der einschließlich Röhren für weniger als 100 DM auf den Markt gebracht werden kann. Betrachtet man das Innere des neuen Einbausupers W 510, der nachträglich in alle normalen AM-Empfänger eingesetzt werden kann, so fällt die Einfachheit der Verdrahtung auf (Bild 1). Außer den fünf Röhren (EC 92, ECC 81, EF 42, EF 42,

Zwischenfrequenz von 10,7 MHz ausgekoppelt und der ersten Zf-Stufe mit der Röhre EF 42 zugeführt. Die zweite, ebenfalls mit einer EF 42 bestückte Stufe arbeitet gleichzeitig als Begrenzer und liefert die Spannung für den Ratiodektor (EB 41). Von der Mittelanzapfung der Sekundärspule des Ratiofilters werden die Nf-Spannung und von der linken Anode der Doppelodiode die Schiebepannung für das Magische Auge des Hauptempfängers abgenommen.

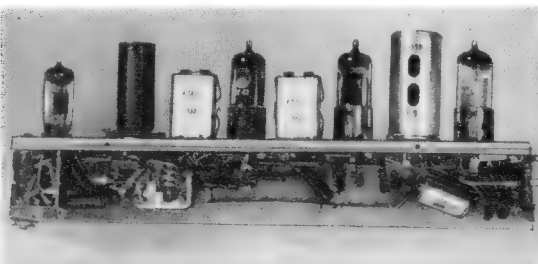


Bild 1. Blick in die Verdrahtung des UKW-Einbausuperhets W 510 (Super-Radio)

EB 41), den Spulen und dem Drehkondensator enthält das Gerät nur 15 Widerstände und 22 Kleinkondensatoren. Das erklärt auch den niedrigen Verkaufspreis von 99.60 DM, von dem nach Abzug des Röhrensatzes nur noch 38 DM auf das eigentliche Gerät entfallen.

Die Schaltung

Da es sich um einen Einbereich-Empfänger handelt, werden keine Umschaltkontakte benötigt. Der für den Antennenanschluß symmetrisch angezapfte Gitterkreis (Bild 2) der ersten Vorröhre wird von L1 und der Eingangskapazität der ersten Röhre gebildet, dieser Kreis ist fest auf Bandmitte abgestimmt. Ein weiterer, ebenfalls auf die Mitte des UKW-Bandes fest eingestellter Kreis besteht aus der Drossel L2 und der Gitter-Anodenkapazität der ersten Vorröhre. Er verhindert Rückwirkungen der Oszillatorfrequenz auf den Antenneneingang.

Den Hauptanteil an der Störstrahlungs-Unterdrückung übernimmt das erste in Gitterbasisschaltung betriebene Triodensystem der Doppelröhre ECC 81. Das an Null liegende Steuergitter wirkt wie ein statischer Schirm und versperrt den Oszillatorschwingungen den Weg zum niederohmigen Katodeneingang und damit zur ersten Stufe. Der in Dreipunktschaltung schwingende Oszillator (zweites System der ECC 81) erhält seine Signalspannung von einer Anzapfung der mit dem zweiten Drehkondensatorpaket abgestimmten Zwischenkreisspule L3. Im Anodenkreis wird die

Einfacher Einbau

Die schlanke Form des Zusatzchassis (30 x 5 x 11 cm über alles) ermöglicht den nachträglichen Einbau in alle AM-Empfänger hinter dem Lautsprecher. Bild 3 zeigt eine Möglichkeit: Vom Schnurrad S des UKW-Drehkondensators wird der Seilzug über die beiden Umlenkrollen U zum Antrieb des Hauptabstimmkondensators geführt. Da die UKW-Abstimmung keinen mechanischen Anschlag besitzt und sich über 360 Grad hinausdrehen läßt, ist die gegenseitige Angleichung der Abstimm-Drehbereiche völlig unkritisch.

Das gleiche Gerät ist unter der Typenbezeichnung A 510 für Allstrom und außerdem mit den zusätzlichen Röhren UF 41, UL 41, UY 41 als selbständiger UKW-Empfänger A 810 mit eingebautem Nf- und Netzteil erhältlich. Der A 810 dürfte sich gut

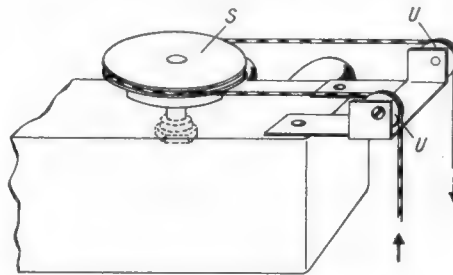


Bild 3. Eine der möglichen Einbaulagen des Zusatzgerätes von der Lautsprechersseite aus gesehen

als Vorsatzempfänger für Übertragungsanlagen eignen, wobei man die Steuerspannung für die Verstärker niederohmig am nicht überbrückten Katodenwiderstand der Endröhre abgreift und diese zum Betrieb des Mithörlautsprechers verwendet. Eine weitere Anwendung bildet der Einbau in Truhen sowie in Anlagen für beste Wiedergabegüte.

Von den günstigen technischen Daten, die in der Tabelle zusammengestellt sind, verdienen der hohe

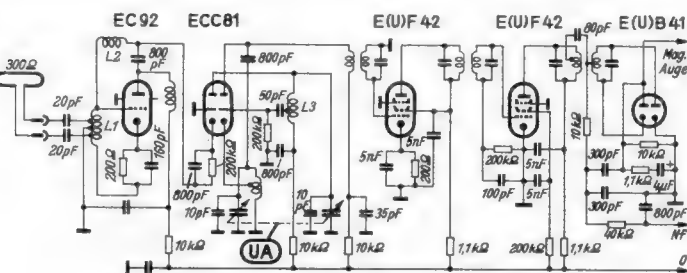


Bild 2. Die Schaltung des Einbausupers W(A) 510

rauschabstand und die Eingangsempfindlichkeit von 3 µV besondere Beachtung. Der zuletzt genannte Wert wurde mit dem Nf-Teil eines 1 : 3-gekoppelten handelsüblichen Empfängers (Röhren: EAF 42, EL 41) bei 300 Ω Antennenanpassung gemessen.

Funktechnische Fachliteratur

Lehrgang Radiotechnik, Band II

Von Ferdinand Jacobs. 132 Seiten mit 88 Bildern. Band 24/25 der „Radio-Praktiker-Bücherei“. Preis: 2.80 DM. Franzis-Verlag, München.

Bei den ständigen Fortschritten und neuen Entwicklungen in der Funktechnik darf man auf keinen Fall das Grundlagenstudium vernachlässigen. Es hat sich immer wieder gezeigt, daß alle Neuerungen viel leichter zu verstehen sind, wenn die physikalischen Zusammenhänge und die normale Empfänger-schaltungs-Technik richtig beherrscht werden. Der Franzis-Verlag hat deshalb viele seiner Buchveröffentlichungen auf dieses Gebiet zugeschnitten.

Mit dem II. Band des Lehrganges „Radio-technik“ liegt jetzt die Ergänzung eines Werkes vor, das von einem Praktiker geschrieben, in verständlicher und klarer Form in die Arbeitsweise der Röhren und Schaltungen einführt. So bereitet das Kapitel „RC-, RL- und LC-Glieder“ auf manche Einzelheiten der Fernsehempfängertechnik vor. Die Ausführungen über Abstimmung, Gleichlauf und Abgleich, Lautstärkeregelung, Schwundausgleich usw. führen in Teilprobleme des Empfängerbaues ein.

Mehrere Kapitel behandeln vollständige Empfängerschaltungen vom Einkreiser bis zum UKW-Super. Eine Zusammenstellung der gebräuchlichsten Abkürzungen, Formelzeichen, Maßeinheiten usw. erhöht den Gebrauchswert des Gesamtwerkes, das sich besonders zum Selbstunterricht eignet. Li

Deutsches Bundes-Adreßbuch der gewerblichen Wirtschaft

3 Bände, ca. 4500 Seiten, Preis: 120 DM, Einzelbände 50 DM, Vorbestellpreis für die zweite Ausgabe 96 DM, Einzelbände 40 DM. Deutscher Adreßbuch-Verlag für Wirtschaft und Verkehr GmbH, Darmstadt.

Welche Elektro- und Radiogeschäfte sind in Dünkelsbühl oder in Rockenhausen vorhanden? Welche Bauunternehmen kommen für Angebote auf Gemeinschaftsantennen in Frage? Wer liefert in der Nähe Spritzgußteile oder Stanzwerkzeuge?

Alle diese wichtigen Fragen, die an den Einkaufsführer, Werbeleiter oder Verkaufschef eines Betriebes herantreten, lassen sich durch dieses neue Nachschlagewerk beantworten. Es enthält Adressen aus Industrie, Handel, Handwerk und aus den freien Berufen und gibt erschöpfende Auskunft über die Wirtschaft jedes einzelnen Ortes und jeder Landgemeinde. Die Adressen sind nach Branchen gegliedert und die Orte sind zu Landesabschnitten zusammengefaßt.

Da die Werbe- und Verkaufsabteilung sowie die im Außendienst arbeitenden Vertreter weitgehend auf ein gebietsweise geordnetes Adressenmaterial angewiesen sind, wird mit dem Deutschen Bundes-Adreßbuch eine fühlbare Lücke gefüllt. Redaktionelle Beiträge der Wirtschaftsministerien aller Bundesländer und das Geleitwort des Bundesministers Prof. Dr. Erhard beweisen die Bedeutung, die amtliche Stellen dieser Neuerscheinung beimessen.

Die Erstaussgabe mit allen gewerblichen Fernsprechteilnehmern ist sofort lieferbar. Das Werk ist vom Adreßbuch der Deutschen Wirtschaft, dem alle maßgebenden Spitzenverbände angehören, anerkannt. Li

Technische Daten

Röhren:	W 510	A 510	A 810
EC 92, ECC 81, EF 42, EB 41	EC 92, ECC 81, UF 42, UF 42, UB 41	EC 92, ECC 81, UF 42, UF 42, UB 41, UL 41, UY 41	

Betriebsspannungen:	W 510	A 510	A 810
6,3 V/1,4 A	80 V/0,15 A	220 V ⊃ Netzanschluß	
250 V/36 mA	170 V/31 mA		

Preis: 99.60 DM 99.60 DM 138.50 DM

10 Kreise:
3 Vorkreise, Oszillatorkreis, 6 Zf-Kreise
Anschluß für Magisches Auge
Frequenzbereich: 80...100 MHz
Empfindlichkeit (siehe Text): 3 µV
Rauschabstand: 39 db

Hersteller:
Super-Radio, Paul Martens, Hamburg 20

Kü.

Wendelantennen

Seit einigen Jahren erfreut sich die Schrauben- oder Wendelantenne bei den Kurzwellenamateuren zunehmender Beliebtheit. Sie wird sehr oft auch als Spiralantenne bezeichnet, obwohl ihre Windungen nicht in einer Ebene, sondern auf einer Schraubenlinie verlaufen. Außerlich sieht die Wendelantenne wie eine stark vergrößerte UKW-Spule aus, die nur an einem Ende angeschlossen wird. Und tatsächlich ist sie in vielen Eigenschaften mit einer Spule zu vergleichen. Eine Ausführungsform, die wir weiter unten besprechen, hat manches mit der Seibtschen Strahlspule unserer Physikbücher gemeinsam.

John D. Kraus hat die Wendelantenne 1947 entdeckt und wenig später [1] sehr überzeugend die Ansicht vertreten, daß wir mit ihr die Mutter aller Antennenformen vor uns haben. Eine Wendelantenne mit mehreren Windungen ergibt nämlich bei sehr kleinem Windungsabstand eine Rahmenantenne, bei sehr großem Windungsabstand jedoch einen gestreckten Draht, also eine Drahtantenne. Die Hälfte einer Windung verhält sich angenähert wie ein Halbwellendipol, wenn der Windungsumfang einer Betriebswellenlänge entspricht. Fallen auf einen Windungsumfang dagegen mehrere Wellenlängen, so erhält man ähnliche Feldverteilungen wie bei den Hohlraumleitern. Eine Wendelantenne mit kleinem Durchmesser und großer Länge bildet den Übergang zu den Spulen, während die auseinandergezogene Wendel zusammen mit ihrer Umgebung als Leitung aufgefaßt werden kann.

Nicht nur für theoretische Überlegungen ist die Beschäftigung mit Wendelantennen fruchtbar — auch für den Praktiker ist diese Antennenform wertvoll. Unter bestimmten Voraussetzungen ermöglicht sie nämlich bei großer Bandbreite höhere Bündelungen und damit höhere Antennengewinne als gewöhnliche Richtantennen (Dipole). Dabei ist sie verhältnismäßig klein und läßt sich leicht bauen. Ihre Abmessungen (Durchmesser, Achsenlänge, Windungszahl) bestimmen allerdings weitgehend ihre elektrischen Eigenschaften. In dieser Hinsicht lassen sich drei wichtige Fälle unterscheiden:

1. Die Länge einer Windung ist klein gegenüber der Betriebswellenlänge.

Man wählt zweckmäßig die aufzuwickelnde Drahtlänge gleich 62% der Wellenlänge [2] und erhält eine langgestreckte Spule mit einer Ladungsverteilung nach Bild 1, die recht selektiv ist. In der Praxis wickelt man bei dieser Ausführung den Antennendraht mit einem bis zwei Drahtdurchmessern Abstand auf etwa 20 mm starkes Isoliermaterial (auch Bambusrohr) und schließt die so entstehende Antenne nur einpolig an das Gerät an. Die Hauptstrahlungs- oder -aufnahmerichtung ergibt sich aus der Richtung der Wendelachse in Gestalt eines Keulendiagramms, dessen Mitte die Verlängerung der Spulenachse ist. Diese Form der Wendelantenne kommt eigentlich nur für die längeren Kurzwellen in Betracht, bei denen die Ausführung nach Fall 2 zu große Abmessungen ergäbe.

2. Die Länge einer Windung ist gleich der Betriebswellenlänge.

In diesem Fall sieht man im Abstand von $\frac{1}{4}$ der Steigung an der einen Stirnfläche einen Reflektor aus engmaschigem Kupferdrahtgeflecht (Durchmesser etwa 1 Wellenlänge) vor (Bild 2).

Durch die Gleichphasigkeit aller auf einer Linie liegenden Windungsteile (Bild 3) ergibt sich mit zunehmender Windungszahl eine immer schärfere Bündelung und damit ein immer höherer Antennengewinn (vgl. Bild 4). Diese Form der Wendel-

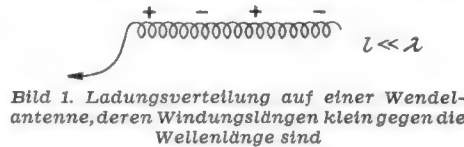


Bild 1. Ladungsverteilung auf einer Wendelantenne, deren Windungslängen klein gegen die Wellenlänge sind

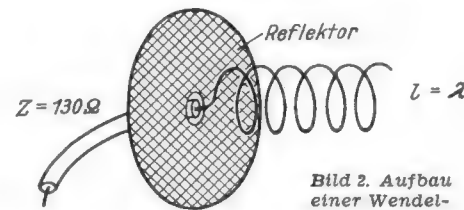


Bild 2. Aufbau einer Wendelantenne, bei der die Windungslänge der Wellenlänge entspricht

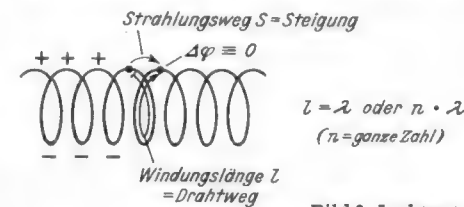


Bild 3. Ladungsverteilung bei der Antennenform nach Bild 2

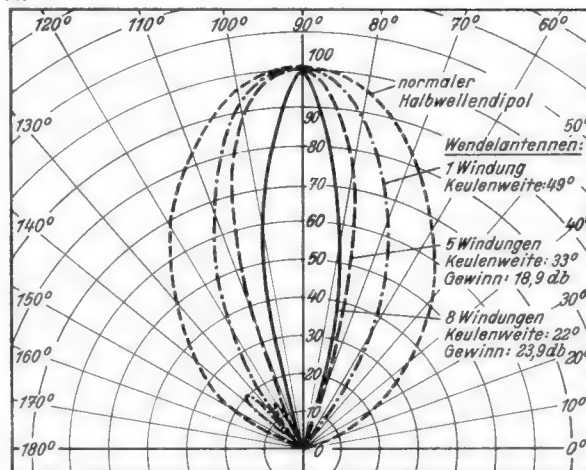


Bild 4. Strahlungsdiagramm von Antennenformen nach Bild 2

antenne besitzt besonders im Dezimeterbereich sehr handliche Abmessungen, hat sich aber auch für Kurzwellen bis 14 MHz bewährt. Zudem hat sie gegenüber der unter 1 beschriebenen Ausführung gute Breitbandeigenschaften. Die Strahlung selbst ist zirkular polarisiert, so daß die Gegen-

station (Sender bzw. Empfänger) mit vertikal oder horizontal polarisierten Dipolen arbeiten kann, wenn sie nicht ebenfalls eine Wendelantenne benutzt. Die Windungszahl erhöht demnach den Antennengewinn, hat aber keinen Einfluß auf die Anpassung, die bei dieser Form rund 130 Ohm beträgt. Bei Empfangsantennen genügt zur Montage der Windungen ein einfaches Holzgerüst, während bei Sendeantennen wegen der hohen Feldstärke — besonders am freien Ende — besser Glas- oder Keramikstützen verwendet werden. Die in der Tabelle wiedergegebenen Abmessungen [3] stammen von Versuchsantennen für 64,5 und 69 cm Wellenlänge.

Im Gegensatz zu diesen Werten, die sich offenbar aus einer Berechnung der Gesamtdrahtlänge ergaben, sollte man sich bei eigenen Versuchen zunächst an die Regel halten, daß die Länge einer Windung der Wellenlänge entsprechen soll. Wie sich die Windungslänge aus Durchmesser und Steigung errechnet, ist in Bild 5 gezeigt. Eine hiernach bemessene Antenne für das 144-MHz-Band hat folgende Daten [4]: 6 Windungen mit 49,5 cm Windungsabstand bei 61 cm Wendeldurchmesser und rund 3,20 m Gesamtlänge. Als Reflektor dient ein Drahtnetz mit 1,68 m Durchmesser in 25 cm Abstand von der ersten Windung. Der Anschluß erfolgt über ein konzentrisches 130-Ohm-Kabel, dessen Seele die Wendel speist, während der Außenleiter mit dem Reflektor verbunden wird.

3. Die Länge einer Windung ist groß gegen die Betriebswellenlänge.

Die Feldverteilung ergibt sich nach Bild 6. Hier bestimmt die von den Abmessungen abhängige Phasengeschwindigkeit die Polarisation und die Minima und Maxima des Richtdiagramms. Für uns ist diese Form weniger bedeutsam, weil sie eigentlich nur für sehr kleine Wellenlängen in Frage kommt. Herbert G. Mende

Im Text angezogene Literatur:

- [1] Proc. IRE H. 3/1949, 263, referiert in Frequenz 1949, 251.
- [2] CQ 1950, 387.
- [3] Electronics, Februar 1950, 72...75.
- [4] CQ 1949, 214.

Vom Fernsehen in Bayern

Im Haushaltplan des Bayer. Rundfunks für das Rechnungsjahr 1953, der mit 44,9 Millionen DM für Einnahmen und Ausgaben ausgleichen abschließt, tritt das Fernsehen mit 3,7 Millionen DM in Erscheinung. Diese Summe verteilt sich wie folgt:

Bau eines Fernsehsenders	1,3 Mill. DM
Studioausrüstung	1,2 Mill. DM
Programmkosten	0,6 Mill. DM
Technische Betriebskosten	0,6 Mill. DM

Für die Studioausrüstung wird der Bayer. Rundfunk drei moderne Rieselikonoskop-Kameras mit elektronischem Sucher von der Fernseh GmbH erhalten, die vier verschiedene Objektive auf einer Drehscheibe — dem Objektivrevolver — besitzen und außerdem eine interessante Testbild-Projektion für das Einregeln der Kamera enthalten. Die Kontrollgeräte werden ausländischem Vorbild entsprechend mit kleinen Tischen versehen sein, so daß der bedienende Ingenieur sitzen kann. Das Mischpult erhält acht Eingänge.

Vornehmlich für Außenübertragungen sind drei Image-Orthikon-Kameras mit Kontrollgeräten, Taktgeber und Kontrollpult von Pye Ltd., Cambridge, angekauft worden. Die sehr empfindlichen Kameras verfügen über vier verschiedene Linsen und ebenfalls über einen elektronischen Sucher; Blende und Objektiv werden mittels Druckknopfsteuerung ausgewählt.

Abmessungen einiger Wendelantennen für Versuche im Dezimetergebiet

Antenne Nr.	1	2	3	4	5	6	7	
Windungszahl	5	1	5	5	5	5	1	—
Steigung	10,4	20,6	20,6	27,4	28,9	24	32,2	cm
Durchmesser der Wendel	25	27,7	27,7	29,5	32	27,2	28,7	cm
Durchmesser des Reflektors ..	69	69	69	69	69	64,5	64,5	cm
Reflektorabstand	2,5	5,1	5,1	6,85	9,4	6,35	7,6	cm



Bild 5. Berechnung der Windungslänge aus Durchmesser und Steigung

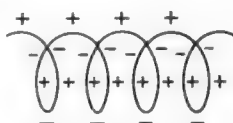


Bild 6. Ladungsverteilung einer Wendelantenne, deren Windungslängen größer als die Wellenlängen sind

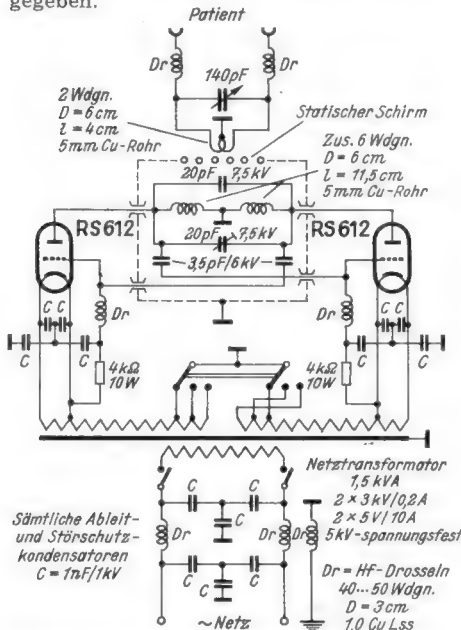
Die interessante Schaltung

400-W-Diathermiegerät

Diathermiegeräte für elektromedizinische Zwecke bestehen aus einem Hochfrequenzgenerator, dessen Ausgangsleistung mit Hilfe geeigneter Elektroden durch den menschlichen Körper geleitet wird. Die Körpergewebe bilden ein verhältnismäßig verlustreiches Dielektrikum, das Leistung verbraucht, so daß im Körperinneren selbst Wärme entsteht, die heilend wirken kann. Da hierzu ziemlich große Leistungen erforderlich sind, wurden für Diathermiegeräte sehr enge Frequenztoleranzen vorgeschrieben, damit Grund- und Oberwellen keine Nachrichten- oder Rundfunkstörungen stören. Es dürfen folgende Frequenzen verwendet werden:

- 1) 13 560 kHz \pm 0,05 % ($\lambda \approx$ 22 m)
- 2) 27 120 kHz \pm 0,6 % ($\lambda \approx$ 11 m)
- 3) 40 680 kHz \pm 0,05 % ($\lambda \approx$ 7,4 m)

Wegen der engen Toleranzen bei 1) und 3) können nur Sender mit Quarzsteuerung verwendet werden, während im 11-m-Band noch einfache selbsterregte Sender möglich sind. Da Schaltungen dieser Art auch für andere Zwecke zur Erzeugung von Hochfrequenzwärme dienen können, z. B. zur Kunststoff-Schweißung, wird hier eine in den Telefunken-Laboratorien entwickelte und erprobte Schaltung wiedergegeben.



Schaltung eines 400-W-Senders zur Wärmezeugung durch Hochfrequenz für $f = 27\ 120\ \text{kHz}$ (Nach Telefunken-Unterlagen)

Sie arbeitet mit zwei Röhren RS 612 im Gegentakt mit Anodenwechselspannungsbetrieb. Durch die Gegentaktanordnung werden störende Oberwellen weitgehend unterdrückt. Betriebsspannungsmäßig liegen beide Kathoden hoch, während der Mittelpunkt der Schwingkreispule geerdet ist. Die Energie wird durch einen statischen Schirm hindurch ausgekoppelt. Der Primärkreis wird fest auf die Sollfrequenz eingestellt, der Sekundärkreis ist auf maximale Leistung nachstimmbar.

Die Erdleitung wird über eine Hf-Drossel angeschlossen, um die Ausbreitung von Hochfrequenz zu verhindern; jedoch kann das Gehäuse auch unmittelbar geerdet werden. Die Hf-Leistung beträgt etwa 400 W und bei Betrieb mit Anodengleichspannung 600 W. Hierzu ist jedoch ein ausreichend kräftig bemessener Gleichrichter erforderlich. Die Leistung kann durch Herabsetzen der Anodenspannung (Transformatoranzapfungen) vermindert werden.

Die verwendeten Röhren RS 612 sind strahlungsgekühlte 250-Watt-Trioden. Die Temperatur des Glaskolbens darf in unmittelbarer Nähe der Anoden $300^\circ\ \text{C}$, die

der Elektrodendurchführungen $200^\circ\ \text{C}$ nicht überschreiten. Die Röhre muß bei Wellenlängen unter 6 m von unten her durch einen Luftstrom (durch die Fassung hindurch) gekühlt werden.

Die in der Schaltung angegebenen hohen Anodenwechselspannungen erfordern außerordentliche Spannungsfestigkeit des Aufbaues, um lebensgefährliche Unfälle mit absoluter Sicherheit zu vermeiden.

Daten der Röhre RS 612

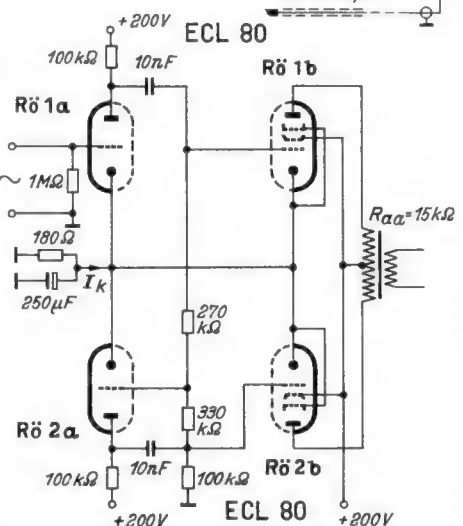
Heizspannung U_f	5 V	(ist im Betrieb auf + 5 % konstant zu halten)
Heizstrom I_f	etwa 9 A	
Durchgriff D	2,5 %	
Steilheit S	4 mA/V	

Grenzwerte

Anodenbetriebsspannung	3 kV
Anodenspitzenspannung	10 kV
Anodenverlustleistung	150 W
Gitterverlustleistung	25 W
Katodenspitzenstrom	1,2 A
Grenzwellenlänge	2 m

Gegentakt-Endstufe mit zwei Röhren ECL 80

Mit zwei Röhren ECL 80 läßt sich bei geringem Aufwand an Schaltmitteln ein Nf-Verstärker, bestehend aus Vorstufe, Phasenumkehrstufe und Gegentaktendstufe aufbauen (Schaltbild). Das Trioden-system der einen Röhre (Rö 1a) arbeitet als Spannungs-Verstärkerstufe, während die Triode der anderen Röhre (Rö 2a) zur Phasenumkehr dient. Dem Gitter des Systems 2a wird ein Teil der verstärkten Wechselspannung zugeführt. Der Spannungsteiler ist gleichzeitig als Gegenkopplungsweg ausgebildet, so daß die Verstärkung der Phasenumkehrstufe gleich 1 ist. An der Anode der Röhre 2a steht also die richtige Steuerspannung für das Endsystem Rö 2b zur Verfügung. Werden die Systeme 1b und 2b vertauscht, dann ist die Anordnung noch stabiler, weil Triodengitter und Pentodenanode des oberen Kanals, zwischen denen die



Gegentaktendstufe mit zwei Röhren ECL 80

gesamte Verstärkung liegt, sich nicht im gleichen Röhrenkolben befinden.

Die Kathoden aller vier Systeme sind miteinander verbunden und über einen gemeinsamen Kathodenwiderstand zur Minusleitung geführt. Für die angegebenen Kopplungskondensatoren von 10 nF muß der Kathodenkondensator größer als $150\ \mu\text{F}$ sein, um Schwingungen zu verhindern. Zur Sicherheit wurde ein Elektrolytkondensator von $250\ \mu\text{F}/12\ \text{V}$ gewählt. Der Gesamtkatodenstrom aller Systeme beträgt im Ruhezustand 42 mA und bei voller Aussteuerung 46 mA. Zur vollen Aussteuerung ist eine Eingangsspannung von 0,6 V erforderlich. Bei 3,5 % Gesamtklirrfaktor ergibt sich eine Ausgangsleistung von 3 W.

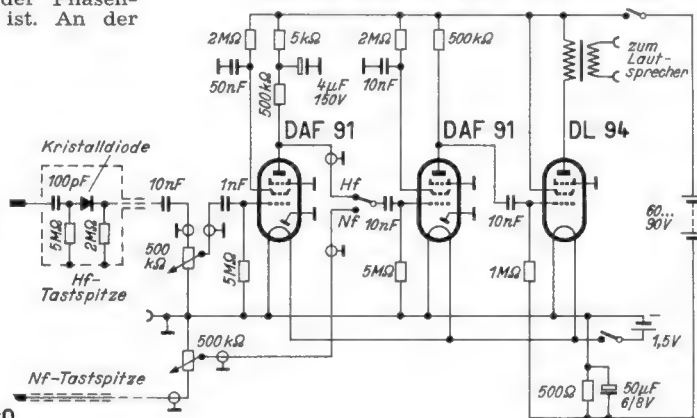
(Nach Wireless World, März 1953, Seite 70.)

Batteriebetriebener Signalverfolger

Beim Arbeiten mit netzbetriebenen Signalverfolgern ergeben sich bisweilen Brummeinstreuungen infolge ungünstiger Erdverbindungen über das Lichtnetz, und zwar besonders bei Allstromgeräten. Es ist dann schwierig festzustellen, ob die Brummstörung eine Eigenart des zu prüfenden Empfängers ist oder im Meßaufbau begründet liegt.

Bei einem batteriebetriebenen Signalverfolger ist eine solche Störung ausgeschlossen; das abgehörte Signal stammt in jedem Fall eindeutig aus dem zu prüfenden Empfänger. Moderne Batterieröhren haben einen so geringen Stromverbrauch, daß ein Batteriesatz für lange Zeit ausreicht. Das Bild zeigt eine erprobte Schaltung. Zum Nachweis von Hf-Spannungen wird eine Kristalldiode - Tastspitze verwendet. Um eine ausreichende Empfindlichkeit zu erzielen, werden hierbei vor der Endröhre zwei hintereinander geschaltete Nf-Verstärkerstufen mit je einer DAF 91 verwendet.

Zur Prüfung von Nf-Verstärkern genügen die Endstufe und eine Vorröhre. Das Gitter der zweiten Röhre kann daher unmittelbar auf die Nf-Prüfleitung umge-



Schaltbild eines batteriebetriebenen Signalverfolgers

schaltet werden. Die Lautstärkerregler für die beiden Eingangskanäle werden zweckmäßig zu einem Doppelpotentiometer zusammengefaßt. Für die Prüfleitungen ist kapazitätsarmes abgeschirmtes Kabel zu verwenden. Als Lautsprecher dient der normale Werkstattlautsprecher in der Prüftafel. Durch Einbau eines kleinen permanent-dynamischen Lautsprechers, wie er für Koffergeräte üblich ist, läßt sich der Signalverfolger als selbständiges Prüfgerät aufbauen, das auch bei Montagen mitgenommen werden kann und unabhängig von der jeweils vorhandenen Lichtnetzspannung arbeitet. Der mechanische Aufbau ist nicht kritisch, es sind lediglich die Niederfrequenz führenden Leitungen sachgemäß zu verlegen. Als Gehäuse wird am besten ein handlicher kleiner Abschirmkasten verwendet.

(Nach Wireless World, Dezember 1952, S. 487)

Die Berechnung einer Differenzierstufe

A. Einführung

Die Differenzierschaltung wird in Fernseh- und Funkmeßgeräten angewendet, um Impulse zu erzeugen und zu verformen. Das Differenzierglied kann sowohl aus einem RC-Glied als auch aus einem Differenziertransformator (Differenzierdrossel) bestehen.

Die differenzierten Ausgangsspannungen stellen scharf ausgeprägte Impulse mit großer Flankensteilheit ($Vsec^{-1}$) und kleiner Impulsbreite (t_i in μsec) dar. Sie lassen sich bis zu Breiten von unterhalb einer Mikrosekunde ausbilden, und alle möglichen Schwingungsformen können differenziert werden. In dem hier besprochenen Beispiel wird vorausgesetzt, daß der Differenzierschaltung eine Rechtecksteuerspannung zugeführt wird.

B. Die Grundgleichungen für Differenzierglieder

Die Schaltung *Bild 1* besteht im einfachsten Fall aus dem Kondensator C und dem Widerstand R . Die Differentialgleichung für den Kreis liefert den Ausdruck:

$$u_e = \frac{1}{C} \int i dt + i R \quad (1)$$

Ist der Potentialunterschied über dem Kondensator groß, so wird die Eingangsspannung

$$u_e = \frac{1}{C} \int i dt \quad (2)$$

Die Spannung im Ausgang für den Widerstand hat die einfache Beziehung

$$u_a = i \cdot R \quad (V) \quad (3)$$

Der Augenblickswert des Stromes ist:

$$i = C \cdot \frac{du_e}{dt} \quad (A) \quad (4)$$

Dieser Wert in Gleichung (3) eingesetzt, ergibt für

$$u_a = C \cdot \frac{du_e}{dt} \cdot R \quad (V) \quad (5)$$

In den Gleichungen sind u_e die Eingangsspannung für den Augenblickswert, u_a Momentanwert der Ausgangsspannung und i der Augenblickswert des Stromes.

Entsprechend der Gleichung (5) ist die Ausgangsspannung, die am Widerstand abgenommen wird, verhältnismäßig dem Differentialquotienten der Eingangsspannung $\frac{du_e}{dt}$ oder der Änderungsgeschwindigkeit der Spannung nach der Zeit.

C. Praktische Bemessungsfragen für Differenzierschaltungen

Die Eingangsspannung (Rechtecksteuerspannung) kann mit einer Gleichspannung verglichen werden, die plötzlich eingeschaltet wird. Die Kondensatorladung ist dann durch die Beziehung gegeben:

$$u_C = U_b \cdot \left(1 - e^{-\frac{t}{R \cdot C}} \right) \quad (V) \quad (6)$$

Die Ladespannung stellt also eine ansteigende Exponentialfunktion dar¹⁾. Die kapazitive Zeitkonstante $T_k = R \cdot C$ (sec) hat den Betrag von 63,2 % des Wertes der Betriebsspannung. Für eine Zeit, die gleich dem e -fachen der Zeitkonstante ist, beträgt dieser Wert 98 % und für den fünffachen Betrag der Zeitkonstante erreicht man praktisch den Endwert.

Bezeichnet man mit t_i die Impulsbreite der Rechtecksteuerspannung, die dem Kreis zur Differenzierung zugeführt wird, und mit T_k die Zeitkonstante des Differenziergliedes, so muß die folgende Bedingung eingehalten werden:

$$R \cdot C = T_k \leq \frac{1}{5} \cdot t_i \quad (sec) \quad (7)$$

Es ist vorteilhaft, daß die Aufladung des Kondensators auf den Endwert der Ladespannung in einer sehr kleinen Zeit, bezogen auf die

Impulsbreite der Rechteckspannung, vor sich geht. Eine schnelle Ladungsänderung am Kondensator erfolgt nur durch eine ohmsche Belastung, wie dies aus der Zeitgleichung für die Ladezeitkonstante hervorgeht.

D. Die Differenzierstufe

Der Widerstandsverstärker nach *Bild 2* ist als Differenzierstufe ausgebildet. Die Rechtecksteuerspannung, die an den Eingang der Vorröhre angeschlossen ist, habe eine Impulsfolgefrequenz f_i von 2 kHz. Die Impulsperiode hat also den Wert von 500 μsec , für die Halbperiode ergibt sich dann ein Wert von $t_i = 250 \mu sec$. Die für die Differenzierung bestimmten Schaltelemente sind der Gitterkondensator und der Gitterableitwiderstand der zweiten Stufe. Die Größe des Gitterkondensators ist für die vorliegende Schaltung $200 \mu F = 2 \cdot 10^{-10} F$ und der Wert des Gitterableitwiderstandes beträgt 25 k Ω . Damit wird die Zeitkonstante des Differenzierkreises

$$T_k = R (\Omega) \cdot C (F) \quad (sec) \quad (8)$$

Also ist

$$T_k = 25 \cdot 10^3 \Omega \cdot 2 \cdot 10^{-10} F = 5 \mu sec$$

Die Bedingung aus Gleichung (7) ist also erfüllt, die kapazitive Zeitkonstante des Differenzierkreises beträgt 5 μsec und ist wesentlich kleiner als ein Fünftel der Impulsbreite der Rechtecksteuerspannung ($\frac{1}{5} \cdot t_i = 50 \mu sec$).

Die einzelnen Größen der Spannungen und Ströme für die Röhrenstufe V 1 sind nach *Bild 3*²⁾:

— U_{g1}	Negative Gitterspannung für den Einsatzpunkt des Anodenstromes (Verschiebespannung — U_v)	Volt
— U_{g2}	Maximalwert der negativen Gitterspannung	Volt
U_{a1}	Anodenruhespannung	Volt
U_{a2}	Anodenspannung; $U_{a2} = U_{a1} + U_{g3}$	Volt
U_b	Anodenbetriebsspannung	Volt
I_{a1}	Anodenruhestrom	mA
I_a	Anodenstrom	mA

Für die Gitterspannungen der Röhrenstufe V 2 sind folgende Werte eingesetzt:

+ U_{g3}	positive Gitterspannung	Volt
U_{g4}	Gitterspannung	Volt
— U_{g5}	negative Gitterspannung	Volt

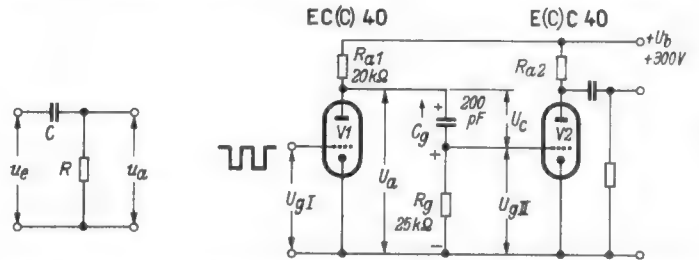


Bild 1. Schaltung des R-C-Differenziergliedes

Bild 2. Schaltbeispiel für die Differenzierung an der Röhrenstufe V 2. Das RC-Glied erhält die Rechteckspannung von der Anode der Vorröhre V 1 zugeführt. Die Differenzierimpulse werden am Gitterableitwiderstand $R_k = 25 k\Omega$ abgenommen

Im Kennlinienfeld der Röhre ECC 40 (*Bild 4*) ist ein Außenwiderstand von 20 k Ω eingezeichnet. Die Widerstandsgerade wird somit bestimmt durch:

$$I_a = \frac{U_b}{R_{a1}} = \frac{300 V}{20 \cdot 10^3 \Omega} = 15 mA \quad (9)$$

Die Arbeitskennlinie schneidet im Arbeitspunkt A die statische Gitter-

¹⁾ FUNKTECHNISCHE ARBEITSBLÄTTER Mth 11, Franzis-Verlag, München 22

²⁾ Um unübersichtliche Indizes zu vermeiden werden die einzelnen Spannungen mit U_{g1} , U_{g2} , usw. durchbeziffert. Diese Bezeichnungen sind also nicht identisch mit den sonst üblichen Ausdrücken für eine Spannung am Gitter 2 usw.

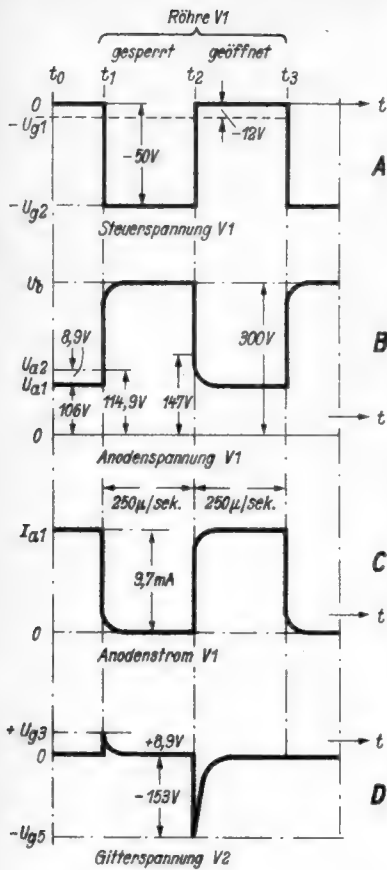


Bild 3. Zur Erklärung der Wirkungsweise einer Differenzierstufe. Die Abbildungen A, B und C sind die Schwingungsformen der Röhrenstufe V 1. Bild 3 D stellt die Gitterspannung für die Röhre V 2 dar

spannungslinie für $U_g = 0$. Der Schnittpunkt A ist der Arbeitspunkt der Schaltung im Kennlinienfeld; und er liefert einen Wert für die Anodenspannung von $U_{a1} = 106$ Volt und einen Wert für den Anodenruhestrom $I_{a1} = 9,7$ mA.

Im Betriebspunkt A der Schaltung ist der Strom durch den Kondensator C_g entsprechend der kleinen Zeitkonstante gleich Null und ebenso die Gitterspannung U_{g4} der Röhrenstufe V 2. Für die Anodenruhespannung $U_{a1} = 106$ Volt nimmt der Gitterkondensator $C_g = 200$ pF die gleiche Spannung auf. Zur Zeit t_1 wird die Röhre V 1 durch die Rechtecksteuerspannung $-U_{g2}$ plötzlich geschlossen und es fließt kein Anodenstrom. Für den Zeitwert t_1 der nichtleitenden Periode der Röhre V 1 erhält man die Ersatzschaltung Bild 5. Danach liegt parallel zum Gitterableitwiderstand R_g der Röhre V 2 der Widerstand R_{gk} der Gitterkatodenstrecke. Im Zeitwert t_1 (Bild 3D) hat die Gitterspannung der Röhre V 2 durch die Differenzierwirkung einen positiven Wert angenommen. Dadurch wird der Gitterkreis von V 2 durch den positiven Gitterstrom belastet.

Die Größe des Gitterkatodenwiderstandes leiten wir aus dem Gitterspannungs-Gitterstromkennlinienfeld Bild 6 ab. Die Gitterstromkurve hat einen nichtlinearen Verlauf. Daraus ergibt sich, daß der Widerstand der Gitter-Katodenstrecke von der jeweils herrschenden Gitterspannung abhängt. Nach dem Ohmschen Gesetz erhält man:

$$R_{gk} = \left[\frac{\Delta U_g}{\Delta I_g} \right] \quad (U_a = \text{konstant}) \quad \Omega \quad (10)$$

Im vorliegenden Beispiel beträgt der Wert von R_{gk} bei positiver Gitterspannung etwa $1 \text{ k}\Omega$. Diese Größe gilt im allgemeinen für alle Dreipolröhren in ähnlichen Schaltungen.

Der Gesamtwiderstand R' des Kreises aus Bild 5 A hat somit den Wert:

$$R' = R_{a1} + \frac{R_g \cdot R_{gk}}{R_g + R_{gk}} \quad \Omega \quad (11)$$

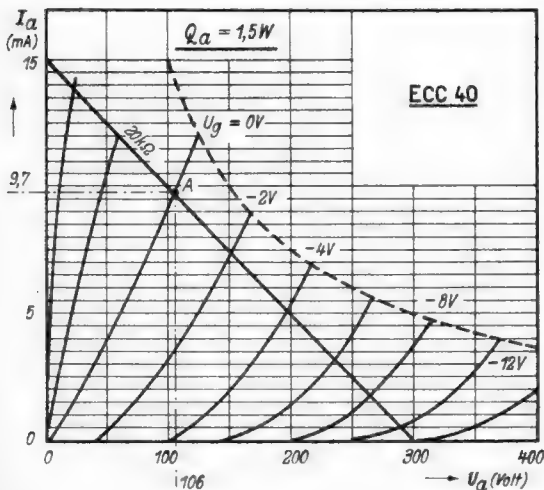


Bild 4. $U_a - I_a$ -Kennlinienfeld der Doppel-dreipolröhre ECC 40 mit eingezeichnete Arbeitskennlinie für einen Außenwiderstand $R_{a1} = 20 \text{ k}\Omega$. Die Betriebswerte im Arbeitspunkt A betragen: $U_{a1} = 106 \text{ V}$ u. $I_{a1} = 9,7 \text{ mA}$

Damit erhält man für

$$R' = 20 + \frac{25 \cdot 1}{25 + 1} \approx 21 \text{ k}\Omega$$

Der Strom, der durch den Kondensator und durch den Gitterkreis fließt, hat für die Röhrenstufe V 2 den Wert:

$$I_{C1} = \frac{U_b - U_{a1}}{R'} \quad (12)$$

Daraus erhält man den Wert des Stromes zu:

$$I_{C1} = \frac{300 - 106}{21 \cdot 10^3} = 9,25 \cdot 10^{-3} \text{ A} = 9,25 \text{ mA}$$

Die Verminderung des Stromes entsprechend der Ersatzschaltung Bild 5 beträgt nur $0,45 \text{ mA}$ gegenüber dem Anodenruhestrom von $9,7 \text{ mA}$. Es sei besonders betont, daß diese Größe des Stromes nicht im Kennliniendiagramm von Bild 7 erscheint, denn die Röhre V 1 ist zur Zeit t_1 gesperrt.

Der Spannungswert für das Gitter der Röhre V 2 ergibt sich in einfacher Weise. Es ist:

$$+U_{g3} = I_{C1} \cdot R'' \quad (13)$$

Dieser Parallelwiderstand setzt sich aus dem Gitterableitwiderstand $R_g = 25 \text{ k}\Omega$ und aus dem Widerstand $R_{gk} = 1 \text{ k}\Omega$ der Gitter-Katodenstrecke zusammen. Man erhält:

$$R'' = \frac{R_g + R_{gk}}{R_g \cdot R_{gk}} \quad (14)$$

$$R'' = \frac{25 \cdot 1}{25 + 1} = 0,962 \text{ k}\Omega$$

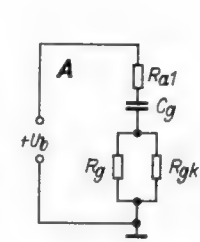


Bild 5. Ersatzschaltbild der Differenzierstufe. A zeigt den Betriebszustand an, in dem die Röhre V 1 gesperrt ist und B den Betriebszustand während der Stromführung dieser Röhre

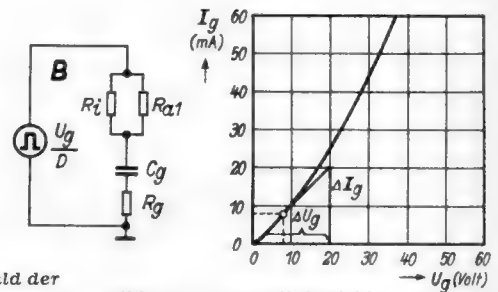


Bild 6. $U_g - I_g$ Kennlinienfeld einer Dreipolröhre. Für eine positive Gittervorspannung von 8 V und bei einem positiven Gitterstrom von 8 mA beträgt der Gitter-Katodenwiderstand etwa $1 \text{ k}\Omega$

Zur Zeit t_1 — die Röhre V 1 ist gesperrt — hat also die Gittervorspannung der Röhre V 2 nach Gleichung (13) den Wert von

$$+U_{g3} = 9,25 \cdot 10^{-3} \cdot 0,962 \cdot 10^3 = 8,9 \text{ V}$$

Die positive Gittervorspannung der Röhre V 2 liefert gleichfalls einen Anstieg von $8,9 \text{ V}$ für die Anodenruhespannung U_{a1} , und man erhält für

$$U_{a2} = U_{a1} + U_{g3} \quad (15)$$

$$U_{a2} = 106 + 8,9 = 114,9 \text{ V}$$

Dieses Potential finden wir in Bild 7 eingetragen.

Im Zeitwert t_1 steigt aber die Anodenspannung der Röhre V 1 auf die Betriebsspannung U_b von 300 Volt an. Der Gitterkondensator ladet sich über den Außenwiderstand R_{a1} ($20 \text{ k}\Omega$) der Röhre V 1 entsprechend der Ladezeitkonstante auf diese Spannung auf. Dies ist aus Bild 5 A zu ersehen.

Bis zum Zeitwert t_2 behält der Gitterkondensator C_g seine Ladung bei einer Anodenbetriebsspannung von 300 Volt. Der Wert der Gitterspannung von V 2 hat bis zur Zeit t_2 die Größe null Volt.

Eine Änderung für die Gittervorspannung der Röhre V 2 und eine Änderung der Anodenspannung der Röhre V 1 tritt erst zur Zeit t_2 ein. Beide Spannungen (Anodenspannung und Gitterspannung) kehren jetzt ihre Richtungen um.

Im Zeitwert t_2 steigt die Gitterspannung der Röhre V 1 — die Rechtecksteuerspannung — von negativen Werten aus an und überschreitet die Verschiebespannung — U_v oder — U_{g1} . In diesem Zeitpunkt wird die Röhre V 1 leitend. Die Anodenspannung der Röhre V 1 nimmt mit zunehmendem Anodenstrom ab und erreicht die Anodenruhespannung U_{a1} entsprechend Bild 7. Das zugehörige Ersatzschaltbild ersieht man aus Bild 5 B.

Der Gesamtwiderstand des Kreises folgt aus der Beziehung:

$$R = R_g + \frac{R_{a1} \cdot R_i}{R_{a1} + R_i} \quad (16)$$

Damit wird der Wert des Gesamtwiderstandes in der stromführenden Periode der Röhre V 1 zu

$$R = 25 + \frac{20 \cdot 10}{20 + 10} = 31,7 \text{ k}\Omega$$

Den Entladestrom des Kondensators erhält man durch die folgende Gleichung:

$$-I_C = \frac{-(U_b - U_{a1})}{R} = \frac{-(300 - 106)}{31,7 \cdot 10^3} = -6,12 \cdot 10^{-3} \text{ A} = 6,12 \text{ mA} \quad (17)$$

Die negative Vorspannung für die Röhre V 2 ist dann

$$-U_{g3} = I_C \cdot R_g \quad (V) \quad (18)$$

also ist $-U_{g3} = -6,12 \cdot 10^{-3} \cdot 25 \cdot 10^3 = -153 \text{ V}$.

Der Wert der negativen Spannung über den Gitterableitwiderstand R_g ist in Bild 3 D eingetragen.

Die gesamte Rechteckspannung im Anodenkreis ist dann wieder nach Gleichung (12) als Summe gegeben und beträgt $106 + 194 = 300 \text{ V}$. Die Anodenruhespannung bleibt am Kondensator erhalten und die übrigen Werte können aus der Ersatzschaltung Bild 5 B entnommen werden. Die Parallelschaltung des Außenwiderstandes mit dem Innenwiderstand der Röhre V 1 ist also $\frac{R_{a1} \cdot R_i}{R_{a1} + R_i} = 6,7 \text{ k}\Omega$ und die Spannung ist nach dem Ohmschen Gesetz $6,12 \cdot 10^{-3} \cdot 6700 = 41 \text{ V}$. Mit den gegebenen Werten erhält man wieder die Summe, und zwar: $U_b = 106 + 41 + 153 = 300 \text{ V}$.

Der Aussteuervorgang der gesamten Schaltung ist in dem Anodenstrom-Anodenspannungskennlinienfeld Bild 7 nochmals übersichtlich zusammengestellt. Mit den Bezeichnungen aus Gleichung (8) und Gleichung (16), d. h. mit dem gegebenen Widerstandswert für die Kondensatorentladung von 300 V bis zur Anodenruhespannung von 106 V erhält die Entladezeitkonstante den folgenden Wert:

$$T_2 = R \cdot C_g \quad (\text{sec}) \quad (19)$$

Diese ist $T_2 = 31,7 \cdot 10^3 \cdot 2 \cdot 10^{-10} = 6,34 \text{ }\mu\text{sec}$.

Mit den Bezeichnungen aus den Gleichungen (8 und 11) und mit Einsetzen des Wertes für den Gesamtwiderstand R' muß die Ladezeitkonstante des Gitterkreises die folgende Größe erhalten:

$$T_1 = R' \cdot C \quad (\text{sec}) \quad (20)$$

Ein Querschnitt durch den heutigen Stand der Elektronik

Die Elektronik ist eine Technik, deren Ergebnisse nicht wie die der Radiotechnik in den Schaufenstern der Fachgeschäfte für jedermann zu sehen sind, sondern die in stiller, zäher Arbeit oft für ganz spezielle Zwecke entwickelt und in Betrieb genommen werden, ohne daß sie bei der unbeteiligten Umwelt die ihnen zukommende Beachtung fänden. Wer sich einen Überblick über die Fortschritte auf diesem Gebiet verschaffen will, muß das große Schaufenster studieren, das z. B. die Technische Messe in Hannover alljährlich bietet. Aber auch dort sind elektronische Geräte entsprechend ihrer Eigenschaft, sich harmonisch und unauffällig in Maschinen und Einrichtungen aller Art einzugliedern, oft nur bei ihren Anwendungen aufzuspüren. Was wir in dieser Beziehung bei der Berichterstattung über die vorjährige Messe (vgl. ELEKTRONIK 1952, Nr. 2, S. 13 ff.) sagten, ist auch heute noch gültig, soweit sich diese Eindrücke nicht sogar noch vertieft haben. Der Gesamteindruck jedoch, den wir auf der diesjährigen Messe in Hannover gewannen, ist, daß die Elektronik nicht nur nicht mehr aufzuhalten ist, sondern, daß sie zu einem echten Helfer der Rationalisierung, der Produktionserhöhung und Qualitätssteigerung in allen Industrien geworden ist.

Dabei haben die Erfolge der Elektronik auch der übrigen Regelungstechnik neuen Auftrieb gegeben. Grundsätzlich hat ja jedes der drei Regelverfahren (hydraulisches, pneumatisches, elektrisches) seine Vorzüge und Nachteile. Regelaufgaben, bei denen das günstigste Verfahren nicht schon durch die Art der Regelstrecke bestimmt ist, sind

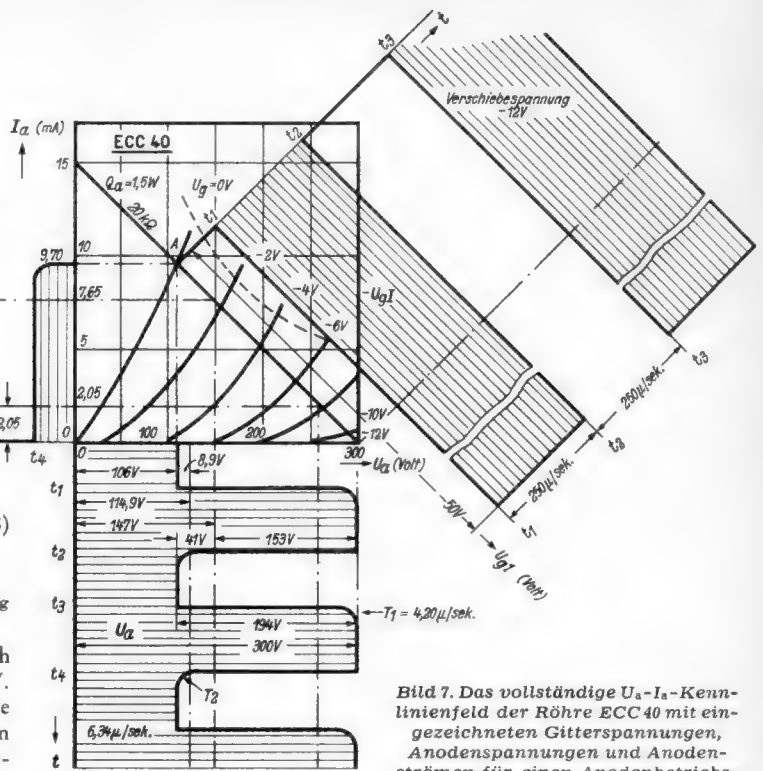


Bild 7. Das vollständige U_a - I_a -Kennlinienfeld der Röhre ECC 40 mit eingezeichneten Gitterspannungen, Anodenspannungen und Anodenströmen für einen Anodenbetriebswiderstand von $20 \text{ k}\Omega$

Mit den gegebenen Werten ist

$$T_1 = 21 \cdot 10^3 \cdot 2 \cdot 10^{-10} = 4,20 \text{ }\mu\text{sec}$$

Der exponentielle Anstieg und Abfall des Stromes und der Spannung sind im Kennlinienblatt eingetragen.

Die Schwingungskurven nach Bild 3 sind Bild 7 entnommen. Die Schwingungen A, B und C stellen die Steuerspannung, die Anodenspannung und den Anodenstrom dar. Die untere Schwingungsform (Bild 3 D) ist jedoch die Gittervorspannung der Röhrenstufe V 2. Der positive Differenzierimpuls ist wesentlich kleiner als der negative Impuls. Im positiven Aussteuerbereich der Röhre V 2 wird der Gitterkreis

vorwiegend durch den Widerstand $X_k = \frac{1}{\omega C_{gk}}$ der Gitter-Katodenstrecke bestimmt, der in der Größenordnung von etwa $1 \text{ k}\Omega$ liegt.

R. P.

daher das Objekt eines spürbaren Konkurrenzkampfes, bei dem sich elektrische und elektronische Verfahren stets durchsetzen, wenn es um Trägheitslosigkeit und bequeme Leitungsverlegung geht. Daher kommt es auch, daß Firmen, die seit Jahrzehnten Spezialisten für hydraulische und pneumatische Regelungen sind, sich neuerdings dem Ausbau elektrischer Verfahren widmen. Aber auch die umgekehrte Erscheinung ist zu beobachten, daß nämlich Unternehmen der Elektroindustrie dazu übergehen, beginnend mit dem Bau elektrohydraulischer und ähnlicher Wandler nichtelektrische Regelverfahren zu berücksichtigen. Die Zukunft der Regelungstechnik liegt zweifellos bei der sinnvollen Kombination elektrischer und nichtelektrischer Verfahren, deren Vorteile verbunden und deren Nachteile ausgeschaltet werden. Daß dabei die wandlungs- und anpassungsfähige Elektronik eine gewichtige Rolle spielen wird, zeichnet sich jetzt, da sie ein gut Teil ihrer Kinderkrankheiten überwunden hat, bereits deutlich ab.

Die beiden zahlenmäßig bedeutendsten Hauptanwendungsgebiete der Elektronik sind die Steuerung und Regelung starkstromgespeicherter Geräte und Anlagen und die elektronischen Überwachungs- und Meßeinrichtungen. In der erstgenannten Gruppe stehen sich zwei Auffassungen gegenüber, deren Einfluß man leicht am fertigen Gerät erkennen kann. Die eine Auffassung besagt, daß man in Starkstromanlagen nur starkstrommäßige Einzelteile verwenden soll, während die andere Auffassung dahin geht, daß für große Schalthäufigkeiten, wie sie besonders bei selbsttätigen Regelungen immer wieder vorkommen, Fern-

meldebauteile bezüglich der Betriebssicherheit den Starkstromteilen weit überlegen seien. Der Streit drohte unentschieden zu verlaufen, wenn nicht bereits einige Firmen den goldenen Mittelweg beschritten und bewährte Bauelemente der Fernmeldetechnik den rauheren Bedingungen der Starkstromtechnik angepaßt hätten. Tatsächlich hat es sich gezeigt, daß elektronische Regelungen meist unter ganz anderen Umgebungsbedingungen (Staub, Dunst, Dampf, Gase und chemische Dämpfe, Erschütterungen usw.) zu arbeiten haben als Fernmeldeanlagen und Hochfrequenzgeräte. Es hat daher einen Sinn, wenn man bei den Bauteilen für elektronische Einrichtungen z. B. Keramik- statt Hartpapierisolation, Schraubklemmen statt Lötösen (bei gleichzeitiger Vergrößerung der Kriechwege) fordert und im übrigen überdimensionierte und tropfenfeste Einzelteile bevorzugt. Unsere Meinung geht ebenfalls dahin, daß Bauteile für elektronische Einrichtungen mit fernmelde-technischer Präzision, aber in starkstrommäßiger Robustheit gebaut werden sollten. In dieser Beziehung können wir noch von den Amerikanern lernen, die bekanntlich nicht nur Kondensatoren und Übertrager, sondern auch Widerstände, Drosseln, Relais und ganze Baugruppen (Verstärker usw.) „hermetically sealed“, d. h. luftdicht gekapselt und vergossen (allerdings bei wesentlich höheren Stückzahlen) liefern — ein Brauch, wie er hier und da auch bei deutschen Herstellern (wohl zunächst nur aus Exportgründen) zu beobachten ist.

Eine andere Entwicklungsrichtung, die wir wahrscheinlich auch ohne amerikanische Vorbilder beschritten hätten, ist das *Baustein-Prinzip*. Es ermöglicht trotz der von Fall zu Fall verschiedenen technischen Forderungen an die fertigen Anlagen den Bau ganzer Gerätegruppen auf dem Fließband und trägt so zur Rationalisierung in einem auf den ersten Blick kaum erkennbaren Umfang bei. Bezeichnend ist für diesen Entwicklungsweg, daß nicht nur Industriegeneratoren (DR. THEILE: „Hochfrequenz-Steckdosen“) und Thyatronsteuerungen als vielseitig verwendbare Einheiten gebaut werden, sondern daß auch Großbetriebe mit eigenen Projektierungsabteilungen (z. B. die AEG) dazu übergehen, universell verwendbare „Elektronische Bausteine“ auf den Markt zu bringen, die nach Belieben zu größeren Geräten und Anlagen zusammengestellt werden können. Daß hierbei die Normen (DIN) und die Richtlinien des VDE eine wichtige Rolle spielen, bedarf wohl keiner näheren Erläuterung.

Neuartige Regelverfahren

Die Weiterentwicklung der rein elektrischen Regelverfahren zeigt grundsätzlich wenig Neues; sie beschränkt sich im allgemeinen auf die Verbesserung der Geber, Wandler und anderer Bausteine. Ihre Schaltungen und Hilfsmittel sind zuverlässiger, genauer und noch anpassungsfähiger geworden. Mit anderen Worten: die Technik ist geläufig und wird jetzt ausgefeilt. Das gilt zum großen Teil auch für gemischte Regelverfahren, von denen wir nachstehend zwei Beispiele bringen wollen.

Die Firmen FISCHER & PORTER CO. (USA) und FISCHER-VAN WINKEL N. V. (Den Haag, Holland), vertreten durch DR. P. A. FRIEDEL & SOHN, Kerkheim/Ts., sind Spezialisten für Strömungs-, Flüssigkeitsstands-, Viskositäts- u. a. Meßgeräte großer Meßgenauigkeit für Fernanzeige. Diese Einrichtungen benutzen zum großen Teil mechanisch-elektrische Wandler als Geber, bei denen ein verschiebbarer Weicheisenkern die Induktivität zweier hintereinanderliegender Spulen bestimmt. In der einfachsten Form liegen diese Spulen in einer Differentialschaltung mit einem nach dem gleichen Prinzip aufgebauten schreibenden Meßgerät. Für höhere Anforderungen und Regelungsaufgaben bilden die Spulen zwei Arme einer Wechselstrombrücke, deren beide anderen Zweige von einem ähnlichen Spulenpaar für das Anzeigesystem belegt werden. Die Nulldiagonalspannung der Brücke wird in einer Röhrenschaltung verstärkt und der Steuerwicklung eines kleinen Servomotors zugeführt, dessen zweite Wicklung an Netzwechselspannung liegt und dessen Anker den Zeiger des Anzeigesystems führt. Über ein Ritzel und eine Zahnstange ist der Anker gleichzeitig mit dem Eisenkern der Spulen des Anzeigesystems verbunden, so daß dieses Verfahren durch eine stufenlos selbstabgleichende Wechselstrombrücke gekennzeichnet ist.

Einen ganz neuen Weg beschreiten die ASKANIA-WERKE AG, Berlin-Friedenau, deren hydraulische Strahlrohrregler seit Jahrzehnten weltbekannt sind, mit ihrer elektrischen Regelung. Ausgehend von der Meinung, daß rein elektrische Regler entweder nicht stetig arbeiten oder einen zu großen elektronischen Aufwand erfordern, ohne die Betriebssicherheit und Lebensdauer der pneumatischen und hydraulischen Regler zu erreichen, entwickelte ASKANIA eine elektrische Regelung mit einem induktiven Geber, dessen Ausgangsspannung mit Elektronenröhren vorverstärkt wird. Auf diese Vorverstärkung folgt ein Kohledruckverstärker als Leistungsstufe, dessen Ausgang einen für alle Stellglieder benutzten Ferrarismotor speist. Der Stellmotor arbeitet auf ein (z. B. 100 : 1) untersetzendes Zahnrad- oder neuartiges Kugelgetriebe. Der Gesamtverstärker ist gegengekoppelt, und zwar so, daß sein Eingang eine (der Drehgeschwindigkeit des Stellmotors) geschwindigkeitsproportionale Gegenkopplungsspannung erhält, die zur Anpassung an die Eigenschaften der Regelstrecke an einem Drehwiderstand einstellbar ist. Der Vorverstärker enthält handelsübliche Röhren, wobei für jede der beiden Drehrichtungen des Stellmotors zwei Röhren parallelgeschaltet sind. Damit wird jede Röhre nur mit 10 % ihrer Belastbarkeit beansprucht und kann die Funktion der Parallelröhre

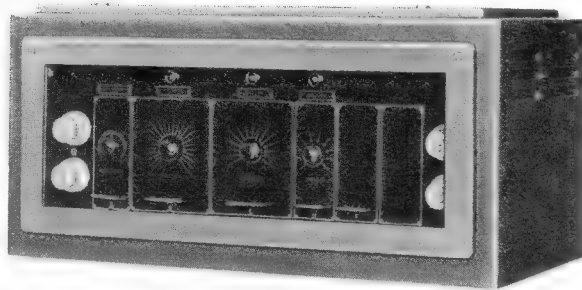


Bild 1. Kombination verschiedener Zeitkreise in Einschubform für industrielle Steuerungsaufgaben (AEG)

übernehmen, falls diese ausfällt. In der Leistungsstufe hielt man Elektronenröhren wegen ungenügender Betriebssicherheit und aus preislichen Gründen für untragbar und setzte dort den unverwundlichen Kohledruckregler als Verstärker ein, allerdings in einer Differenzschaltung, um Widerstandsänderungen durch Alterung und Temperatureinflüsse zu eliminieren.

Elektronisch gesteuerte Antriebe und Stromversorgungen

Die elektronische Steuerung mit Ionenröhren hat für Maschinenantriebe weiter an Bedeutung gewonnen. Wie unsere Leser wissen, verwendet man dabei die sehr gefähigen Gleichstrommotoren, die aus steuerbaren Gleichrichtern gespeist werden. Wo es nur auf stufenlose Drehzahlregelung ankommt, werden neuerdings wieder Drehstrom-Kommutatormotoren gern verwendet. Bei diesen läufergespeisten Nebenschlußmotoren, die z. B. von SIEMENS-SCHUCKERT gebaut werden, läßt sich die Drehzahl in weiten Grenzen durch einfache (auch fernbedienbare) Bürstenverschiebung verlustfrei und mit hohem Wirkungsgrad regeln.

Größere Bedeutung haben in letzter Zeit Ignitronsteuerungen bekommen, die zündstoffgesteuerte Gasentladungsröhren mit Quecksilber-Teichkathoden verwenden. Während sie für Maschinenantriebe im allgemeinen erst bei Leistungen über 30 kW in Frage kommen, öffnet sich ihnen ein weites Anwendungsgebiet bei der verlustfreien Regelung ohmscher Lasten (Widerstands-Schweißen, Beleuchtung).

Zur stufenlosen Weitbereich-Regelung eines 200-kW-Gleichstrommotors hat jetzt erstmalig in Europa die CONZ ELEKTRICITÄTS-GESELLSCHAFT (Hamburg-Bahrenfeld) eine Ignitronsteuerung verwendet, die billiger als mechanische Regelantriebe, Großgleichrichtersteuerungen und Leonard-Aggregate gleicher Größenordnung ist und zudem besonders einfache Schaltungen für die Einhaltung konstanter Drehzahl, für Druckknopfbedienung und die Programmsteuerung vorgewählter Drehzahlen, sowie für die Begrenzung des Anfahrmoments und des Anfahrstroms bietet.

Wie aber schon erwähnt, liegt das Hauptanwendungsgebiet der Ignitronröhren derzeit bei der Widerstands-Schweißung. Beispielsweise sind zwei gegenparallelgeschaltete Ignitronröhren im Primärkreis des Schweißtransformators bei Dauerbeanspruchungen mit hohen Schaltleistungen und -häufigkeiten jeder Schützensteuerung überlegen. Für größere Leistungen setzt sich die Dreiphasen-Maschine durch, die gleichmäßige Lastverteilung und eine erhebliche Verringerung des Scheinleistungsbedarfs ermöglicht. Bei Nahtschweißmaschinen muß der Schweißstrom bekanntlich periodisch unterbrochen werden. Die bisher dazu benutzten Modulatoren ermöglichen aber nur eine 30%ige Stromverminderung und sind damit den 100%ig abschaltenden Ignitronröhren weit unterlegen. Damit hängt zusammen, daß für die bisherigen Verfahren ungeeignete Blechsorten überhaupt nur mit ignitrongesteuerten Schweißmaschinen zufriedenstellend verarbeitet werden können. Große Erfahrungen auf diesem Gebiet besitzt die HUGO MIEBACH GMBH., Dortmund, die z. B. ihre Nahtschweißmaschinen heute nur noch mit Ignitronsteuerungen liefert.

Auch die Widerstands-Schweißmaschinen von BROWN, BOVERI & CIE werden für hohe Genauigkeitsforderungen mit Röhrensteuerungen ausgerüstet.

Neben ihren bekannten Thyatronbauten die AEG jetzt auch einige neuere Ignitrons für 0,8 und 15 kV Sperrspannung, die Dauerströme zwischen 1 und 150 A und Spitzenströme (Scheitelwerte) zwischen 200 und 4500 A vertragen. Für die Steuerung von Schweißmaschinen und andere Zwecke, bei denen kurzzeitig oder phasenrichtig hohe Ströme zu schalten sind, stehen neue Ignitronschütze und -Kleinschütze der AEG zur Verfügung.

Auf der Technischen Messe in Hannover zeigten alle maßgebenden Firmen (z. B. AEG, BBC, CALOR-EMAG (Ratingen bei Düsseldorf), CONZ, DR. ING. JOVY (Leer/Ostfr.), PINTSCH-ELECTRO (Konstanz), SCHORCH-WERKE AG (Rheydt), SIEMENS-SCHUCKERT u. a.) interessante Anwendungen elektronisch gesteuerter Antriebe und Stromversorgungsanlagen.

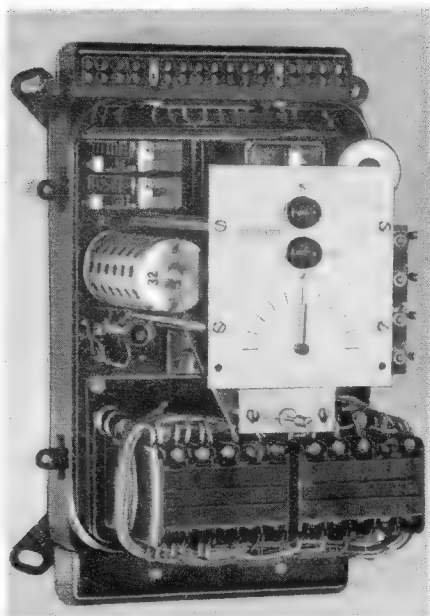


Bild 2. Siemens-Zeigerregler ZR 5, ohne Abdeckung

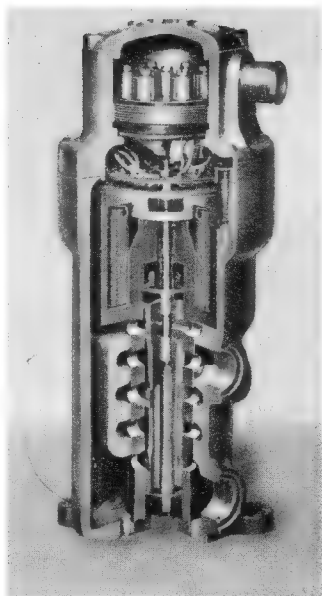


Bild 3. Tauchspulenregler der AEG (Bauart EMG), Typ TR 1

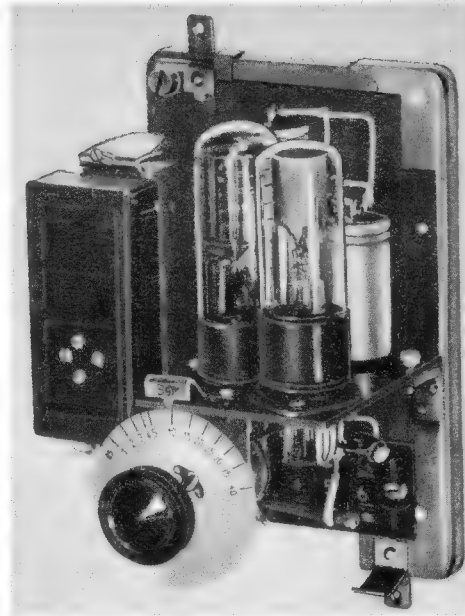


Bild 4. Elektronisches Zeitrelais (Voigt & Haeffner)

Für das automatische Kopieren von Werkstücken, das vorwiegend auf besonderen Kopierfräsmaschinen erfolgt, haben sich verschiedene elektronische und nichtelektronische Systeme der Fühlersteuerung bewährt. Die von der AEG gebauten Kopiereinrichtungen für Werkzeugmaschinen arbeiten elektrohydraulisch; die Kraftübertragung erfolgt hydraulisch durch Tauchspulenregler (siehe Bausteine) auf Grund elektrischer Abtastung. Bei dem neuartigen akustischen Kopiergerät der Firma KURT ERNST, Elektronik-Gerätebau (Berlin-Borsigwalde) löst der Taster einen Ton im Lautsprecher aus, sobald er die Grundfläche des Modells berührt und der mit ihm starr gekuppelte Fräser die richtige Tiefe erreicht hat. Dieses Verfahren ermöglicht eine sehr hohe Arbeitsgenauigkeit, die lediglich durch die unvermeidbaren Erschütterungen der Maschine auf etwa 0,02 mm begrenzt ist.

Bausteine und Hilfsmittel

In der richtigen Erkenntnis, daß die Vielfalt elektronischer Anwendungsmöglichkeiten und ihre von Fall zu Fall verschiedenen Voraussetzungen die Entwicklung vielseitiger Bausteine nahelegt, hat die AEG außer ihren Thyratrons, Ignitrons, Fotozellen und Fotowiderständen eine Reihe elektronischer Bausteine geschaffen, die in erster Linie für die Erfüllung vielseitiger Steuer- und Regelaufgaben in Verbindung mit AEG-Thyratrons gedacht sind. Daher enthält diese Reihe auch die Teile für Anschnittsteuergeräte, die grundsätzlich für alle stufenlos regelbaren Gleich- und Wechselstromkreise eingesetzt werden können. Durch Bedienung eines Potentiometers läßt sich mit Hilfe des Phasenverstellgliedes (PL Nr 16/5906) der Anschnittwinkel (Zündzeitpunkt) verstellen und dadurch der Anodenstrom des Thyratrons kontinuierlich regeln, wie es bei der stufenlosen Helligkeitsregelung von Beleuchtungsanlagen aller Art, von Widerstandsöfen, Widerstandsschweißmaschinen, Motorsteuerungen u. dgl. erwünscht ist. Neben dem aus einer RL-Brücke bestehenden Phasenverstellglied werden für eine Anschnittsteuerung z. B. noch folgende in der AEG-Reihe enthaltenen Bausteine benötigt: ein Impulstransformator, eine Vordrossel M 42 und eine (bei Gleichstrom) oder zwei (bei Wechselstrom) Gittervorspannungseinheiten. Der Impulstransformator (PL Nr 16/5907) enthält vier Wicklungen, von denen die eine stets als Primärwicklung dient, während die drei anderen je nach der Art der Schaltung als Sekundärwicklungen oder zur Gleichstrommagnetisierung für eine Phasenverschiebung der Ausgangsimpulse benutzt werden können. Die Gittervorspannungseinheit PL Nr 16/5905 besteht aus einem Kleintransformator und einem Gleichrichteraggregat. Die Primärseite des Transformators ist angezapft, um ihn an Heizspannungsleitungen von 2,5 oder 6,3 V anschließen zu können. Die abgegebene Gleichspannung hängt von der Belastung ab und kann bis über 100 V betragen. Zu diesen Bausteinen treten verschiedene Zeitkreise, die beispielsweise in Einschubform kombiniert montiert werden können (Bild 1).

SIEMENS hat mit seinem neuen Zeigerregler ZR 5 einen Baustein geschaffen, der rein elektrisch (d. h. mit elektrischen Gebern und Stellgliedern) arbeitet und für sich allein oder zusammen mit elektronischen und anderen Regelungen verwendet werden kann. Sein Herz ist ein polarisiertes Telegrafrelais, dessen Betriebssicherheit bekanntlich auch bei größten Schalthäufigkeiten kaum von einem anderen schaltenden Bauelement übertroffen wird. Es trägt mindestens zwei Wicklungen, deren eine den Steuerwert (aus Meß- und Sollgröße) erhält, während eine zweite Wicklung im Rückführungskreis liegt. Beide

liegen in Brückendiagonalen. Die Sollgröße wird an einem mit Zeigerablesung versehenen Regelwiderstand eingestellt. Abweichungen der Meßgröße verstimmen den Brückenabgleich und lassen das mit seiner Steuerwicklung in der Diagonale liegende Relais ansprechen, das daraufhin Steuerimpulse an das Stell- oder Korrekturglied gibt, bis wieder Gleichgewicht herrscht. Zwei Glimmlampen oder Schauzeichen unterrichten laufend über die Art der Impulsgebung und werden außer Betrieb gesetzt, sobald das Gleichgewicht zwischen Soll- und Meßgröße und damit das der Brücke (Bild 2) wiederhergestellt ist. Eine thermische Rückführung kann der Zeitkonstanten des zu regelnden Vorganges angepaßt werden, so daß Pendelerscheinungen und Selbsterregung mit Sicherheit vermieden werden.

Grundsätzlich arbeitet der neue Siemens-Zeigerregler an allen Gebern mit elektrischem Ausgang und allen Stellgliedern mit elektrischem Eingang, so daß er einen großen Teil der in der Praxis vorkommenden Regelaufgaben auch ohne elektronische Hilfsmittel bewältigt. Ein sehr anschaulicher Beweis für die hohe Regelgeschwindigkeit und Präzision dieses neuen Bausteines wurde allen Besuchern der Technischen Messe durch eine mit Zeigerreglern aufgebaute Balanciereinrichtung gegeben. Eine sechs Meter lange Balancierstange, die bei ausgeschalteter Anlage durch einen Fangring vor dem Umfallen bewahrt wurde, ruhte in einem Kardangelen am Ende eines Steuerarmes, der durch zwei um 90° gegeneinander versetzte Motorantriebe und mittels zweier fädengesteuerter Potentiometer über Zeigerregler so bewegt wurde, daß sich der Unterstützungspunkt der Stange (im Kardangelen) stets unter ihrem Schwerpunkt befand. Technisch gesehen wurden also laufend der Winkel des Steuerarmes und die Abweichung des Unterstützungspunktes von der Projektion des Schwerpunktes auf die Steuerebene gemessen und über die Regler in Form von Schaltbefehlen den Motoren zugeführt, deren Bewegungen die Meßgrößen auf Nullwerte zu bringen hatten. Da das Balancieren einer sechs Meter langen Stange mit hochgelegenen Schwerpunkt ein instabiler Vorgang ist, war die Regelung in ständiger Bewegung, wobei allerdings die Korrekturausschläge mit zunehmender Annäherung an die theoretische Gleichgewichtslage immer kleiner wurden. Neben der kleinen Zeitkonstante der Regler war die einwandfreie Funktion der Modellregelung der ebenfalls recht kleinen Zeitkonstante (25 ms) der 25-Watt-Gleichstrommotoren zu danken.

Als Zeitrelais für große Schalthäufigkeiten oder für sehr kurze Zeiten (Sekundenbruchteile) werden allgemein elektronische Stufen bevorzugt. Sie werden meist als thyratrongesteuerte Relaisstufen mit Ansprechverzögerung gebaut. Die hierfür benutzten RC-Kreise werden häufig nur für einen Bereich ausgelegt, wobei die einzelnen Zeitbereiche zwischen 0,06 und 300 Sekunden liegen. Für sofortige Betriebsbereitschaft wählt man Thyratrons mit kalter Katode. Der Netzteil wird vorwiegend für Wechselstrom ausgelegt und bei hohen Genauigkeitsanforderungen stabilisiert. Als Beispiele sind zu nennen: die elektronischen Zeitschalter der AEG für 0,06 bis 2 und 0,6 bis 12 Sek.; das auch für Gleichstrom und mit den Bereichen 0,05...3,5; 0,2...14; 0,4...28 oder 0,5...60 Sekunden lieferbare Elektronische Zeitrelais von VOIGT & HAEFFNER, Frankfurt/Main (Bild 4), ferner die Elektronische Zeitvorstufe für ECO-Relais von EBERLE & Co., Nürnberg, die für Ansprech- oder Abfallverzögerung (0,1...3; 1...30; oder 10...300 Sek.) erhältlich ist, sowie die Geräte von KURT ERNST, Elektronik-Gerätebau, Berlin-Borsigwalde. Die letztgenannte Firma Ernst baut neben einem Zeitschalter mit 0,5...6; 1...30 oder 6...150 Sek. Ansprechverzögerung



Bild 5. Ansicht des AEG-Schwenkspul-Kompensators

noch einen Zeittakter, der zur wiederholten Zeitgabe für zwei Vorgänge — Arbeitsgang und Pause — mit größenordnungsmäßig gleichen Zeitbereichen bestimmt ist. Schließlich sei noch das Elektronische Zeitrelais von BROWN, BOVERI & CIE. (Mannheim) erwähnt, über das bereits an anderer Stelle berichtet wurde.

Die für ihr umfangreiches Relaisprogramm bekannte Firma EBERLE & Co., Nürnberg, hat auch eine Reihe elektronischer Schaltgeräte (Bausteine) und zu ihren Relais passende elektronische Vorsatzstufen entwickelt. Neben einem thyatronbestückten Dämmerungsschalter mit Fozelle, dessen Lichtempfindlichkeit stufenlos zwischen 0 und 30 Lux (± 1 Lux Ansprechgenauigkeit) einstellbar ist, baut Eberle zwei Vorsatzstufen (Typen 502 und 503), die mit dem Thyatron PL 21 so arbeiten, daß bei geöffnetem Steuerkontakt die Relaispule entweder spannungslos ist oder aber erregt wird. Ähnlich aufgebaute Vorstufen (Typen 570 und 571) können, wie schon oben erwähnt, mit einstellbaren Ansprech- oder Abfallverzögerungen geliefert werden. Für den Unfallschutz steht die Sicherheitsauslöseinrichtung für Pressen (Typen 555 und 556) zur Verfügung, deren Thyatronstufe über einen verschließbaren Wahlschalter mit verschiedenen Sicherheitsschaltern (Fuß- oder Zweihandbetätigung) verbunden und mit einer oder mehreren Lichtschranken kombiniert werden kann. Da die mit diesen elektronischen Bausteinen verwendbaren ECO-Relais größtenteils mit Quecksilberkontakten ausgerüstet sind, werden außerordentlich hohe Lebensdauer und eine vorzügliche Betriebssicherheit erzielt.

Zu den neuen vielfältig verwendbaren Bauteilen gehört der Relaisverstärker von P. GOSSEN & Co., Erlangen. Dabei handelt es sich nicht etwa um einen Verstärker nach einem Relaisprinzip, sondern um ein Drehspulrelais mit (unabhängig von der Erregungsenergie) elektromagnetisch verstärktem Kontaktdruck, dessen Konstruktion das Schalten technisch verwertbarer Ströme schon mit Eingangsleistungen von $1 \dots 4 \cdot 10^{-8}$ Watt ermöglicht. Je nach dem Anwendungszweck (Nullrelais, Minimal-, Maximal- oder Differenzrelais, Ein-Aus-Regler, Impulsregler) wird das Drehspulrelais mit einem oder mehreren Folge-relais kombiniert und gegebenenfalls mit einem Netzanschlußteil ausgerüstet. Das mit Innenwiderständen zwischen 20 und 2000 Ω lieferbare Meßwerk enthält einen kleinen Weicheisenanker, der nur die Kontaktgabe einzuleiten hat. Dieses Prinzip verbürgt ohne Wartung eine hohe Lebensdauer bei ständiger Betriebsbereitschaft, bedingt aber andererseits eine Begrenzung der Schaltgeschwindigkeit.

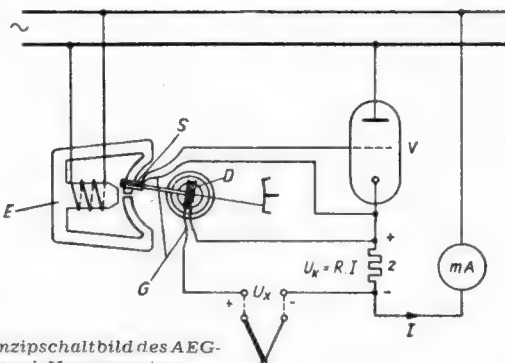


Bild 6. Prinzipschaltbild des AEG-Schwenkspul-Kompensators.

D = Drehspule; S = Schwenkspule, mit D starr verbunden; E = Erregersystem, mit Wechselstrom gespeist; G = Zuführungsbänder

Elektropneumatische und -hydraulische Wandler vereinen die Vorteile der elektrischen Messung mit denen der pneumatischen Regelung (einfache, betriebssichere Kraftschalter) und sind damit rein mechanischen Reglern überlegen.

Der neue AEG-Tauchspulenregler (Bauart EMG; Bild 3) dient zur Betätigung hydraulischer Verstellgeräte hoher Leistung mit geringem elektrischem Leistungsaufwand. Die elektrischen Steuerwicklungen beeinflussen ein Steuerkölbchen, das praktisch verzögerungsfrei den Ölstrom für einen Folgekolben freigibt, der seinerseits den Ölfluß für den angeschlossenen Hydraulikmotor oder ein mechanisches Verstellglied steuert. Die Art der Konstruktion gewährleistet sehr kleine Verstellzeiten und hohe Genauigkeit. Bei einem mit diesem Tauchspulenregler ausgerüsteten Kopierregelkreis einer Werkzeugmaschine werden

beispielsweise bereits Auslenkungen des elektrischen Fühlers von wenigen Tausendstel Millimetern in eine proportionale Drehzahl des den Support bewegenden Hydraulikmotors umgewandelt.

Der N & K-Regler (HAGENUK, Kiel) arbeitet ebenfalls mit einem Flüssigkeitsstellmotor, der über einen elektromagnetisch betätigten Steuerschieber in Gang gesetzt wird und hohe Regelkräfte entwickelt.

Elektromagnetisch und elektromotorisch gesteuerte Ventile, besonders für Luft und Gase, stellt die CONCORDIA GMBH., Stuttgart, her.

Elektromechanische Geber, Wandler, Stellglieder und Programmregler für die Wärmetechnik werden u. a. von EVERSHED & VIGNOLES LTD. (London W 4), FR. SAUTER AG. (Basel), mehreren deutschen Großfirmen und nach dem System Landis & Gyr von PAUL FIRCHOW NACHFOLGER (Frankfurt/Main und Berlin-Marienfelde) in ausgereiften Konstruktionen gebaut und zu vollständigen Anlagen zusammengestellt.

Zu den besonders bei programmgesteuerten Maschinenantrieben unentbehrlichen Hilfsmitteln gehören die elektromagnetischen Kupplungen, die auf der Technischen Messe in großer Vielfalt angeboten wurden. Neu ist die Doppelsteuer-Magnetpulver-Kupplung Typ DSK 2 der AEG, die sich wegen der guten Steuerfähigkeit des übertragenen Drehmoments und wegen ihrer hohen Leistungsverstärkung besonders für Antriebe eignet. In einem mit Kühlrippen versehenen Gußgehäuse befinden sich zwei kleine Magnetpulverkupplungen, deren Wirkungs-

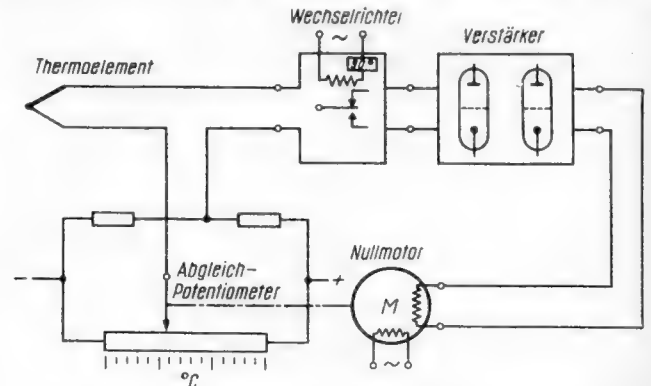


Bild 7. Schaltbild des elektronischen Kompensographen der Siemens & Halske AG

weise auf der Versteifung eines magnetischen Mediums (Eisenpulver) im Magnetfeld beruht. Die Primärteile beider Magnetpulverkupplungen werden von einem an das Gehäuse angeflanschten Drehstrommotor über Zahnradvorgelege in gegenläufiger Drehrichtung angetrieben. Die Sekundärteile der Kupplungen sind über ein Vorgelege mit einer gemeinsamen Ausgangswelle verbunden. Je nach Erregung der einen oder anderen Kupplung dreht sich die Antriebswelle links oder rechts herum. Bei einem höchsten Drehmoment von 70 cmkg und einer höchsten Drehzahl von ± 350 U/min werden an dieser Welle 250 Watt abgegeben. Dabei beträgt die Erregerleistung für die jeweils erregte Kupplung nur 4,5 Watt.

Das Kupplungs-Programm der Fa. WILHELM BINDER (Villingen, Schwarzwald) umfaßt einfache und doppelte Magnetkupplungen für Wellen- oder Ritzelantrieb und Elektromagnetbremsen, ferner Federdruckkupplungen und -bremsen, bei denen die Kupplung oder Bremsung durch Federkraft betätigt und elektromagnetisch aufgehoben wird. Dreh- und Bremsmomente der Binder-Fabrikate sind einstellbar. Die Kupplungen, bei denen die Reiblamellen vom Elektromagnetsystem getrennt sind, können trocken oder in Öl arbeiten und übertragen bei den listenmäßigen Ausführungen Drehmomente zwischen 4 und 250 mkg, in Sonderausführungen bis 1600 mkg. Bis 100 mkg beträgt die Betriebsspannung 12 oder 24 V, darüber 110 oder 220 V Gleichstrom.

Magnetkupplungen für Drehmomente zwischen 2 cmkg und 400 mkg (in Sonderausführungen bis 10 000 mkg) stellt JOH. VOLLENBROICH (Essen, Kruppstr. 88) für die verschiedensten Zwecke (Wellen-, Naben-, Leerlauf-, Umkehr-, Wechselkupplungen) her.

Der in der Textilindustrie vielgebrauchte elektromagnetische Einführapparat der Firma MANFRED ERHARDT & Co. (Augsburg) gewährleistet den geraden Ablauf von Stoffbahnen und arbeitet hierzu mit einer Magnetkupplung (160 cmkg, 55 Volt/60 Watt), die ohne Zwischenrelais unmittelbar durch Fühlerkontakte geschaltet werden kann. Ihre Verbindung mit Lichtschranken als Fühler für die Bahnkanten bereitet keine Schwierigkeiten.

Unter den für elektronische Steuerungen benutzten Röhren gab es bisher neben Typen mit reiner Quecksilberdampf-Füllung auch solche mit Argonzusatz. Die BROWN, BOVERI & CIE., Mannheim, hat jetzt erstmalig Dioden und Trioden mit reiner Edelgasfüllung (Xenon) auf den Markt gebracht. Bei wenig verringerter Lebensdauer bieten sie den Vorteil, daß sie in weiteren Temperaturgrenzen arbeiten und schon wenige Sekunden nach dem Einschalten betriebsbereit sind.

Elektronisches Messen, Zählen und Überwachen

Schreibende Meßwerke werden vielfach gleichzeitig als Regler ausgebildet, die mit Fotozellenabgriff, pneumatischer oder elektronischer Verstärkung des Meßwertes arbeiten (z. B. AEG, HARTMANN & BRAUN, FISCHER & PORTER (USA), SAUTER (Basel), SIEMENS & HALSKE u. a.).

Die Messung kleiner Gleichspannungen, wie sie beispielsweise von Thermoelementen abgegeben werden, erfolgt vorzugsweise mit Kompensationsschaltungen, deren Abgleich mit Hilfe elektronischer Mittel auch automatisch erfolgen kann. Bei dem neuen Schwenkspul-Kompensator (Bild 5 und 6) der AEG wird beispielsweise die Eingangsspannung durch Gegenschaltung zu einer selbsttätig geregelten Spannung kompensiert. Die Spannungsdifferenz zwischen Eingangs- und Gegen-spannung erzeugt eine Regelspannung in einer richtkraftlosen Drehspule eines Nullsystems, die mit einer Schwenkspule gekoppelt ist. Diese Regelspannung steuert den nachgeschalteten Einröhrenverstärker derart, daß Gleichlauf von Thermospannung und Anodenstrom erreicht wird. Der die Gegenspannung bewirkende Anodenstrom ist also ein direktes Maß für die Eingangsspannung.

Der elektronische Kompensograph von SIEMENS & HALSKE ist dagegen ein Sechsfarbensreiber, an den bis zu zwölf Meßstellen angeschlossen werden können und dessen Wirkungsweise (Bild 7) etwa folgende ist: Entspricht die vom selbsttätigen Meßstellenumschalter angelegte Meßspannung nicht der augenblicklichen Abgleichstellung der Brückenschaltung, die von einer Konstantspannungsquelle mit Gleichstrom versorgt wird, so tritt in der Brückendiagonale eine Differenzgleichspannung auf. Diese wird durch einen Wechselrichter in eine rechteckförmige Wechselfspannung mit der Grundschwingung 50 Hz umgeformt. Die Wechselfspannung wird hoch verstärkt und wirkt dann auf die Steuerwicklung eines Nullmotors ein, dessen Netzwicklung an eine Hilfsspannung angeschlossen ist. Der Motor bewegt je nach der Polarität der Differenzgleichspannung den Potentiometerabgriff nach links oder rechts, bis keine Differenzgleichspannung mehr entsteht.

Einen elektronischen Kompensationsverstärker für kleine Gleichspannungen (ab 0...2 mV) hat W. H. JOENS & CO., Düsseldorf, zum Schalttafelbau entwickelt. Er eignet sich als Vorsatzgerät (5 mA Ausgang) für Drehspulmeßgeräte und -schreiber, Regler usw. und ist mit einer Duotriode ECC 40 und einem Thyatron PL 21 bestückt. Eine Abwandlung dieses Bausteins ist die für Meßzwecke bestimmte elektronische Konstantstromquelle der gleichen Firma. Hier liefert der gegen die Spannung eines Normalelementes (PHILIPS) kompensierende Verstärker einen vom Außenwiderstand (0...2 kΩ) unabhängigen und auf 1/1000 konstanten Strom von 5 mA (bzw. 20 mA bei einer anderen Ausführung mit kleinerem Außenwiderstand). Wegen der Unabhängigkeit vom Außenwiderstand ist diese Stromquelle kurzschlußfest, während eine besondere Schutzschaltung das Normalelement vor Schäden bewahrt. Der bekannte Elnik-Regler (vgl. ELEKTRONIK 1952, Nr. 2, S. 14) kann jetzt auch als Grenzwertregler geliefert werden.

Nach dem Prinzip der Drehmomentkompensation wird von METRAWATT, Nürnberg, ein Meßwertumformer gebaut, der Fernmessungen elektrischer Leistungen auf Übertragungsleitungen (bis zu 50 km) auch kleinsten Querschnittes ermöglicht. Als Anzeige- oder Registriergeräte eignen sich einfache Drehspulmeßwerke.

Die Dehnungsmesstechnik ist im vergangenen Jahre weiter entwickelt und ausgebaut worden. So hat PHILIPS eine Reihe neuer Dehnungsmesstreifen für besondere Anwendungen (kleinste Meßflächen; Betonuntersuchungen; Rosetten zur Messung von Eigen- und Restspannungen; Kompensations- und Torsionsmesstreifen) herausgebracht und die Anwendungsmöglichkeiten erweitert. Beispielsweise lassen sich Dehnungsmesstreifen auch ohne das übliche Anschlußgerät unmittelbar oder als Bestandteil verschiedenartiger Geber mit elektronischen Kompensatoren oder (für elektronische Regelungen) zum Aufbau vollständiger Brückenschaltungen verwenden, bei denen beide Diagonalspannungen miteinander verglichen werden. Zur Auswertung steht ferner ein neues Meß- und Registriergerät (PR 2000 S/P) zur Verfügung, das in einer anderen Bauform (PR 2000 M) zur Messung von pH-Werten in Flüssigkeiten dient, sowie die statisch-dynamische Dehnungsmesbrücke PR 9300 mit eingebauter Eichvorrichtung, die zu allen Widerstandstreifen und induktiven Gebern paßt.

Die mechanische Dehnungsmesstechnik wurde durch einen neuen statischen Feindehnungsmesser mit 10 mm Meßstrecke bereichert, den die ASKANIA-WERKE AG., Berlin-Friedenau, trotz großer Robustheit mit hoher Empfindlichkeit (2000fache Übersetzung) ausstatten konnte.

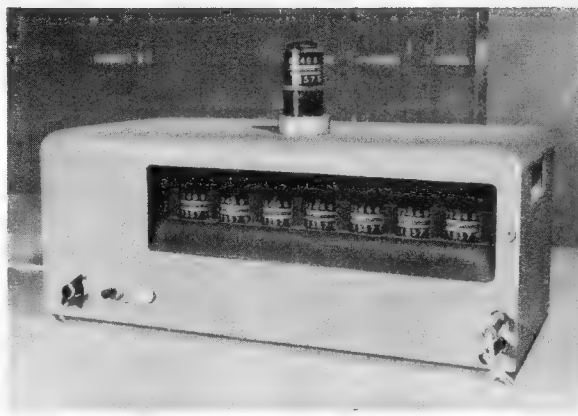


Bild 9. Zählgerät mit Valvo-Zählrohren E 1 T

Daneben baut Askania eine induktive Meßanlage, die mit einem Trägerfrequenzverfahren dynamische Vorgänge aller Art, einschl. Dehnungen, mißt.

Bei dem neuen Dehnungsmesverfahren der MAIHAK AG., Hamburg 39, enthält der Geber eine in einem Magnetfeld schwingende und elektromagnetisch abgestastete Stahlsaite, deren Eigenfrequenz durch den Meßwert verändert wird. Die Eigenfrequenz der Saite wird laufend oszillografisch mit einer genau abgleichbaren Bezugsfrequenz verglichen (Lissajous-Figur). Es handelt sich hier also um einen reinen Frequenzvergleich, der unabhängig von der Phasenlage mit großer Genauigkeit durchführbar ist und Geberkonstruktionen für alle praktisch vorkommenden Zwecke, einschl. Erdöl- und festeingebauten Betonsonden, ermöglicht.

Die Elektronenstrahlröhre hat als Anzeigeelement in besonderem Maße die elektrische und elektronische Meßtechnik befruchtet. Sie ist nicht nur in den eigens für sie geschaffenen Meßeinrichtungen (Oszillografen), sondern auch überall dort zu finden, wo es gilt, über den zeitlichen Ablauf eines periodischen Vorganges oder über den Zusammenhang zweier elektrischer Größen ein anschauliches Bild zu gewinnen. Sie wurde daher auch zum Bestandteil vieler Spezialmeßeinrichtungen der drahtgebundenen Fernmeldetechnik, von denen hier zunächst drei neuere Geräte von SIEMENS & HALSKE erwähnt seien. Der Katodenstrahl-Relaisprüfer arbeitet mit einer Elektronenstrahlröhre, deren waagerechte Ablenkplatten hinter einem Phasenschieber an einer 50-Hz-Spannung liegen, während an den senkrechten Platten der Kontaktkreis des zu prüfenden Telegraf-Relais geschaltet wird. Da die Erregungsspannung für das Relais durch Halbierung der Netzfrequenz und anschließende Filterung gewonnen wird, sieht man bei jedem Durchlauf des Elektronenstrahls (der Rücklauf wird ausgeblendet) einen Umschlag des Relaisankers und erkennt Verzerrungen, Prellungen und Kontaktverschmutzungen mit großer Genauigkeit.

Beim elektronischen Bezugsverzerrungsmesser werden die Werte der voreilenden und nacheilenden Bezugsverzerrung als Lichtimpulse und in Prozent ablesbar auf dem Schirm einer Elektronenstrahlröhre angezeigt. Dieses zur Prüfung von Fernschreibern entwickelte Gerät läßt sich behelfsmäßig auch zur Messung von Fernschreiber-Sendeverzerrungen, Drehzahlfehlern und (mit einem Wechselsender) von Gleichlaufverzerrungen heranziehen. Auch das neue, „Reflektograph“ benannte Siemens-Fehlerortungsgerät für Kabel und Freileitungen benutzt Elektronenstrahlröhren zur Anzeige der von Fehlerstellen reflektierten Impulse, die vom Gerät in definierter Form und Zeitfolge in die zu untersuchende Leitung gesandt wurden. Die Laufzeit des Impulses bis zur Fehlerstelle und die Rücklaufzeit der Reflexionsspannung ergeben zusammen ein Maß für die Entfernung der Fehlerstelle vom Leitungsanfang, da sie nur von der (mit dem gleichen Gerät meßbaren) Fortpflanzungsgeschwindigkeit (je nach Isolation und Dielektrizitätskonstante) auf der betreffenden Leitung abhängen. Während die eine Elektronenstrahlröhre ein Übersichtsbild über den untersuchten Leitungsabschnitt (einschließlich der durch Wellenwiderstandssprünge verursachten schwächeren Reflexionen) gibt, dient die zweite Bildröhre als Lupe, die einen einstellbaren Ausschnitt aus dem Kurvenzug der ersten Röhre in zehnfacher Vergrößerung darstellt, wobei der entsprechende Ausschnitt im Übersichtsbild gleichzeitig verdunkelt wird. Durch sinnreiche Kombination der Lupeneinstellung mit dem Läufer eines angebauten Kabelbild-Zeichentisches ist es möglich, in kürzerer Zeit als mit anderen Verfahren die Reflexionskurven ganzer Kabel und Freileitungen in meßtechnischer Genauigkeit aufzunehmen.

Ebenfalls nach dem Reflexionsprinzip, aber in einer etwas anderen technischen Anordnung arbeiten die Fehlerort-Bestimmungsgeräte der DEUTSCHEN WERKE APPARATEBAU GMBH, Kiel. Mit nur einer Elektronenstrahlröhre von 130 mm Durchmesser gestatten sie die Prüfung von Kabeln bis 50 km und von Freileitungen bis 600 km Länge.

Die zunehmende Verwendung elektronischer Einrichtungen in Industrie und Forschung hat auch der Zähltechnik neue Aufgaben gestellt. Vorwiegend zur Bewältigung hoher Zählgeschwindigkeiten wurden



Bild 8. Radimeter von Frieseke & Hoepfner

neue Geräte geschaffen, die auf der Technischen Messe in Hannover viel Beachtung fanden. So zeigte PHILIPS ein betriebsfähiges Zählgerät (Bild 9) für bis zu 30 000 Impulse/sec, dessen sieben Dekaden mit der neuen Zählröhre E 1 T bestückt sind. Über Aufbau und Schaltung solcher Zählgeräte berichten wir an anderer Stelle ausführlich. Unter Verwendung der gleichen Valvo-Zählröhren baut die Firma DIPPEL & GÖTZE, Hannover, einen dreistufigen Zähler, der mit oder ohne Fotozelle zur Impulsgebung (auch mit weiteren Zählstufen) lieferbar ist.

Ganz anders arbeitet der neue elektronische Vierdekaden-Zähler von ROHDE & SCHWARZ, München, dessen Zählbereich Impulsfolgen von weniger als 1 Hz bis zu 100 kHz umfaßt. Er verarbeitet Impulse und Schwingungen jeder Kurvenform, soweit sie spannungsmäßig einen bestimmten Schwellwert übersteigen, und kann mit Hilfe von vier Wählschaltern so eingestellt werden, daß er nach einer zwischen 1 und 10 000 wählbaren Zahl von Spannungsdurchgängen selbsttätig einen Ausgangsimpuls zur Steuerung beliebiger Vorgänge abgibt. Hier wird das Zählergebnis nicht an Elektronenstrahlröhren, sondern von den Skalen der vier eingebauten Meßinstrumente (eins je Dekade) abgelesen.

Elektronische Zähler enthalten auch die neuen Strahlungsmeßgeräte von SIEMENS & HALSKE, die zur Messung radioaktiver Isotope entwickelt wurden. In Verbindung mit einem Geiger-Müller-Zählrohr gestatten sie den Nachweis von bis zu 10 000 Strahlungsimpulsen/sec. Dabei werden elektronische Zählstufen mit Duotrioden nach dem Schaukelprinzip (flip-flop) benutzt, denen ein kleiner Motorzähler mit Anzeige der ersten vier Dezimalstellen an einem Rollenzählwerk folgt. Um die neuen Strahlungsmeßgeräte jedem Verwendungszweck anzupassen, werden sie aus Bausteinen zusammengesteckt, die jederzeit eine Erweiterung der Einrichtung durch den Benutzer ermöglichen. Außer den Zählstufen gehören zu den Bausteinen die Stromversorgung für Zählrohr und Zählstufen sowie ein Schalt- und Anschlußfeld, das einen Mittelwertmesser zur Anzeige der sekundlichen Impulszahl enthält.

Auch in der übrigen Strahlungsmeßtechnik sind mancherlei neue elektronische Geräte zu verzeichnen. So hat FRIESEKE & HOEPFNER (Erlangen-Bruck) ein neues Taschenmeßgerät zur Messung von Gammastrahlen und (nach Drehung der Zählrohrblende) zum Nachweis von Betastrahlen entwickelt (Bild 8), dessen Stromversorgung (einschließlich Zählrohr) eine einzige 1,5-Volt-Stabzelle sicherstellt. Das „Radiometer“ genannte Gerät weist zwei Meßbereiche (0...25 mr/h und 0...1 r/h) mit annähernd logarithmischen Skalen auf, die nach der Gammastrahlung des Radiums geeicht sind. Auch in der Röntgentechnik dürfte das Radiometer schnell beliebt werden.

Ein für Kliniken, Laboratorien u. dgl. gedachtes Strahlungswarngerät wird unter der Bezeichnung „Atokust“ von GEBR. KLEES, Düsseldorf 1, hergestellt. Es dient zum Nachweis von Beta- und Gammastrahlen, die es optisch an einer Glühlampe und akustisch über einen eingebauten Lautsprecher anzeigt.

Ein umfangreiches Strahlungsmeßprogramm wird von PHILIPS fabriziert. Angefangen von einem batteriebetriebenen Taschenwarngerät zur elektrischen und akustischen (Hörolive) Anzeige von Röntgen- und radioaktiven Strahlen, über Zählrohre in verschiedenen Stativ- und Sondenfassungen bis zum Geiger-Müller-Strahlungsmeßgerät und zur elektronischen Geiger-Müller-Zähleinrichtung werden alle erforderlichen Einrichtungen für das Strahlenlaboratorium gebaut. Wir hoffen, zu einem späteren Zeitpunkt die technischen Einzelheiten dieser interessanten Geräte noch ausführlich besprechen zu können.

Zu den wichtigsten elektronischen Hilfsmitteln der Holz- und Textilindustrien gehören die Feuchtigkeitsmesser. Sie beruhen überwiegend auf einer Widerstands- oder Leitwertmessung, deren Auswertung mittels eines eingebauten Röhrenvoltmeters erfolgt. Die Meßelektroden werden den zu untersuchenden Proben angepaßt und können daher recht verschiedenes Aussehen haben. Einen Holzfeuchtigkeitsmesser in Taschenformat, der aus einer eingebauten Stabbatterie betrieben wird und einen Meßbereich von 6 bis 24 % aufweist, baut die K. P. MUNDINGER GMBH, Renningen/Württemberg. Das mit zwei Monozellen und einer Kleinanodenbatterie betriebene Garnfeuchtigkeitsmeßgerät der PHYS.-TECHN.-WERKSTÄTTEN BAUR (Sulz, Vorarlberg) mißt Textilfeuchtigkeiten zwischen 3 und 18 % und ist mit einer DF 91 (1 T 4) bestückt. Eine ganze Typenreihe elektronischer Feuchtigkeitsmesser für die Textilindustrie stellt DR. ING. HEINZ MAHLO in Saal/Donau unter der Bezeichnung „Textometer“ her. Während der Typ BMB als batteriebetriebenes und der Typ BMS als netzversorgtes tragbares Meßgerät ausgebildet ist (beide mit austauschbaren Skalen für die verschiedenen Stoffarten), wurde der Typ RMS zur fest installierbaren Feuchtigkeitsmeß- und -regelanlage ausgebaut. Die Meßgenauigkeit ist durchweg verhältnismäßig gut, weil bereits geringe Änderungen der prozentualen Feuchtigkeit gut meßbare Widerstandsänderungen hervorrufen. Beispielsweise ändert sich der Widerstandswert bei Baumwolle von 1 MΩ bei 12 % Feuchtigkeit auf 100 000 MΩ bei 3,5 % Feuchtigkeit.

Weitere für die Industrie nützliche Einrichtungen sind die elektronischen *Metallsuchgeräte*. Im Gegensatz zu den bekannten Magnetabscheidern, die ihrer Natur nach nur lockere Eisenteile abfangen, können elektronische Geräte alle Metallarten bis zur Form kleinster Splitter nachweisen, wenn sie geeignet bemessene Suchspulen verwenden, deren Induktivität durch Metallteile in nichtmetallischen Fördergütern meßbar geändert wird. Die Firma DR. HANS BOEKELS & Co., Aachen, liefert serienmäßig gefertigte Schaltschränke mit den hierfür erforderlichen elektronischen Baugruppen, Anzeige-, Alarm- und Steuergeräten und fertigt von Fall zu Fall optimal dimensionierte Suchspulen an, die um Förderbänder für nichtmetallische Güter gelegt werden können. Beim Auftreten metallischer Verunreinigungen von einer vorher einstellbaren Größe an wird optischer oder akustischer Alarm gegeben, der verseuchte Abschnitte markiert oder das Band automatisch stillsetzt.

Nach einem anderen Prinzip arbeitet der Poensgen-Nadelwächter zum Schutz von Textilmaschinen vor Beschädigungen durch Nadeln und andere Metallteile, die immer wieder in Stoffbahnen gelangen und leicht übersehen werden (GEBR. POENSGEN GMBH., Düsseldorf-Rath). Hier wird das zu überwachende Gewebe über zwei Elektroden in Form von Suchleisten geführt, zwischen denen eine Spannung von 1...1,5 kV liegt. Ein zwischen die Suchleisten geratendes Metallstückchen verringert den wirksamen Elektrodenabstand soweit, daß ein Überslag auftritt. Der dabei entstehende Stromstoß wird zur Erregung eines Relais benutzt, das den Antrieb der Stoffbahn stillsetzt. Die hochspannungsführenden Teile sind berührungssicher gekapselt und werden beim Öffnen der Verkleidung automatisch abgeschaltet.

Mit einem magnetischen Aufnehmer unterhalb des Fließbandes werden in der neuentwickelten Zähleinrichtung ZMV der Firma DR. HANS BOEKELS, Aachen, stählerne Werkstücke, z. B. Schraubenschlüssel, gezählt, die mit Lichtschranken nur schwer oder ungenau erfaßt werden können. Um bei doppelt gekröpften Stücken eine Mehrfachzählung zu verhindern, ist die Anzugsdauer des Zählwerks verstellbar ausgeführt.

Herbert G. Mende, Ingenieur VBI

(Weitere Berichte folgen in der nächsten Nr. der ELEKTRONIK)

Berichte aus der Elektronik

14000 mathematische Lösungen je Sekunde

Eine neuartige Elektronen-Rechenmaschine, die in ihrer Leistung von keinem anderen bisher entwickelten Gerät übertroffen werden dürfte, und die in der Sekunde rund 14 000 verschiedene mathematische Aufgaben lösen kann, wurde von einer bekannten amerikanischen Büromaschinenfabrik der Presse vorgeführt.

Das Gerät, das die schwierigsten Rechenvorgänge, für die bislang Stunden oder Tage gebraucht wurden, in Sekundenschnelle löst, eignet sich sowohl für komplizierte betriebswirtschaftliche als auch für rein wissenschaftliche Aufgaben. Die zwölf in diesem Jahr noch auf den Markt kommenden Maschinen sollen in erster Linie den bedeutendsten Forschungsstellen der Regierung und der US-Rüstungsindustrie zur Verfügung gestellt werden. Die neue Maschine soll u. a. den Strahlungseffekt von Atomkernen berechnen, ärodynamische Probleme bei Flugzeugen lösen und die Wirkung von Dampf- und Gasturbinen ermitteln.

Einführung in die Technik elektronischer Rechenmaschinen

Die Schwierigkeit dieses Themas läßt es verständlich erscheinen, daß in die Arbeit darüber (ELEKTRONIK Nr. 2, 1953, S. 9) einige Fehler hineingekommen sind. Wir bringen im folgenden die Berichtigung hierfür.

1. S. 9, Bild 1: Der Schaltarm des Schalters III muß in der linken Stellung stehen. Die Verbindung von III nach IV muß heißen: „Nicht (A und B)“.
2. S. 11, links unten: In den Regeln II muß die erste Zeile richtig heißen: „S' = (A und B und Ü) oder { (A oder B oder Ü)“.
3. S. 11, Bild 9: Rö 7b ist ebenfalls zu schraffieren. Am Gitter von Rö 8b muß stehen: „A + B + Ü“.
4. S. 12, Bild 11: Rö 10 ist zu schraffieren. Ihr Ausgang ist mit Ü" zu bezeichnen.
5. S. 13, Bild 15: Der positive Impuls am zweiten Gitter von Rö 7 muß wegfallen; der positive Impuls an der Anode von Rö 8b ist überflüssig. Die Bezeichnung „B' und nicht (B' und A)“ gehört in die Verbindung des ersten Gitters von Rö 9 zur Anode von Rö 11.
6. S. 13, Tab. 5: In der Spalte „Endergebnis“ sind die letzten beiden Ziffern in den Zeilen 4 und 5 vertauscht. Die vollständigen Zeilen müssen richtig lauten:

Zeile 4: 0 1 1 0 1 0 1

Zeile 5: 1 0 0 0 0 1 0

Fernbedienungsgerät mit Impedanzwandler

Fernbedienungseinrichtungen beschränken sich meist auf die Ein- und Ausschaltung und auf die Lautstärkeregelung des Empfängers. Soll auch die Stationsabstimmung einbezogen werden, kann man zwischen Motorabstimmung mit Schrittschalter oder einem Fernbedienungsgerät wählen, das einen vollständigen Empfänger ohne NF-Teil in Miniaturbauform darstellt. Für den Selbstbau eignet sich das zuletzt genannte Verfahren besonders gut, da der mechanische Aufwand geringe Anforderungen stellt.

6-Kreis-4-Röhrensuper

Die Schaltung eines bewährten Fernbedienungsgerätes zeigt einen 6-Kreis-4-Röhrensuper mit den Röhren ECH 42, EAF 42, EC 92 und EM 34 (Bild 1). Die Betriebsspannungen werden aus dem nachgeschalteten Empfänger oder NF-Verstärker entnommen. In der Mischstufe mit der Röhre ECH 42 ist ein handelsübliches Spulenaggregat mit drei Bereichen (K, M, L) vorgesehen. Als Zweifach-Drehkondensator hat sich die Miniaturausführung von Philips bewährt.

Im Eingang des Zf-Verstärkers mit der Röhre EAF 42 befindet sich ein zweikreisiges Zf-Bandfilter mit einer umschaltbaren Kopplungswicklung. Da der dreistufige Schalter gleichfalls im Fernbedienungsgerät untergebracht ist, kann auch die Bandbreite fernbedient werden. Um ausreichend kleine Abmessungen zu erhalten, sind die Zf-Bandfilter selbst angefertigt worden. Verzichtet man auf Bandbreitenregelung im Zf-Teil, ist es vorteilhaft, die kleinen Philips-Mikrobandfilter zu benutzen und die Bandbreitenregelung niederfrequent unter Verwendung des Schalters S 2 auszuführen. — Das Diodensystem der EAF 42 liefert Signal- und Schwundregelspannung. Misch- und Zf-Röhre werden geregelt.

Katodenverstärker als Impedanzwandler

Verwendet man den allgemein üblichen hochohmigen Ausgang (z. B. Abnahme der

die am Ausgang auftretende Spannung praktisch frei von nichtlinearen und linearen Verzerrungen, sofern diese nicht schon in der Eingangsspannung vorhanden sind. Bei der Triode EC 92, die in dem beschriebenen Fernbedienungsgerät im Sinne der vorstehenden Ausführungen als Impedanzwandler arbeitet, ist das Gitter galvanisch mit dem Schleifer des Lautstärkereglers (1 M Ω) verbunden, während die Anode direkt an der Anodengleichspannung liegt. Die Auskopplung erfolgt im Katodenkreis unter Zwischenschaltung eines 100- μ F-Elektrolytkondensators, der bei niedrigeren Verstärkereingängen Tiefenverluste vermeidet. Da an der Katode nur eine Spannung von 2 Volt auftritt, kann ein Elektrolytkondensator geringer Betriebsspannung mit kleinen Abmessungen gewählt werden. — Die mit der Triode EC 92 erzielbare Ausgangsspannung (2 Volt eff.) läßt sich erhöhen, wenn man in Serie zu dem 200- Ω -Katodenwiderstand einen Widerstand von 1...5 k Ω schaltet (Bild 2).

Hinweise für den praktischen Aufbau

Das Gehäuse mit der 210 x 155 mm großen Frontplatte ist pultförmig ausgeführt, so daß man das Fernbedienungsgerät bequem auf dem Schreibtisch, auf einem Bücherregal oder auf dem Couchtisch aufstellen kann. Der an der linken Seite angeordnete Lautstärkeregel ist mit dem Ein-Aus-Schalter S 1 kombiniert. An der rechten Seitenwand befindet sich der Wellenschalterknopf (Bild 3).

Aufbau und Verdrahtung vereinfachen sich, wenn man vorverdrahtete Baugruppen verwendet. Eine solche Baueinheit bildet z. B. das Magische Auge mit den zugehörigen Widerständen und dem 10-nF-Kondensator. An der Fassung der EM 34 wird eine kleine Pertinaxleiste mit Nietlötlösen für Montage und Vorverdrahtung der Bauelemente befestigt. Das Magische Auge ist zwischen Spulenaggregat und Drehkondensator eingefügt. Bei der liegenden Anordnung dieser Röhre ist zur Betrachtung der Leuchtwinkel ein kleiner

Spiegel erforderlich. Eine andere Montageeinheit bildet die Röhre EAF 42. An der Fassung dieser Röhre wird eine Lötleiste aus Pertinax für den Einbau der Widerstände und Kondensatoren dieser Stufe angebracht.

Auch die Bauteile der Impedanzwandler-Röhre EC 92 befinden sich zusammen mit der Röhrenfassung auf einer Pertinaxleiste. Diese kann in der aus Bild 3 ersichtlichen Art an der Röhrenfassung der EAF 42 festgeschraubt werden.

Um kleine Abmessungen zu erzielen, muß die Skala selbst angefertigt werden. Der Abstimmknopf wurde links unterhalb der Kreisskala angeordnet. Auf der Drehkondensatorachse ist eine kleine Skalenantriebsscheibe befestigt. Der Skalenzeiger kann unmittelbar auf der Drehkondensatorachse festgeschraubt werden. Der Abdeckrahmen liegt auf der Frontplatte auf. Skalenblatt und Skalenzeiger sind durch eine Glasplatte geschützt.

Behelfsantenne

Auf der Rückseite des Fernbedienungsgerätes befinden sich Buchsen für Antenne und Erde. Der Fernbedienungsanzug kann natürlich auch an einer Behelfsantenne betrieben werden. Es ist dann zweckmäßig, in den Kabelstrang eine Antennenleitung einzufügen. Diese Behelfsantenne läßt sich gegebenenfalls als Netzantenne ausbilden, wenn man sie unter Zwischenschalten eines 2-nF-Kondensators (Prüfspan. 2250 V) mit dem einen Pol des Lichtnetzes verbindet.

Stromversorgung und Anschlüsse

In zahlreichen Fällen wird man dem nachgeschalteten Rundfunkempfänger oder dem Verstärker die erforderlichen Betriebsspannungen entnehmen können. Der Anodenstrombedarf erreicht etwa max. 30 mA. Bei zu knapp bemessenem Netzteil oder bei zu großen Leitungslängen erweist sich ein Kleinnetzteil als praktischer, dessen Schaltung und Aufbau unkritisch sind.

Bei Entnahme der Betriebsspannungen aus dem Netzteil des nachgeschalteten Verstärkers ist es zweckmäßig, die Röhrenheizung zu symmetrieren (z. B. Entbrumm-Potentiometer 100 Ω) oder einseitig mit Masse zu verbinden, um etwa vorhandenes Restbrummen zu beseitigen.

Die Ausgangsleistung wird zweckmäßig abgeschirmt und kann dann mit den Stromversorgungsleitungen gebündelt werden. Die Abschirmung darf aber keinesfalls als Minus- oder Masseleitung zur Stromversorgung herangezogen werden, da sonst Brummstörungen auftreten.

Der Anschluß erfolgt an den Tonabnehmerbuchsen des nachgeschalteten Empfängers oder Verstärkers. Die Verstärkung dürfte in allen Fällen ausreichend sein. Die Heizspannung wird zweckmäßig direkt am Netztransformator abgenommen, während man die Anodenspannungsleitung am Siebkondensator des Netzteiles oder an der Primärseite des Ausgangsübertragers anschließen kann. Bei höheren Anschlußspannungen als 250 V muß ein entsprechend besserer Vorwiderstand eingefügt werden, der die Anodenspannung auf den Anschlußwert von 250 V verringert und der durch einen 1- μ F-Kondensator zu ent-

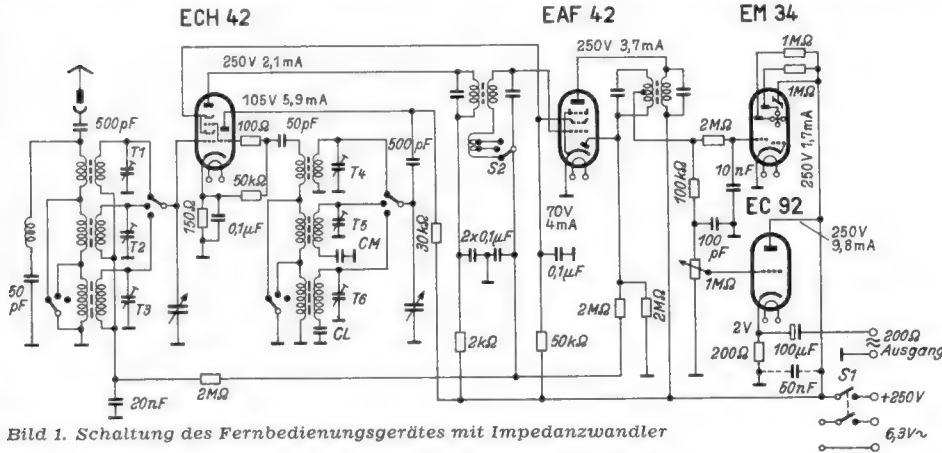


Bild 1. Schaltung des Fernbedienungsgerätes mit Impedanzwandler

Tonfrequenzspannung am Schleifer des 1-M Ω -Potentiometers), so muß man beim Anschluß längerer Leitungen mit einer Beachtung des hohen Frequenzbereichs rechnen, die sich durch Höhenanhebung im nachgeschalteten Verstärker nicht ausgleichen läßt.

Dieser Nachteil könnte durch einen Leitungsübertrager beseitigt werden. Infolge der Übertrager-Verluste wird eine zusätzliche Verstärkerstufe erforderlich. Dieses Verfahren ist unzweckmäßig, wenn man auf hohe Wiedergabegüte Wert legt, da der Abwärtsübertrager bei preiswerter Ausführung lineare Verzerrungen verursachen kann. Richtiger ist es, eine Katodenverstärkerstufe zu benutzen, die als Impedanzwandler arbeitet. Dabei hat sich die Röhre EC 92 bewährt, die eine genaue Anpassung an die 200- Ω -Leitungsimpedanz gestattet.

Infolge der natürlichen, sehr großen Gegenkopplung des Katodenverstärkers ist

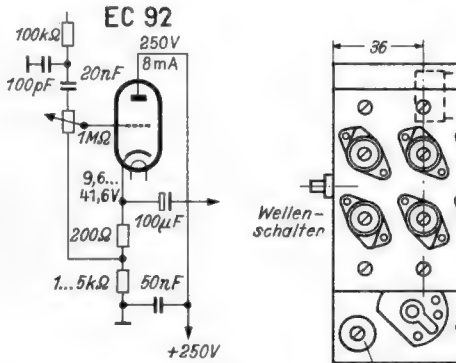


Bild 2. Impedanzwandlerstufe mit höherer Ausgangsspannung

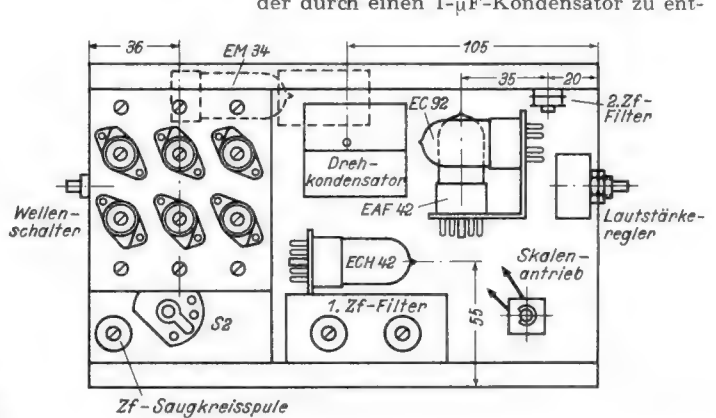


Bild 3. Einzelteileanordnung unterhalb des Chassis

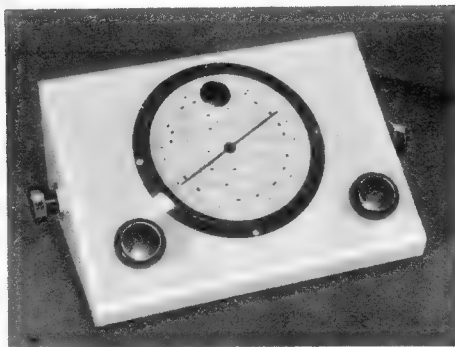


Bild 4. Das betriebsfertige Fernbedienungsgerät

koppeln ist. Die Minusleitung kann in den meisten Fällen mit dem Chassis des nachgeschalteten Empfängers verbunden werden.

Leitungslängen

Während bei hochohmigem Ausgang schon Leitungslängen von etwa 5 m die Höhen unangenehm beschneiden können, sind beim 200-Ω-Ausgang wesentlich größere Leitungslängen zulässig. Man kann z. B. bei einer Leitungslänge von etwa 300 m noch Frequenzen bis 12 000 Hz übertragen.

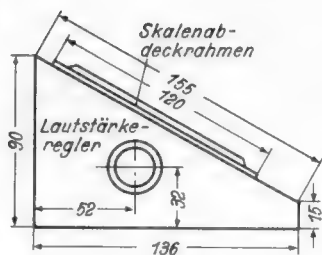


Bild 5. Gehäuseabmessungen

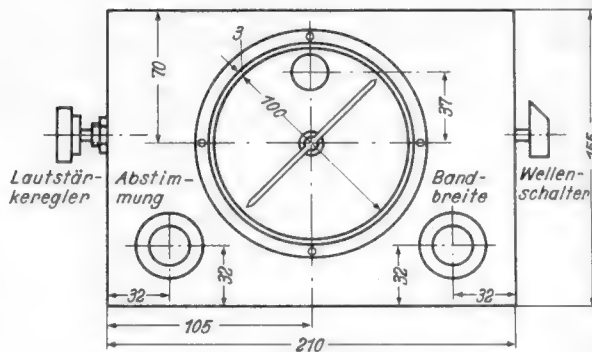


Bild 6. Einzelteilanordnung auf der Frontplatte

Liste der Spezial Einzelteile

Zweifach-Drehkondensator 2 × 500 pF, Nr. 5127 (Philips)
Spulenaggreg. mit Wellenschalt. Bv 804 (Strasser)
Gehäuse P. Leistner

Bei längeren Stromversorgungsleitungen hat man den in den Heizleitungen entstehenden Spannungsabfall zu beachten. Bei einer Leitungslänge von 50 m muß der Querschnitt der Heizleitungen 1,75 mm² betragen (Drahtdurchmesser 1,5 mm). Um den Leitungsaufwand gering zu halten, ist es u. U. zweckmäßiger, die Heizspannung direkt am Aufstellungsort des Fernbedienungsgerätes einem kleinen Heiztransformator zu entnehmen und sich auf die Entnahme der Anodenspannung aus dem nachgeschalteten Verstärker zu beschränken.

Werner W. Diefenbach

Elektronische Schaltuhr für längere Schaltzeiten

Die Verwendung von Elektronenröhren in Geräten zur Erzeugung kurzer Schaltzeiten ist bekannt. Es ist aber durchaus möglich, auch längere Zeiten einwandfrei zu beherrschen. Das hier beschriebene Gerät läßt z. B. Schaltzeiten bis zu etwa einer halben Stunde zu.

Das Prinzip

Die Grundschaltung in Bild 1 zeigt R als ein normales Relais mit Arbeitsstrom-Schaltung; mit V ist der Verbraucher bezeichnet. Solange der Schalter S geöffnet

System zur Gleichrichtung und deren anderes für die eigentliche Schaltaufgabe herangezogen wurde. Es kann aber auch fast jede andere Röhre verwendet werden, sofern sie keine zu große Steilheit besitzt. Im übrigen ist die Einstellung des richtigen Arbeitspunktes denkbar unkritisch, wobei natürlich an die Reproduzierbarkeit der genauen Schaltzeiten keine zu großen Ansprüche gestellt werden dürfen.

Das verwendete Relais hatte einen Widerstand von etwa 2,5 kΩ und ließ den Anker bei etwa 1,5 mA abfallen. Als Schalter wurde ein zweipoliger Drehschalter mit den Bezeichnungen „Ein“ und „Aus“ verwendet. Diese Bezeichnungen sind durchaus gerechtfertigt, weil das angeschlossene Gerät mit S1 tatsächlich eingeschaltet wird. Nach dem Einsetzen des Anodenstromes in der damit ebenfalls eingeschalteten Röhre wird S1 durch den Relaiskontakt r überbrückt. Gleichzeitig mit S1 wird aber auch S2 geschlossen und damit das Gitter der Schaltöhre an Katode gelegt. Werden nun die beiden Schalter S1 und S2 geöffnet, so ist dies bei S1 wegen der Überbrückung durch den Relais-Kontakt ohne Folgen. Das Öffnen von S2 dagegen trennt die Verbindung Gitter-Katode und schaltet den Widerstand R zwischen Gitter und negatives Potential, so daß jetzt der Ladevorgang des Kondensators C einsetzen kann. Die Schaltung wurde so gewählt, daß nach dem Abfallen des Relais tatsächlich nicht nur der Verbraucher selbst, sondern auch dieses kleine Gerät vollständig vom Netz abgeschaltet ist, so daß nicht ständig Strom verbraucht wird.

Die Werte der Widerstände gelten nur als ungefähre Anhaltspunkte. Dies gilt vor allem für R. Bei einem Kondensator von

4000 µF erwies sich hierfür ein Wert von 350 kΩ als vorteilhaft, wobei sich eine Schaltzeit von 25 Minuten ergab. Wichtig ist jedoch ein Hinweis auf die Dimensionierung des Widerstandes in der Katodenleitung der Schaltöhre. An diesem Widerstand darf keine höhere Spannung abfallen, als der (Niedervolt-Elektrolyt-)Kondensator C dauernd vertragen kann!

Der mechanische Aufbau bedarf keiner besonderen Beschreibung. Ein Metallchassis darf nicht geerdet werden, da es unmittelbar mit dem Netz verbunden ist. Es gelten hier die von den Allstrom-Empfängern bekannten Überlegungen.

Dipl.-Ing. H. W. Ulbricht

Antennenortler

Der in der FUNKSCHAU 1953, Heft 7, S. 128, kurz erwähnte Antennenortler ist ein Feldstärke-Anzeiger zur Auffindung des günstigsten Standortes und zum Ausrichten von UKW- und Fernsehantennen. Die Feldstärke wird an einem Instrument angezeigt und gleichzeitig wird die Lautstärke im Kopfhörer abgehört. Das Gerät ist zum Empfang der drei UKW-Bänder eingerichtet (Band I: Fernsehen, 47...68 MHz; Band II: UKW, 87...102 MHz; Band III: Fernsehen, 174...223 MHz). Es arbeitet in einer neuartig geschützten Pendlerschaltung. Die Empfindlichkeit ist so hoch, daß jedes über dem Rauschpegel liegende Signal bereits angezeigt wird. Zur Stromversorgung dienen eine Monozelle und eine 75-V-Mikrodynobatterie. Das betriebsfertige Gerät wiegt nur ca. 2 kg. Es wird am Körper festgeschmalt, so daß man beim Arbeiten auf dem Dach beide Hände frei hat.

Zum Antennenortler gehört ein teleskopartiger ausziehbarer Dipol mit Direktor. Er läßt sich durch Auswechseln bzw. Verlängern der Stäbe für die drei UKW-Bänder abstimmen. Dieses Antennengebilde wiegt nur etwa 1 kg und ist leicht auf dem Dach zu handhaben. Der Preis der gesamten Anlage liegt noch unter 200 DM, eine Ausgabe, die sich durch die verkürzte Arbeitszeit beim Bau der endgültigen Antenne und durch die günstigen Eigenschaften der damit errichteten Antennen bald bezahlt macht. Hersteller: Max F u n k e, Adenau/Eifel.

Das kleine Taschen-Lehrbuch der Funk-Mathematik ist jetzt komplett lieferbar

Funktechniker lernen Formelrechnen

auf kurzweilige, launige Art

Band I. 64 Seiten mit 22 Bildern, 3. Aufl. (RPB Nr. 21)
Band II. 64 Seiten mit 19 Bildern und einer vierstelligen Logarithmentafel. Neu erschienen! (RPB Nr. 42)

Jeder Band 1.40 DM

FRANZIS-VERLAG, München 22, Odeonsplatz 2

ist, liegt an der Röhre keine hohe negative Gittervorspannung und der Anodenstrom erregt das Relais, so daß der Verbraucher an das Netz angeschlossen ist. Sobald jedoch S geschlossen wird, läßt sich der Kondensator C über den Ladewiderstand R1 aus der Batterie B2 auf, so daß sich allmählich am Gitter eine negative Vorspannung ergibt, die den Anodenstrom so stark drosselt, daß sich schließlich das Relais R öffnet und der Verbraucher abgeschaltet wird. Dabei wird die Zeit für das Abfallen des Relais in erster Linie durch die beiden Größen R1 und C bestimmt. Da aber noch eine Reihe anderer Faktoren mitspielt, die hier nicht betrachtet werden sollen, sei davon abgeraten, die Verzögerungszeit aus den bekannten Grundgleichungen für die Zeitkonstante berechnen zu wollen. Hier führt nur ein Weg zum sicheren Erfolg, und das ist der Versuch!

Das vollständige Schaltbild

In Bild 2 ist das vollständige Schaltbild eines nach diesem Prinzip arbeitenden Gerätes angegeben. In diesem Beispiel wurde eine Röhre ECC 82 verwendet, deren eines

Bild 1. Prinzipschaltung eines elektronischen Zeitschaltgerätes für lange Schaltzeiten

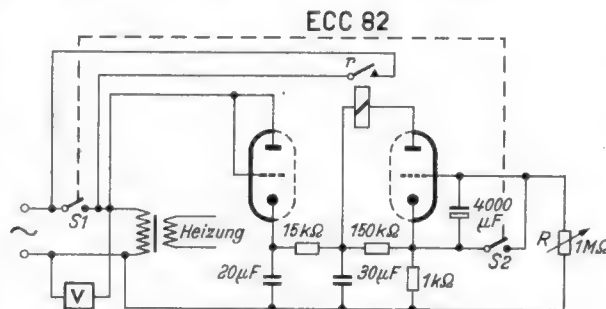
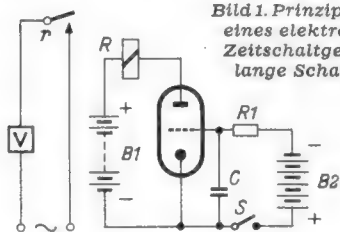


Bild 2. Vollständige Schaltung der elektronischen Schaltuhr

Aus der Welt des Kurzwellenamateurs

Frequenzstabiler Steuersender für KW-Amateure

Der nachstehend beschriebene Steuersender wurde in mehrjähriger Versuchsarbeit erprobt und fortlaufend verbessert. Seine zeitliche Temperaturunabhängigkeit ist besser als 1×10^{-4} , es treten bei einer Arbeitsfrequenz von 3,5 MHz nur Frequenzänderungen von 350 Hz auf. Nach einer Alterung des Gerätes ist bei sachgemäßem Aufbau nach zwei Jahren mit einer Frequenzgenauigkeit von 3×10^{-5} zu rechnen, womit die Güte mancher billiger Quarze übertroffen wird.

Die Schaltung

Der Oszillator arbeitet mit einer Röhre EF 50 in kapazitiver Dreipunktschaltung, die in Amateurräusen unter dem Namen „Clapp-Oszillator“ bestens bekannt ist. Er schwingt im 160-m-Band (1750...1900 kHz). Der Rückkopplungsgrad wird durch die Kondensatoren C 4 und C 5 (Bild 1) bestimmt, die wegen ihrer Größe Änderungen der inneren Röhrenkapazitäten nicht in Erscheinung treten lassen. Das Schirmgitter ist als Anode geschaltet und bewirkt eine statische Trennung gegenüber dem Ausgangskreis. Eine mit R 10 verbundene Morsetaste schließt die negative Sperrspannung am Gitter 1 kurz und bringt dadurch die Röhre zum Schwingen. Durch Ändern der Werte von R 10 und C 9 kann erreicht werden, daß beim Telegrafieren die Zeichen je nach Wunsch hart oder weich einsetzen. In der ersten Stufe hat sich neben der Röhre EF 50 die kommerzielle Type LV 1 bewährt, während die amerikanischen Röhren 6 AC 7 und ähnliche weniger befriedigten.

Die Durchlaßbreite des im Anodenkreis liegenden Filters beträgt 300 kHz. Es siebt aus der Grundwelle des Oszillators die zweite Harmonische (3500 bis 3800 kHz) heraus. Der Anteil der unerwünschten dritten Harmonischen ist bereits nicht mehr meßbar. Es ist allerdings erforderlich, daß die in der Tabelle und in Bild 2 angegebenen Werte genau eingehalten werden. Zur Befestigung einer der beiden Filterspulen dient ein Langloch (20 mm Länge), damit der Spulenabstand (Kopplung) im fertigen Gerät auf den günstigsten Wert eingestellt werden kann.

Die zweite Röhre arbeitet als A-Verstärker. Die im Anodenkreis liegende Spule L 5 bildet zusammen mit den Schaltkapazitäten einen Breitbandkreis, der auf Bandmitte (80-m-Band) abzugleichen ist. Durch Verwendung dünnen Drahtes ist absichtlich eine kleinere Spulengüte gewählt worden, so daß sich eine breite Resonanzkurve ergibt.

Am Gitteranschluß der dritten Röhre, einer 6 AG 7, ist eine sogenannte „UKW-Falle“ vorgesehen, die aus einem 100- Ω -Widerstand besteht, auf den 12 Windungen CuL-Draht (0,9 mm \varnothing) aufgewickelt sind. Etwaige UKW-Störschwingungen werden dadurch unterdrückt. Bei dieser Stufe ist unbedingt zu beachten, daß der Masseanschluß der Röhre auf kürzestem Weg mit dem Stufen-Nullpunkt verbunden wird. Die am Senderausgang vorgesehenen Spulen L 6 (80 m) und L 7 (40 m) werden im Betrieb mit C 20 abgestimmt. Parallel zu diesem Kondensator liegt die Eigenkapazität des Verbindungskabels zum Sender-Eingang. Dieses Kabel soll möglichst kapazitätsarm und kurz gehalten werden. C 20 stellt nur geringe Anforderungen an den Bedienenden, da die Abstimmung ziemlich breit liegt und in den meisten Fällen beim Frequenzwechsel kein Nachstimmen erforderlich ist.

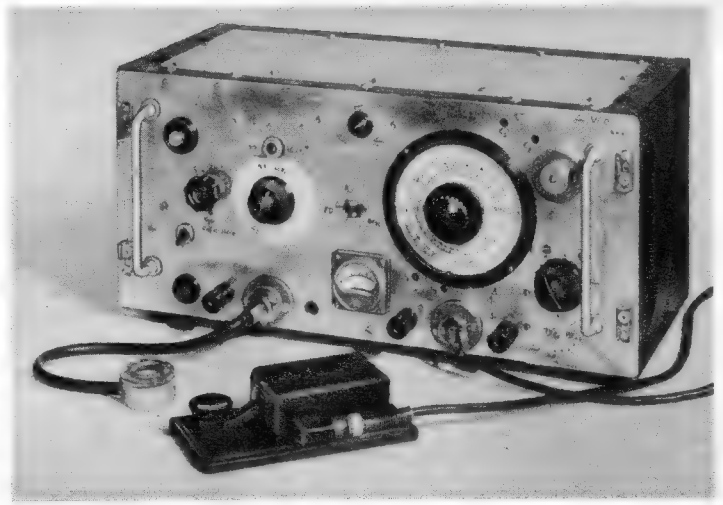
Zur Betriebskontrolle dient das Meßinstrument I (20 mA). Beim Anschluß des Senders steigt die Stromaufnahme, während richtige Resonanz von L 6 oder L 7 an einem Zeigerrückgang (Sattelwert) erkenntlich ist.

Der Netzteil ist stabilisiert. Zusammen mit dem Eisen-Wasserstoffwiderstand EW 85/255 stellt man mit R 11 im Betrieb den richtigen Quersstrom des Stabilisators von 36 bis 40 mA ein. Zu beachten ist, daß die Kondensatoren C 22 bis C 24 nicht direkt an Masse liegen, sondern über die untere Glühmströhre des STV 280/40 mit dem Chassis in Verbindung stehen. Sie müssen also gegebenenfalls isoliert eingebaut werden. An C 25 wird die Sperrspannung für die erste Röhre abgenommen, und die Glieder R 13/C 27 sowie R 12/C 26 unterdrücken Fehlzündungen im Stabilisator und unerwünschte Kippvorgänge.

Die von diesem Steuersender an 50 k Ω gelieferte Hf-Spannung beträgt etwa 240 V_{eff} im 80-m-Band und 150 V_{eff} im 40-m-Band, so daß eine mittlere Steuerleistung von 0,9 Watt zur Verfügung steht. Es lassen sich also nachfolgende Verdoppler- oder Verdreifacherstufen bequem aussteuern, und die abgegebene Leistung reicht sogar für einen behelfsmäßigen Funkverkehr (Anschluß des Steuersenders an die Antenne) aus.

Der Chassisaufbau

Das Chassis des Mustergerätes (Bild 3) besteht aus 2 mm starkem Aluminium. Seine Abmessungen betragen 385 \times 185 \times 70 mm. Die Skala von C 7 ist im rechten Drittel der Frontplatte untergebracht, ihre größte Einbauhöhe soll nach Möglichkeit der des Abstimmknopfes am Empfänger entsprechen. Wer einmal ununterbrochen 48 Stunden lang während eines Wettbewerbes seine Station bedient hat, weiß solche scheinbaren Kleinigkeiten sehr zu schätzen. Die linke Hand, mit der die meisten Amateure ihre Geräte bedienen, gewöhnt sich schnell an die einheitliche Höhe der Bedienungsknöpfe und findet diese ohne Suchen von selbst auf.



Unterhalb der Skala befindet sich der Anschluß für die Morsetaste und links neben dem Meßinstrument der Ausgangsanschluß des Steuersenders. Über diesem Hf-Steckanschluß (Evertz-Kupplung) erkennt man den Drehknopf von C 20 und den zugehörigen Spulen-Umschalter S 1. Der am weitesten links angebrachte geriffelte Knopf gehört zum Potentiometer R 14, mit dem die Ausgangsspannung (Steuerleistung) eingestellt werden kann.

Wie die Rückansicht (Bild 3) erkennen läßt, wird der Raum oberhalb des Chassis durch drei Trennbleche in vier Kammern geteilt. Die erste (links) ist 155 mm breit; sie enthält den Generator. L 3 ist quer angeordnet, weil sich in dieser Lage die Dämpfung durch die Gehäusewände am wenigsten bemerkbar macht. Die Kondensatoren C 6 und C 8 sind zusammen mit C 7 an einer 5 mm starken Hartpapierplatte befestigt (70 \times 102 mm), und zwar so, daß sie sich durch Löcher in der Frontplatte mit dem Trimmknüssel erreichen lassen. Zwischen der Isolier- und der Frontplatte sitzt die erste Röhre; sie ist daher im Bild nicht erkenntlich.

In der nächsten 65 mm breiten Kammer haben L 5 sowie der Stabilisator und der Eisen-Wasserstoffwiderstand Platz gefunden. Die 67 mm breite Kammer 3 nimmt L 6, L 7 (rechtwinklig zueinander stehend), C 20, C 22, C 24 sowie die Röhren 6 AG 7 und AZ 12 auf. Ganz oben in der vierten Kammer wurde wegen der guten Entlüftbarkeit R 11 untergebracht, darunter der

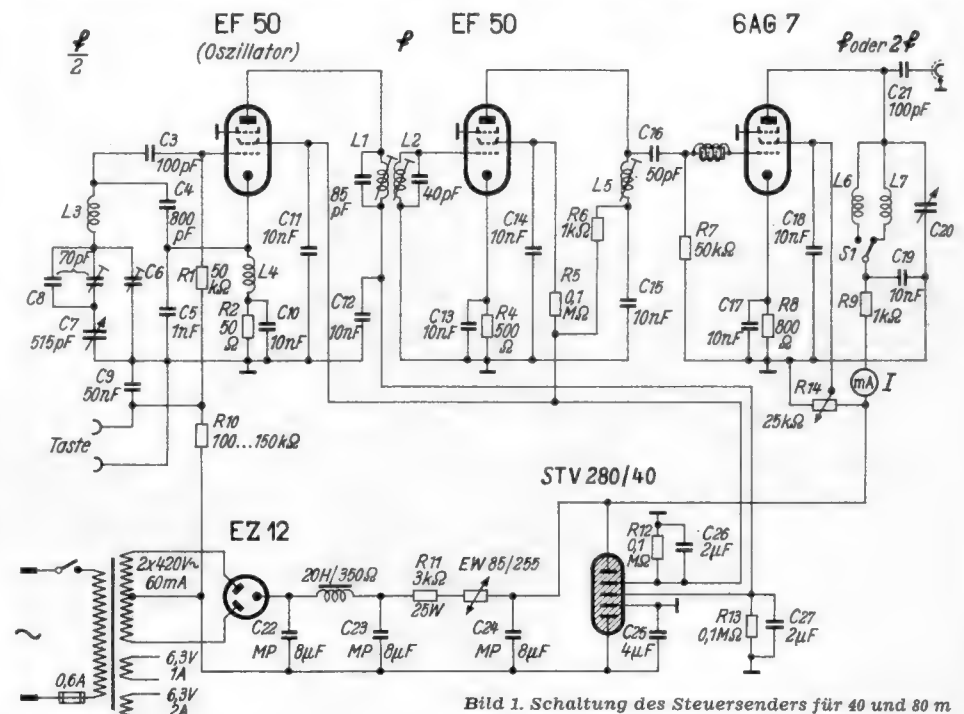


Bild 1. Schaltung des Steuersenders für 40 und 80 m

Netztransformator und die Netzdrossel und an der Frontplatte R 14. Bei den benutzten Bauteilen beträgt die Kammerbreite 67 mm. Aus Gründen guter Frequenzkonstanz wird viel Sorgfalt auf richtige Wärmeablei-

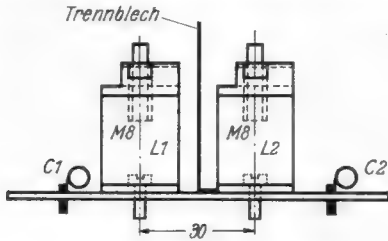


Bild 2. Maßzeichnung für das 3,66-MHz-Filter

tung gelegt. Deckel und Boden des Gehäuses sind mit ausreichend bemessenen Luftlöchern versehen. Ebenso enthält das Chassis eine genügend große Anzahl von Durchbrüchen. Ein weiterer wichtiger Punkt ist die richtige Nullung. Sämtliche zu einer Stufe gehörigen Nullpunkte sind an einen gemeinsamen Punkt zu führen. Der Nullanschluß eines Anodenkreis-Kondensators gehört stets an den gleichen Punkt, an den auch das „kalte“ Ende des Gitterkreises dieser Röhre angeschlossen ist. Die einzelnen Stufen-Nullpunkte werden durch einen starken Draht oder durch Kupferband von mindestens 2 mm² Querschnitt miteinander verbunden. Das Chassis darf nie als Rückleitung dienen. Nur so ist es frei von Hochfrequenz und besitzt wirklich das Potential Null.

Der Abgleich

Beim Abgleichen leisten ein Resonanzfrequenzmesser, ein Meßsender und ein Röhrenvoltmeter gute Dienste, wenn ihre Skalen genügend fein unterteilt sind. Diese feine Unterteilung ist erforderlich, um den Durchlaßbereich des Filters (Bild 4) richtig einstellen zu können.

Wenn der Steuersender mit einer 180-Grad-Skala ausgerüstet wird, muß die Einstellung für 3500 kHz auf 175° und für 3800 kHz auf etwa 4° liegen, was durch Nachtrimmen von C 6 und C 8 zu erreichen ist. Es ist zu beachten, daß der Generator in Wirklichkeit auf der halben Frequenz schwingt, die Eichung jedoch aus Gründen bequemerer Ablesung mit den Frequenzen der zweiten Harmonischen erfolgt.

Beim Abgleich des Filters wird parallel zu R 7 ein Röhrenvoltmeter geschaltet und der jeweilige Nachbarkreis mit 5 bis 10 kΩ bedämpft. Der Filterabstand muß solange verändert werden, bis die Form der aufgenommenen Resonanzkurve (Eingangsspannung konstant) dem Bild 5 entspricht. Nach jeder Kopplungsänderung müssen jedoch die Filterkreise nachgestimmt werden. Zum Schluß stimmt man

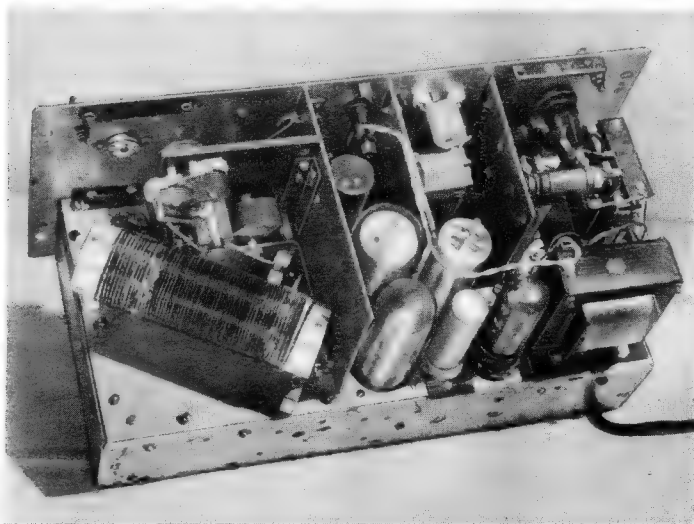


Bild 3. Ansicht des Labormusters von hinten (Aufnahmen: C. Stumpf)

Spulentabelle

Spule	Spulenkörper (φ in mm)	Spulenkern	Wicklungs-länge in mm	Windungs-zahl	Drahtart	Draht-φ in mm	L in μH	Bemerkungen
L 1	Mayr (20)	ohne	20	38	CuLKcKc	0,3	24	—
L 2	Mayr (20)	M 8	22	45	CuLKcKc	0,3	50	—
L 3	keramisch (48)	ohne	130	61	CuL	1,5	65	—
L 4	1)	1)	1)	1)	1)	1)	2500	1) = USA-Scheibendrossel oder Ultra-phon Typ HD 3
L 5	Mayr Nr. 47142	M 8	25	95	CuL	0,15	60	Resonanz bei ca. 3650 kHz
L 6	keramisch (32)	ohne	28,5	32	CuKcKc	0,7	28	Körper mit 6 Stegen
L 7	keramisch (20)	ohne	22	21	CuKcKc	0,7	8	—

L 5 auf Bandmitte ab (etwa 3660 kHz) und verändert den Eisenkern von L 6 und L 7 solange, bis das langwellige Bandende in Mittelstellung, das kurzwellige bei fast herausgedrehtem C 20 erscheint. Bei diesem Abgleich muß das Ausgangskabel angeschlossen sein oder durch einen 30-pF-Kondensator (zwischen Ausgangsbuchse und Null) nachgebildet werden.

Nach erfolgtem Abgleich des vollständigen Gerätes wird dieses in das Gehäuse eingebaut und C 6 (Loch in der Frontplatte) nochmals nachgestellt. Die Frequenz 3500 kHz muß wieder bei 175° der Skaleneinteilung erscheinen.

Vom Einbau weiterer Verstärkerstufen für 10, 15 und 20 m in das gleiche Gehäuse sei abgeraten, da die hierdurch bedingte größere Erwärmung die Frequenzkonstanz beeinflussen kann. H. Hoschke, DL 1 AU

DARC-Vortragsdienst

Die im Ortsverband Hamburg, dem größten Ortsverband des DARC, gehaltenen technischen Vorträge werden jetzt auf Magnettonband aufgenommen und zusammen mit Diapositiven der verwendeten Zeichnungen und Bilder anderer Ortsverbänden zur Verfügung gestellt. Auf diese Weise kommen die teilweise von ersten Fachleuten gehaltenen Referate auch kleineren Ortsverbänden zugute, die nicht über genügend gute Verbindungen zu einer Großstadt verfügen. Der Vortragsdienst, der sich bisher sehr gut bewährt hat, wird weiter ausgebaut werden. DL 1 BB

Stand der Amateursendolizenzen in der Welt

Der genaue Stand der in der Welt betriebenen Amateurfunkstationen kann nur geschätzt werden. Einige Länder wie z. B. die UdSSR u. a., geben die Zahlen nicht bekannt. In den USA, wo die meisten Amateurfunkstationen betrieben werden, kann ein Amateur mehrere Lizenzen besitzen, so daß die Zahl der Stationen nicht genau feststellbar ist. Eine relativ gute Schätzung ergibt 140 000 Stationen, von denen sich etwa 95 000 in Amerika, 5000 in Australien und mindestens 17000 in Europa befinden. Auf je eine Million Einwohner kommen in Neuseeland 1250, in den Vereinigten Staaten von Nord-

amerika 630, in Kanada 600, in Australien 446 Amateurfunkstationen. In Europa liegt die Deutsche Bundesrepublik mit West-Berlin mit 63 Stationen auf je eine Million Einwohner an achter Stelle. DL 1 BB

Neue DARC-Druckschriften

Unter dem Titel „Die Welt im Heim“ und „Amateurfunk — die Brücke zur Welt“ hat der Deutsche Amateur-Radio-Club e. V. Druckschriften herausgebracht, die in das Wesen des Amateurfunkverkehrs einführen und die Organisation des DARC erläutern. Interessenten stehen diese Druckschriften zur Verfügung. Anfragen können an die Pressestelle des DARC, München 38, Döllingerstr. 37, gerichtet werden.

Rundfunksendungen für Kurzwellenamateur

Die Schweizerische Rundfunkgesellschaft hat einen festen Programmdienst für Kurzwellenamateur in aller Welt eingerichtet, der von Amateuren der USKA betreut wird und Nachrichten aus dem Leben der Funkamateure sowie interessante Meldungen für den Kurzwellenhörer bringt. Auch die Radiodiffusion Nationale Belge sendet allwöchentlich in verschiedenen Sprachen über den neuen Kurzwellensender ORU in Wavre ein ausführliches Amateurprogramm, das von ON 4 RA zusammengestellt wird. An diesem Programm nehmen bereits verschiedene europäische Amateurvereinigungen teil. In absehbarer Zeit wird sich auch der DARC mit einer regelmäßig in Deutsch und Englisch verfaßten Sendung beteiligen. DL 1 BB

Morselehrgang neu erschienen!

Als Band 58 der „Radio-Praktiker-Bücherei“ brachten wir heraus:

MORSELEHRGANG

Von Werner W. Diefenbach

in Zusammenarbeit mit dem Deutschen Amateur-Radio-Club (DARC)

Mit Morseübungen in Stundeneinteilung, Gebevorlagen, Prüfungsaufgaben und Bauanleitungen für Morseübungsgeräte.

64 Seiten mit 18 Bildern, Preis 1.40 DM.

FRANZIS-VERLAG · MÜNCHEN 22

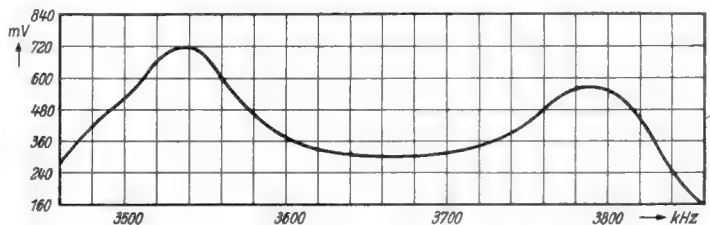


Bild 4. Durchlaßkurve des 3,66-MHz-Filter

FUNKSCHAU-Prüfbericht

Schaub-Großsuper SG 54 A

Der Schaub-Großsuper SG 54 A gibt die Möglichkeit, die verschiedenartigsten Maßnahmen zu studieren, die zur Erhöhung der Trennschärfe und der Empfindlichkeit, aber auch zur Herabsetzung des Rauschens getroffen werden können. Die Blockschaltung (Bild 1) läßt den grundsätzlichen Schaltungsaufbau erkennen. Der FM-Teil enthält selbstverständlich eine Vorstufe, eine strahlungsfreie Oszillatorstufe, einen Ratiodektor mit Störbegrenzung, außerdem aber eine zusätzliche Zf-Begrenzerstufe und ferner eine besondere Germaniumdiodenschaltung zur Unterdrückung des Abstimmrauschens.

Der Mittel- und Langwellenbereich ist durch eine Hf-Vorstufe mit eingebauter drehbarer Ferritantenne und drei abstimmbaren Kreisen auf höchste Leistung gezüchtet. Hier wurde der sehr richtige Grundsatz angewendet, daß eine zweikreisige Vorselektion die beste Spiegelfrequenzperre darstellt.

FM-Teil

Zwei UKW-Trioden EC 92 bilden die Vor- und Mischstufe. Der erste Hf-Kreis ist fest auf Bandmitte abgeglichen. Die Abstimmung des zweiten Hf-Kreises und des Oszillators erfolgt durch zwei UKW-Plattensätze auf dem Hauptdrehkondensator. Das Hexodensystem der AM-Mischröhre ECH 81 dient wie üblich beim UKW-Empfang als erstes Zf-Verstärkersystem. Darauf folgen zwei Pentoden EF 93 und EF 94 und die FM-Dioden einer Röhre EABC 80 in Ratiodektorschaltung. Vier Bandfilter für 10,7 MHz ergeben zusammen mit den drei Eingangskreisen elf FM-Kreise.

Das Gerät hat eine sehr hohe UKW-Empfindlichkeit, und zwar genügen 3 µV Eingangsspannung für 20 db und 5 µV für 30 db Rauschabstand. Wegen der hohen Verstärkung mußte andererseits auf beste Rauschunterdrückung geachtet werden. Hierzu dienen:

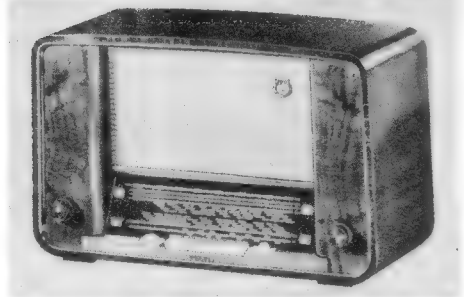
1. Gitterbasisschaltung der UKW-Eingangsröhre EC 92 nach Bild 2. Der niedrige Rauschwert dieser Röhre wirkt sich dadurch günstig aus. Ferner dient das geerdete Gitter als Abschirmung gegen Störaustrahlung.
2. Begrenzerschaltung der Zf-Röhre EF 94. Am Fußpunkt ihres Gitterkreises liegt ein RC-Glied aus 30 pF und 105 kΩ (Bild 3), außerdem ist die Anodenspannung bedeutend niedriger als die Schirmgitterspannung (20 V gegenüber 70 V). Beide Maßnahmen ergeben zusammen eine gute Amplitudenbegrenzung.
3. Störunterdrückung im Ratiodektor.
4. Germaniumdiodenschaltung zur Unterdrückung des Abstimmrauschens. Die Wirkungsweise dieser Anordnung wurde bereits ausführlich in der FUNKSCHAU 1952, H. 17, S. 242, besprochen.

Die günstige Auswirkung dieser Maßnahmen zeigt Bild 4. Von etwa 5 bis 6 µV Eingangsspannung ab beträgt der Abstand zwischen Signal und Rauschen bereits 30 db, und er steigt bis auf 50 db. Überlagerte AM-Störungen werden im Verhältnis von 40 db unterdrückt. Empfangs-

mäßig wirkt sich dies in einem sehr niedrigen Störhintergrund aus, so daß selbst leiseste Musikstellen klar und zart wiedergegeben werden.

Aus Bild 4 läßt sich außerdem die Wirksamkeit der Begrenzung überhaupt erkennen. Ab 5...6 µV Eingangsspannung sind recht gleichmäßige Ausgangslautstärken vorhanden. Dies wird allein durch die Begrenzerwirkung erzielt, denn die eigentliche Regelleitung wird beim FM-Empfang geerdet. Die am Ratiodektor abgenommene Regelspannung steuert nur das Magische Auge, und zwar bis zu 10 µV Eingangsspannung. Bei größeren Eingangsspannungen entsteht am 105-kΩ-Gitterwiderstand der Begrenzerröhre EF 94 (Bild 3) bereits eine negative Spannung, die über den 2-MΩ-Entkopplungswiderstand das Gitter der Abstimmanzeigeröhre EM 71 steuert.

Die besondere UKW-Eingangsschaltung mit der rauscharmen Triode EC 92 und die Störbegrenzer- und Rauschunterdrückungsschaltungen dienen zur Unterdrückung von Störungen, die der eigentlichen Empfangsfrequenz aufmoduliert sind. Die elf sorgfältig bemessenen UKW-Abstimmkreise jedoch sorgen für die Trennschärfe gegenüber Nachbar sendern. Bild 6 beweist die günstige Auswirkung dieser Maßnahme. Die Kurven wurden mit zwei Meßsendern aufgenommen. Einer erzeugte die Nutzfrequenz von 91,5 MHz, der andere stellt einen Störsender mit 300 kHz Frequenzabstand dar. Der Nutzsender blieb jeweils fest auf 11 µV, 110 µV oder 1,1 mV eingestellt, während die Spannung des Stör senders schrittweise vergrößert wurde. Senkrecht ist das Verhältnis der niederfrequenten Störspannung U_{St} des unerwünschten Senders zur Nutzspannung U_N des empfangenden Senders in db aufgetragen. Bei der Messung des einen niederfrequenten Spannungsanteiles wurde jeweils die Modulation des anderen Senders abgeschaltet. Waagrecht ist die niederfrequente Störspannung allein angegeben. Die Nf-Spannungen wurden am Ratiodektor gemessen. Aus den Kurven ergibt sich: Selbst bei der geringen Eingangsspannung von nur 11 µV kann die Nf-Störspannung auf 4 mV anwachsen, bis Stör- und Nutzspannung gleich sind. Bei kleineren Werten der Störspannung vergrößert sich der Störabstand sogar bis auf 35 db. Dabei ist zu bedenken, daß bei einem Nf-Verhältnis von 1:1 der Störer durch die Resonanzwirkung der Kreise bereits weitgehend unterdrückt ist, daß also die hoch-



Schaub-Super SG 54 A

Wechselstrom 110/127/155/220/240 Volt
Röhrenbestückung: EF 94, EC 92, EC 92, ECH 81, EF 93, EF 94, EABC 80, EL 12, EM 71, AZ 12, 1 Germaniumdiode
8 AM-Kreise , davon 3 abstimmbar
11 FM-Kreise , davon 2 abstimmbar
Wellenbereiche: UKW, KW 1, KW 2, KW 3, MW, LW
Zwischenfrequenz: 472 kHz/10,7 MHz
Kurzwellenlupe
Getrennte Höhen- und Tiefenregelung
Stetig veränderliche Bandbreitenregelung
Drehbare Ferritantenne für MW
7 Drucktasten (6 Bereiche, TA)
Lautsprecher:
Hauptlautsprecher 21,5 cm, perm.-dyn.
Hochtonlautsprecher elektro-statisch
Leistungsaufnahme: 90 Watt
Gehäuse: 66 x 43 x 28 cm, Edelholz
Preis: 539 DM

frequente Eingangsspannung des Störers beträchtlich über der des Nutzsenders liegt.

Bei 110 µV Eingangsspannung wird das Verhältnis noch günstiger, und die Nf-Störspannung darf für das Verhältnis 1:1 (0 db) fast 20 mV betragen. Bei 1,1 mV Eingangsspannung endlich wird ein Störabstand von 30...45 db erzielt. Die Messungen wurden mit dem ab 1. Juli 1953 eingeführten verringerten Frequenzabstand von 300 kHz für UKW-Sender durchgeführt. Selbst bei weiterer Verdichtung des UKW-Sendernetzes sind bei dieser Trennschärfe noch keine Schwierigkeiten zu befürchten.

AM-Teil

Eine Ferrit-Peilantenne liegt aperiodisch am Gitter einer besonderen Vorröhre EF 94, um trotz der kleinen Abmessungen dieser

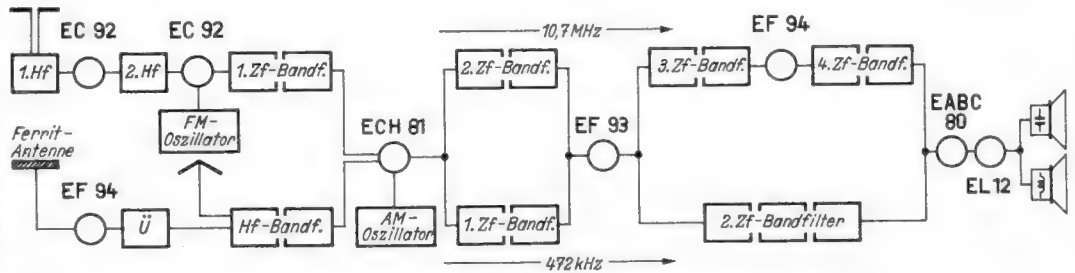


Bild 1. Blockschaltung des Schaub-Super SG 54 A

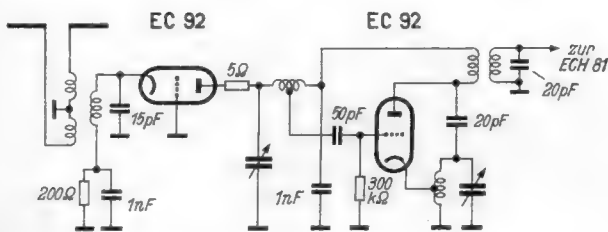
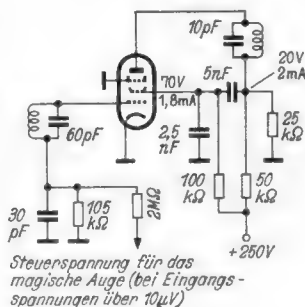


Bild 2. Schaltung des UKW-Eingangsteiles



Mitte: Bild 3. Begrenzerstufe im FM/Zf-Verstärker. Der 105-kΩ-Widerstand setzt sich in der Originalschaltung aus 100 kΩ und 5 kΩ zusammen

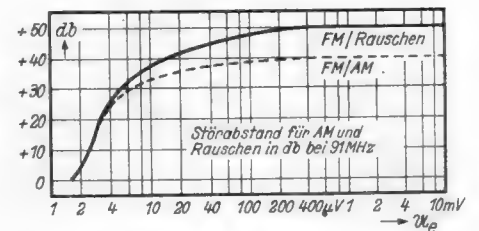
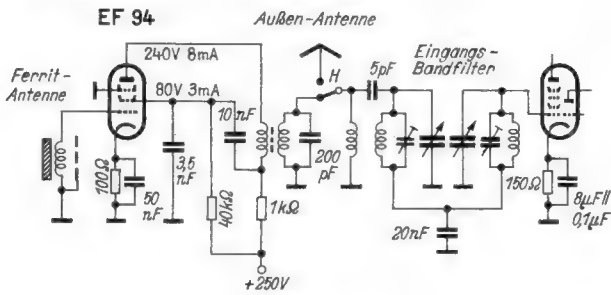


Bild 4. Störabstand des Nutzsignals gegenüber dem Eingangsrauschen und gegenüber zusätzlicher Amplitudenmodulation



Links: Bild 5. Prinzipschaltung der Ferritantenne und des Eingangsbandfilters

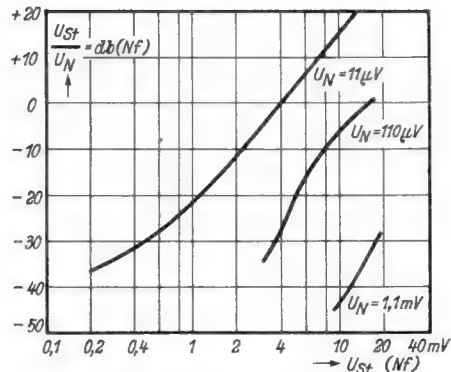


Bild 6. Trennschärfe des UKW-Bereiches

Antenne mindestens die Empfindlichkeit einer guten Behelfsantenne zu erzielen. Der Anodenkreis der EF 94 ist als Breitbandübertrager für Mittelwellen ausgebildet. In einer Endstellung der Ferritantenne schaltet sich der Eingang automatisch auf H = Hochantenne um. Vor dem Steuergitter der Mischröhre liegt das abstimmbare Eingangsbandfilter (Bild 5). Das im Anodenkreis dieser Röhre befindliche erste AM-Zf-Bandfilter ist als Regelfilter ausgebildet. Auf die für AM und FM gemeinsame Zf-Röhre EF 93 folgt ein Dreikreis-AM-Diodenfilter nach Bild 7. Damit sind acht abgestimmte AM-Kreise vorhanden, außerdem ist die Peilwirkung der Ferritantenne als zusätzliches Selektionsmittel zu werten.

Das Regelfilter hinter der Mischröhre ergibt eine Bandbreitenregelung von 2 bis 8 kHz.

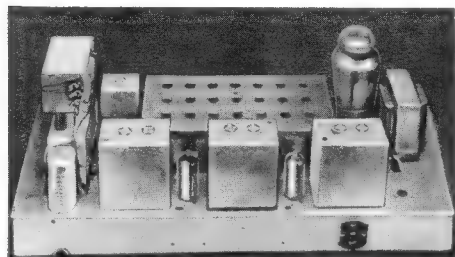


Bild 9. Anordnung der Hf- und Zf-Spulensätze

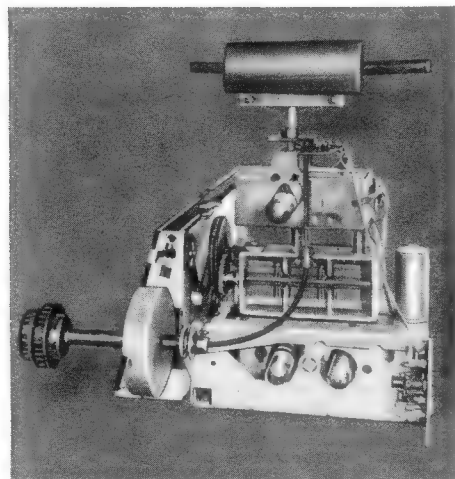


Bild 10. Ferritantenne mit Antrieb

Rechts: Bild 8. Zf-Trennschärfe in den AM-Bereichen

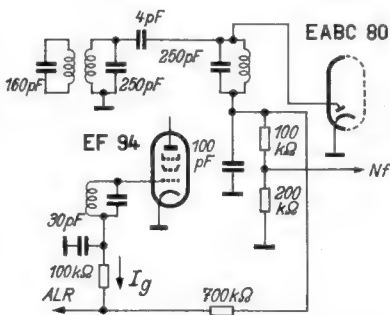


Bild 7. AM-Kanal. Dreikreis-Zf-Bandfilter, Demodulator und Regelleitung

(Bild 8). Die Trennschärfe, von der Antenne aus über alles gemessen, beträgt 1:1000 im MW-Bereich, die Spiegelselektion 1:5000 bis 1:6000. Die Empfindlichkeit aller AM-Bereiche liegt bei etwa 10 μV.

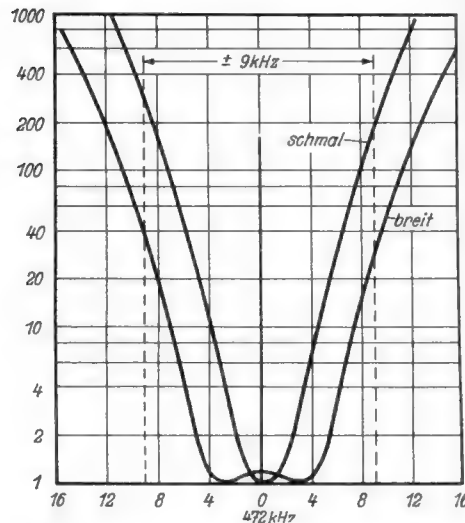
Bemerkenswert ist noch die AM-Regelautomatik. Die Regelspannung wird an der Signaldiode der EABC 80 abgenommen. Um aber die Vorteile einer verzögerten Regelung ohne zusätzlichen Röhrenaufwand zu erreichen, wird die Regelleitung hinter dem ersten Siebwiderstand durch eine leicht positiv vorgespannte Diode überbrückt. Hierzu dient nach Bild 7 das Steuergitter der FM-Begrenzerröhre EF 94. Durch den Anlaufstrom dieses Gitters werden Regelspannungen unter 1,5 V kompensiert, so daß der Empfänger mit voller Verstärkung arbeitet. Erst größere negative Regelspannungen machen dieses Hilfgitter negativ. Der Anlaufstrom fällt weg, und die volle Regelung wird wirksam. Diese besondere Schaltung verhindert außerdem die wechselnde Bedämpfung des Diodenkreises, die sonst auftritt, wenn die Regelspannung zufällig um den Einsatzzpunkt der Verzögerung herumpendelt.

Nf-Teil und mechanische Einzelheiten

Der Nf-Teil ist mit dem Triodensystem der EABC 80 und einer Endröhre EL 12 ausgerüstet. Zwischen den Anoden der beiden Röhrensysteme befindet sich die übliche baß- und höhenanhebende Gegenkopplungsleitung. Ein weiterer Gegenkopplungskanal führt vom Ausgangsübertrager zum Fußpunkt des Lautstärkereglers. Die stetige Klangregelung erfolgt durch getrennte Baß- und Höhenregelung. Um recht weite Höhenregelmöglichkeit zu haben, wurden bei diesem Empfänger der Bandbreitenregler im Zf-Teil und der Höhenregler im Nf-Teil nicht kombiniert, sondern sie sind getrennt bedienbar. Ebenso ist der Hochtönlautsprecher durch einen besonderen Schalter wahlweise zu- oder abschaltbar. Dagegen wird die 9-kHz-Sperre im UKW-Bereich automatisch abgeschaltet.

Die hohe Anzahl der Schwingungskreise sowie die Ferritantenne wirken sich auch entscheidend auf die mechanische Konstruktion aus. So sind z. B. für die sechs Bereiche (UKW, KW 3, KW 2, KW 1, MW, LW) insgesamt etwa 40 Trimmer und Eisenkerne einzustellen. Bild 9 zeigt, wie übersichtlich der größte Teil der Abgleichorgane in dem Spulenkasten oberhalb des Drucktastensatzes sowie in den Abschirmbechern untergebracht ist.

Die Ferritantenne sitzt nach Bild 10 oberhalb des Drehkondensators. Die Spulenkwicklung ist statisch abgeschirmt, damit nur das magnetische Feld des Senders, nicht aber kapazitive Störspannungen aus der Umgebung aufgenom-

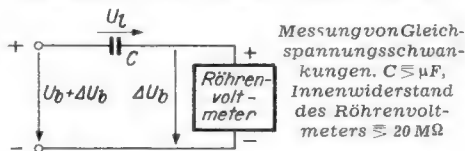


men werden. Die Drehbewegung wird durch eine biegsame Welle vom Knopf an der Frontplatte auf die Antennenachse übertragen. Der Abschirmkasten unterhalb der Antenne enthält den Antennenverstärker mit der Röhre EF 94. Unter dem Drehkondensator befinden sich die beiden Röhren EC 92 des UKW-Teiles. Diese ganze Baugruppe ist isoliert auf dem Chassis gelagert, wobei auf gute Schirmung und kurze Leitungsführung sowie auf Vermeidung von Erdschleifen großer Wert gelegt wurde. Dadurch wurden die Bestimmungen der Bundespost über die Größe der Störstrahlung einwandfrei erfüllt. Ing. O. Limann

Messung von kleinen Gleichspannungs-Schwankungen

Die Kontrolle von kleinen Schwankungen einer hohen Gleichspannung ist schwierig, wenn man ein Meßinstrument verwendet, dessen Meßbereich der Grundspannung entspricht. Es wäre zweckmäßiger, mit einem Meßbereich zu arbeiten, der größenordnungsmäßig nur die eigentlichen Spannungsschwankungen erfaßt.

Üblicherweise kompensiert man in solchen Fällen die Grundspannung mit einer Hilfsbatterie. Die Anschaffung von Anodenbatterien für diesen Zweck ist jedoch für gelegentliche Kontrollen unwirtschaftlich; außerdem ist die Spannungsabstufung solcher Batterien nicht fein genug. Viel einfacher ist folgendes Verfahren: Man lege in Serie mit einem hochohmigen Gleichspannungs-Röhrenvoltmeter (Rohde & Schwarz) einen Blockkondensator. Bei kurzgeschlossenen Eingangsklemmen des Röhrenvoltmeters lädt er sich zunächst auf die mittlere Betriebsspannung auf. Nachdem der Kurzschluß des Voltmeters aufgehoben ist, kann man damit die auftretenden Spannungsdifferenzen genügend genau messen.



Die Betriebsspannung U_b und die Ladespannung U_1 sind so gerichtet (Bild), daß sie sich aufheben und auf das Röhrenvoltmeter nur die Schwankungen ΔU_b einwirken. So ist es möglich, das Röhrenvoltmeter selbst bei hohen Betriebsspannungen im 5- oder 10-V-Bereich zu benutzen. Mit einem Kondensator von 16 μF (am besten einem Bosch-MP-Kondensator, dessen Arbeitsspannung mindestens gleich der Betriebsspannung sein muß) kommt man bei einem Eingangswiderstand von 20 MΩ des Röhrenvoltmeters auf eine Zeitkonstante von 320 Sekunden. Letztere genügt zur Messung der meist schneller verlaufenden Schwankungen. Natürlich wird die Spannung ΔU_b nicht absolut genau gemessen. Man erhält jedoch einen guten Überblick, und dieser kleine Trick kann manchmal recht nützlich sein! Hans Henner Gerke

1) Eine übersichtliche Zusammenfassung der verschiedenen Arten von Röhrenvoltmetern und ihrer Einzelheiten enthält das Bändchen „Röhrenvoltmeter“ von Ing. O. Limann. — Radio-Praktiker-Bücherei, Band Nr. 33, Preis 1,40 DM, FRANZIS-VERLAG, München 22.

Fernsehtechnik ohne Ballast

Eine Aufsatzreihe zur Einführung in die Fernsichttechnik, 20. Folge

Ein weiterer wichtiger Begriff der Schaltungstechnik von Fernsehempfängern, das Integrieren, wird in dem folgenden Abschnitt erläutert. Anschließend beschäftigen wir uns mit den Grundlagen der Kippspannungserzeugung.

Gewinnung der Raster-Synchronisierzeichen

Bild 94. Differenzieren der negativ gerichteten Impulsreihe

Die Frequenz der in Bild 92 und 93 gewonnenen Impulse entspricht der Zeilenfrequenz. Die Zeichen Z werden daher zur Synchronisierung, d. h. als Startzeichen für die Zeilenanfänge verwendet. Die in Bild 92 und 93 gewonnenen Impulsreihen werden lediglich im Zeilenablenkteil weiter verarbeitet.

Durch elektrisches Differenzieren lassen sich aber auch die Rasterwechselimpulse herausheben. Zu diesem Zweck kehrt man zunächst mit Hilfe einer Röhre die positiv gerichteten Rechteckimpulse von Bild 94a um. Sie sind dann nach Bild 94b negativ gerichtet. Diese Reihe wird auf ein Differenzierglied mit so tiefer Grenzfrequenz gegeben, daß die Scheitel nach dem Steilheitsprung ähnlich wie in Bild 91a ganz langsam abklungen.

Nach unserem Grundsatz „Differenzieren heißt Steilheitswerte ermitteln und in Kurvenform auftragen“ ergibt sich: Für die erste negativ gerichtete Flanke 1 in Bild 94b ist die Steilheit ebenfalls negativ gerichtet. Noch lange bevor die Kondensatorladung auf Null abgeklungen ist, ergibt jedoch die darauffolgende positiv gerichtete Flanke 2 einen positiven Steilheitsprung 2. Er ist ebenso groß wie der

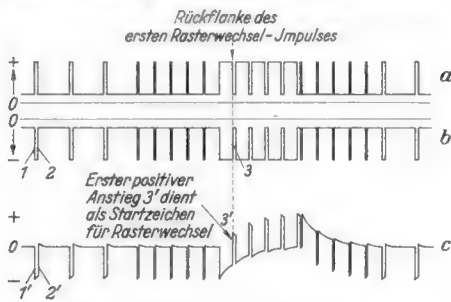


Bild 94. Rückflankensynchronisierung

vorangegangene negative Sprung, denn die Steilheiten sind ja gleich. Da aber infolge des schrägen Scheitels zwischen 1 und 2 das untere Ende von 2 etwas höher liegt, steigt 2 etwas über die Nulllinie an. Dann klingt die Ladung ab, und die Steilheit wird Null. Diese Vorgänge wiederholen sich auch während der fünf schmalen Trabanten. Bei dem ersten länger dauernden Rasterwechselimpuls dagegen klingt jedoch während der Dauer des Impulses die Spannung mehr zur Nulllinie hin ab. Bei der nun folgenden positiv gerichteten Flanke 3 der Kurve 94b hebt sich dann die differenzierte Spannung 94c weiter über die Nulllinie heraus. Diese plötzlich hochragende positive Flanke 3 kann man zur Synchronisierung des Rastergenerators verwenden. Der Anstieg entspricht der rückwärtigen Flanke des ersten Rasterwechselimpulses. Man nennt dieses Verfahren daher Rückflankensynchronisierung.

Mit geeignet bemessenen Differenziergliedern können also sowohl die Zeilen- als auch die Rasterimpulse aus der gemeinsamen Impulsreihe des Fernsehsignals herausgelöst werden.

Bild 95. Was heißt Integrieren?

Der Begriff Integrieren stammt ebenfalls aus der Mathematik. Man bezeichnet da-

mit ein Rechenverfahren, bei dem viele kleine Änderungen summiert werden, also das „Ganze“ gebildet wird, denn „integrieren“ heißt auf Lateinisch „ganz“. Eine bestimmte praktische Anwendung dieses Verfahrens ist jedem Funktechniker bekannt, nämlich die Berechnung der Kapazitätskurven von Drehkondensatoren. Man unterteilt hierbei die Fläche der Drehkondensatorplatte in viele kleine Teilflächen dF . Wird von der Nullstellung aus die erste Teilfläche dF_1 eingedreht, dann wächst die Kapazität in der Eichkurve um einen dieser Fläche ver-

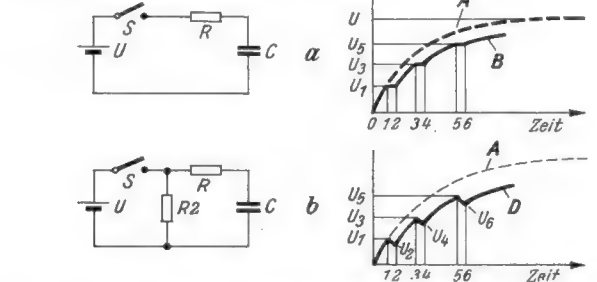
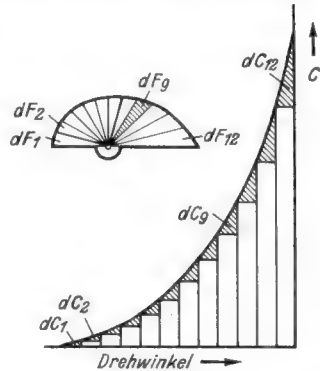


Bild 96. Addieren (Integrieren) von Spannungstößen

Links: Bild 95. Erläuterung des Integrierens bei der Berechnung eines Drehkondensators

hältnisgleichen Betrag dC_1 . Dreht man die nächste Teilfläche dF_2 ein, so bleibt der erste Kapazitätswert bestehen, und es addiert sich die dieser zweiten Fläche entsprechende Teilkapazität dC_2 hinzu. Bei voll eingedrehtem Plattensatz ergibt sich die Gesamtkapazität aus der Summe aller Teilflächen dF .

Aus der Wahl der Bezeichnungen dF und dC erkennen wir die Verwandtschaft zu der Rechenart des Differenzierens in Bild 88. Diese kleinen Einheiten dF und dC sind ebenfalls wieder Differenzen, z. B. von zwei dicht aufeinanderfolgenden Kapazitätswerten. Bei der eigentlichen Integralrechnung nimmt man diese Änderungen oder Zunahmen wieder als unendlich klein an, so daß die Dreiecke dC sich genau der Eichkurve in Bild 95 anschmiegen. Integrieren heißt also, kleine aufeinanderfolgende Einheiten zu einem Ganzen zu addieren.

Bild 96. Elektrisches Integrieren

Wie beim Differenzieren läßt sich auch der Begriff des Integrierens auf elektrische Vorgänge übertragen. Man bezeichnet nämlich das elektrische Addieren von kleinen Spannungstößen als Integrieren. Man benutzt hierzu ein diesmal als Tiefpaß geschaltetes RC-Glied, bei dem also gegenüber von Bild 90 Kondensator und Widerstand vertauscht sind. Die Wirkungsweise machen wir uns zunächst wieder an einer einfachen Gleichstromschaltung (Bild 96a) klar.

Wird der Schalter S eingeschaltet, dann fließt ein Ladestrom, und der Kondensator C ladet sich auf die Batteriespannung U auf. Die Spannung an C steigt dabei nach Kurve A erst steil und dann langsamer an, weil bei teilweise geladenem Kondensator die Spannung hinter dem Widerstand sich nicht mehr sehr von der Ladespannung U unterscheidet. Der Ladestrom wird also ständig kleiner, und damit steigt die Spannung an C auch langsamer an. Dieser gesetzmäßige Anstieg erfolgt ähnlich wie das Absinken der Spannung beim Entladen eines Kondensators nach einer sogenannten Exponential- oder e-Funktion¹⁾. Näheres soll hier nicht weiter interessieren, uns genügt der grundsätzliche Verlauf der Kurve A.

Wird der Schalter S nur ganz kurz ein- und sofort wieder ausgeschaltet, dann findet der Kondensator C nicht die Zeit, sich

auf den vollen Spannungswert U aufzuladen. Er wird z. B. nur die Teilspannung U_1 annehmen und bei hochwertiger Isolation auf diesem Wert aufgeladen bleiben. Wird im Zeitpunkt 2 der Schalter nochmals kurz eingeschaltet und bei 3 wieder ausgeschaltet, dann ladet sich C weiter bis zum Wert U_3 auf. Dieses Stück der Aufladungskurve B entspricht dabei genau dem auf gleicher Höhe liegenden Stück der Kurve A, denn es stellt nur eine Fortsetzung dieser Kurve nach der Pause 1...2 dar. Durch mehrmaliges kurzes Ein- und Ausschalten erhält man endlich auch in diesem Fall die volle Spannung am Kondensator.

Durch kleine aufeinanderfolgende Stromstöße wird also der Kondensator auf die Gesamtspannung U aufgeladen. Dies entspricht aber dem Begriff des Integrierens.

Man kann den Versuch noch etwas abändern, indem man nach Bild 96b hinter den Schalter einen hochohmigen Widerstand R_2 einfügt. Der Ladevorgang ist wieder der gleiche, denn R_2 belastet die Batterie nur wenig. Wird aber jetzt S geöffnet, dann entladet sich in der Pause 1...2 der Kondensator C über R und R_2 , und die Spannung sinkt auf den niedrigeren Wert U_2 . Beim mehrmaligen Ein- und Ausschalten erhält man dann die eigenartige Zackenkurve D.

Bild 97. Integrieren der Fernseh-Synchronisierungsimpulse

Das Ein- und Ausschalten des Schalters S bedeutet eigentlich die Erzeugung von rechteckförmigen Spannungstößen an den Eingangsklemmen des RC-Gliedes. Man kann deshalb auch das Impulsgemisch des Fernsehsignals an den Eingang eines solchen „Integriergliedes“ legen. Der Entlade-widerstand R_2 aus Bild 96b wird dabei in den praktischen Schaltungen entweder durch Anoden- oder Gitterwiderstände von Röhren gebildet. Man gibt den Widerständen solche Werte, daß nach den kurzen Zeilenimpulsen und Trabanten der Kondensator C sich wieder vollständig entlädt. Bei den länger dauernden Rasterimpulsen dagegen ladet er sich höher auf und kann sich in den dazwischen liegenden kurzen Pausen nur wenig entladen.

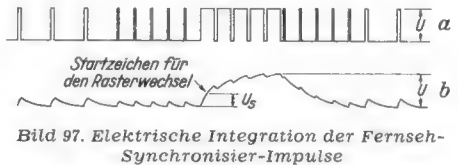


Bild 97. Elektrische Integration der Fernseh-Synchronisierungsimpulse

An C baut sich daher während der Rasterimpulse wieder eine Zackenkurve ähnlich wie in Bild 96b auf, und sie klingt dann während der Nachtrabanten wieder ab. Auch hier addieren sich also die einzelnen durch die Impulse erzeugten Ladestromstöße. Aus der vorher gleichmäßigen Impulsreihe 97a werden also die Zeilenimpulse zu bedeutungslosen Zacken herabgedrückt, und nur zur Zeit der Rasterwechselimpulse kann die Spannung am Kondensator auf den vollen Wert U ansteigen.

Dieses neue, durch Integration gewonnene Zeichen kann nun als Startzeichen für den Rastergenerator dienen.

¹⁾ Funktechnische Arbeitsblätter Mth 11.

Man verwendet dazu einen Spannungswert auf der ansteigenden Flanke etwa bei U_{85} , um Störungen durch die restlichen Zeilenimpulse sicher zu vermeiden. Die Bedeutung der Vortrabanten wurde bereits mehrmals ausführlich erörtert²⁾, so daß hier nicht nochmals darauf eingegangen werden soll.

Man kann die Wirkungsweise des Integriergliedes auch aus den Eigenschaften eines Tiefpasses erklären. Die Grenzfrequenz dieses RC-Gliedes liegt so niedrig, daß die der Zeilenfrequenz entsprechenden 15 625-Hz-Impulse durch den Kondensator C kurzgeschlossen werden und nur die 50-Hz-Rasterwechselfrequenz eine Spannung erzeugt.

Bild 98. Praktische Integrierschaltung

In der Praxis schaltet man meist zwei oder drei Integrierstufen hintereinander. Naturgemäß ladet sich während eines Impulses der erste Kondensator der Kette auf eine höhere Spannung auf als der letzte, denn die Längswiderstände wirken als Spannungsteiler für den Ladestromstoß. Während der Pause zwischen zwei Im-

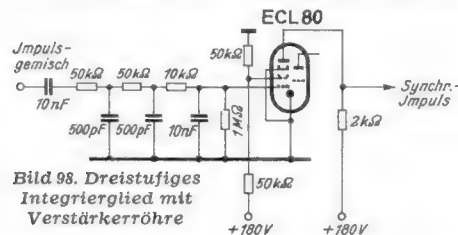


Bild 98. Dreistufiges Integrierglied mit Verstärkerröhre

pulsen gleichen sich die Spannungen der einzelnen Kondensatoren aus. Die hohe Spannung des ersten Kondensators ladet gewissermaßen den letzten Kondensator langsam weiter auf. Dadurch wird die Welligkeit der Kurve 96b ausgebügelt, und man erhält ein gleichmäßig ansteigendes Signal für den Rasteroszillator. Oft wird dieses Signal noch in einem Röhrensystem, z. B. dem Pentodensystem einer ECL 80, verstärkt und dann erst zur Synchronisierung verwendet.

Sägezahngeneratoren

Nach Bild 29 werden zum Erzeugen des Fernsehtrasters auf dem Bildschirm Sägezahnspannungen mit einer Frequenz von 50 Hz für den Rasterwechsel und von 15 625 Hz für die Zeilenablenkung benötigt. Solche Sägezahn- oder Kippspannungen sind aus der Oszillografentechnik bekannt. Um diese Spannungen zu erzeugen, kann man Schaltungen mit Glimmröhren, mit Thyratrons oder mit Verstärkerröhren anwenden. In Fernsehempfängern werden vorzugsweise zwei Arten von Schaltungen mit Verstärkerröhren angewendet: Sperrschwinger und Multivibratoren.

Bild 99. Prinzip der Kippspannungserzeugung

Die Arbeitsweise aller Sägezahngeneratoren läßt sich auf das Prinzip der Glimmröhren-Kipperschaltung zurückführen. Auch hierbei spielt wieder ein RC-Glied eine wichtige Rolle. Ladet man den Kondensator C über den Widerstand R auf, so

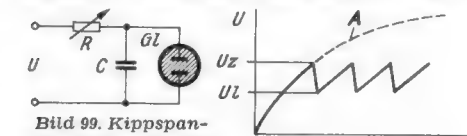


Bild 99. Kippspannungserzeugung mit einer Glimmröhre

steigt die Spannung daran nach einer Kurve A an (vergl. Bild 96). Erreicht die Spannung am Kondensator den Wert der Zündspannung U_z der Glimmröhre G1, so wird die Röhre stromführend und entladet

den Kondensator kurzschlußartig bis zum Wert der Löschspannung U_L . Die Glimmröhre erlischt dann, und der Spannungsanstieg an C beginnt von neuem. Die Spannung an C „kippt“ also periodisch zwischen Zünd- und Löschspannung der Glimmröhre hin und her, und ergibt damit die Sägezahnkurve. Man erkennt leicht, daß der Spannungsanstieg um so geradliniger ist, je größer die Ladespannung U über der Zündspannung liegt, weil dann die Glimmröhre bereits im unteren steilen Teil der Kurve A zündet.

Das Prinzip der Kippspannungserzeugung beruht also auf dem Laden und Entladen eines Kondensators. Dies kann auch in umgekehrter Reihenfolge geschehen, indem der Kondensator unmittelbar durch eine Spannungsquelle schnell aufgeladen und über einen Widerstand langsam entladen wird. Ein solcher Vorgang tritt beim Sperrschwinger auf.

Bild 100. Sperrschwinger

Das Prinzip des Sperrschwingers geht auf die bekannte Pendelrückkopplungsschaltung zurück, wie sie für einfache UKW-Vorsatzgeräte angewendet wurde. In einer Oszillatorschaltung mit einer Audionkombination im Gitterkreis wird die Schwingungsspannung durch sehr feste Rückkopplung so groß gemacht, daß durch die Gleichrichterwirkung eine hohe negative Spannung am Gitter auftritt. Es kann dann kein Anodenstrom mehr fließen, und die Schwingungen reißen ab. Infolge der hohen negativen Gitterspannung ladet sich der Kondensator C auf diesen Spannungs-

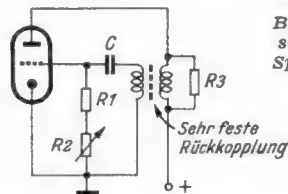


Bild 100. Prinzipschaltung eines Sperrschwingers

wert auf, denn seine andere Belegung liegt über die Spulenwicklung an Erde. Nachdem die Schwingung abgerissen und der Anodenstrom unterbrochen ist, entlädt sich C langsam über R1 und R2, und die Spannung fällt in Form einer schrägen Sägezahnflanke ab, bis die negative Vorspannung der Röhre so gering geworden ist, daß die Schwingungen wieder einsetzen und der Vorgang sich wiederholt.

Die Frequenz der Kippspannung am Gitter hängt hierbei vorwiegend von C, R1 und R2 ab. Zur Frequenzregelung dient dabei der Regelwiderstand R2. Die Frequenz der eigentlichen Hochfrequenzschwingung des Anodenkreises ist hierbei von untergeordneter Bedeutung. Ein ausprägter Hf-Schwingungszug oder seine Harmonischen könnten aber in den Frequenzbereich des Empfängers fallen und unangenehme Störungen verursachen. Man dämpft deshalb den Hf-Kreis durch einen Widerstand R3 oder verwendet absichtlich Spulen geringer Güte, so daß überhaupt nur eine einzige Halbwelle der Hf-Schwingung entsteht, die sofort eine so große negative Vorspannung erzeugt, daß weitere Schwingungen abgewürgt werden.

Bild 101. Synchronisierung eines Sperrschwingers

Die Kippfrequenz des Sperrschwingers muß durch die Synchronisierimpulse so beeinflusst werden, daß der genaue Gleichlauf zum Fernsehsender hergestellt wird. Kurve a stellt den Spannungsverlauf am

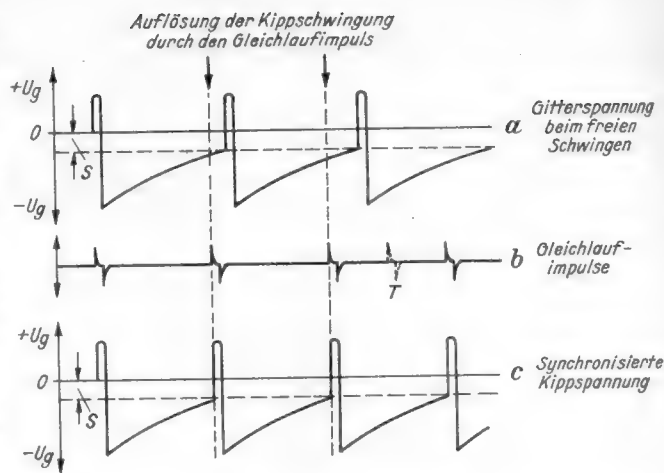


Bild 101. Synchronisierung eines Kippgerätes; a = freie Kipperschwingung, b = Gleichlaufimpulse, c = durch Synchronisierung erzwungene Kipperschwingung

Gitter eines Sperrschwingers dar. Wenn der Übertrager anschwingt, dann wird ganz kurzzeitig eine positive Spannung $+U_g$ auf das Gitter übertragen. Die Schwingung wächst an, erzeugt die negative Vorspannung, die Gitterspannung springt auf einen negativen Wert, und der Anodenstrom wird unterbrochen. Der Gitterkondensator ist dadurch negativ aufgeladen worden, und seine Spannung $-U_g$ klingt nun langsam gegen Null hin ab. Bei der negativen Vorspannung S (= Sperrspannung der Röhre) setzt wieder Anodenstrom ein, und der Vorgang wiederholt sich.

Bemißt man die Schaltung so, daß die Periode der freien Kipperschwingung etwas länger dauert, als notwendig ist, und führt man dem Gitter zusätzlich die z. B. durch Differenzieren gewonnenen Zeilengleichlaufimpulse von Bild 92 zu (Kurve b), dann addieren sich die Spannungsreihen a und b. Die kritische Auslösespannung S wird infolge des positiv gerichteten Gleichlaufimpulses schon früher erreicht, und die Kipperschwingung wird jetzt nach Kurve c stets genau im richtigen Zeitpunkt ausgelöst.

Die Trabanten T im Abstand einer halben Zeile bringen dagegen die Schaltung noch nicht zum Kippen, da sie die Auslösespannung S nicht erreichen. Die Eigenfrequenz von Kipperschwingern muß also stets etwas niedriger sein als die Synchronisierfrequenz, denn es ist wohl möglich, den Kippvorgang früher auszulösen, aber man kann nicht eine vorzeitige Auslösung rückgängig machen.

(Fortsetzung folgt)

Ing. O. Limann

Neu erschienen

Fernsehtchnik von A-Z

Von Karl Ernst Wacker

128 Seiten mit 52 Bildern und 6 Tab. **Doppelband 54/55 der Radio-Praktiker-Bücherei. Preis 2,80 DM.**

Mit der Fernsehtechnik drängt sich eine Menge neuer Begriffe an uns heran, die in Sprachschatz und Denken übernommen sein wollen. — „Uns“, das ist nicht nur der Radiotechniker, sondern ebenso die breite Öffentlichkeit, in die das Fernsehen von Tag zu Tag tiefer hineinwächst. Allen Kreisen, fachlich und privat interessierten, wird die Bekanntheit mit einigen, ihnen teilweise völlig neuen Begriffen nützlich sein, denn diese Begriffe bauen die sicherste Brücke der Verständigung zwischen Techniker und Nichtfachmann. So sieht das vorliegende kleine Fernseh-Lexikon eine wichtige Aufgabe darin, diese Verständigung zu sichern.

Zu beziehen durch den Buch- und Fachhandel oder vom

FRANZIS-VERLAG, München 22, Odionsplatz 2

¹⁾ Funktechnische Arbeitsblätter Fs 01 Bl. 2.
²⁾ Das Impuls-Schema der Fernseh-Norm, FUNKSCHAU 1952, Heft 12, S. 221.

Briefe an die FUNKSCHAU-Redaktion

Magnetband contra Schallplatte

Dieser Aufsatz in der FUNKSCHAU 1953, Heft 3, S. 37, löste eine lebhaft Diskussions aus. Wir bringen hier einige Auszüge aus den uns zugegangenen Schreiben und eine abschließende Stellungnahme von Dr. Bergtold, dem Verfasser der Arbeit.

Das Industrie-Tonband muß kommen

Technische Entwicklungen lassen sich zwar beeinflussen, aber nicht aufhalten. Dies gilt auch für die Magnetbandtechnik. Sie hat eine völlig neue Situation geschaffen, deren Auswirkung zunächst auf den Sende- und Studiobetrieb beschränkt blieb. Zur Zeit findet das Magnetband auch langsam seinen Eingang in das Publikum. Es ist zu erwarten, daß die Zahl der Magnetband-Interessenten ständig zunimmt, zumal wenn eine Verbilligung der Geräte eintritt. Dann wird sich auch die Industrie mit der Herstellung von bespielten Tonbändern befassen müssen, denn die bereits heute bestehende rege Nachfrage wird immer größer werden. Dazu bedarf es aber noch einer Weiterentwicklung des Tonträgermaterials und der Kopier-technik.

Das Tonband ist der ideale Schallträger für Halbstunden- und Stundenmusik, also in erster Linie klassischer Musik. Hier kommen auch seine höhere Dynamik sowie seine größere Verzerrungsfreiheit voll zur Geltung. Daneben wird die Schallplatte selbstverständlich fortbestehen, denn für kurzdauernde Stücke ist das Band wegen des umständlichen Einlegens nicht sonderlich geeignet.

Dr.-Ing. Walter Görner

Die Schriftleitung hat Recht

Ein Leser, der vielen Tonstudio-Amateuren und Amateurgruppen im ganzen Bundesgebiet nahesteht, schreibt uns dazu: „Die Schriftleitung hat recht: Amateur-Schallplatte contra Amateur-Tonband — Industrie-Schallplatte contra Industrie-Tonband. Wie die Amateur-Schallplatte in der Aufnahme ihre Schwierigkeiten erweist, so auch das Amateur-Tonband in der einwandfreien Aufnahme.“

Amateur-Tonband mit Industrie-Tonband zu vergleichen, steht zur Zeit nicht an, da die Entwicklung noch im Fluß ist“.

Ing. Hilmar Schurig

Die wirtschaftliche Seite

Um es gleich vorwegzunehmen, das Magnetband hat doch wohl mehr als nur „sehr beschränkte Zukunftsaussichten“. Gewiß kann man dem Verfasser bei objektiver Beurteilung in manchen Punkten seiner Ausführungen zustimmen, und sicher wird die Platte nicht vom Magnetband verdrängt. Wie sieht aber z. B. dieses Problem von der wirtschaftlichen Seite aus?

Eine normale Platte kostet heute 4 DM und liefert dafür ein Programm von 2 x 3 Minuten. Ein gutes Magnetband von 1000 m Länge (Type L-extra) kostet 42 DM. Es läuft bei einer Bandgeschwindigkeit von 19 cm/sec und dem heute üblichen Doppelspurverfahren etwa 2 x 90 Minuten. Für die gleiche Zeit benötigt man also 50 bis 60 Schallplattenseiten. Somit stehen bei gleicher Quantität 42 DM für das Band 100 bis 120 DM für Platten gegenüber. Diese Rechnung ist eindeutig. Die etwas höheren Anschaffungskosten eines Magnetbandgerätes gleichen sich dadurch bald aus, zumal das Band für alle Zeiten nutzbar bleibt.

Eine Entscheidung, ob Platte oder Band, muß jedoch in jedem Fall der Käufer treffen; natürlich unter der Voraussetzung, daß ihm beide Verfahren eindeutig zur Kenntnis gegeben werden (und daran mangelt es leider häufig!). Ob in diesem Fall die überwältigende Zahl der Käufer zum Plattenspieler greift? Meine Erfahrungen sind anderer Art. Die wirkliche Entscheidung wird aber erst die ferne Zukunft bringen.

Fernmeldeingenieur G. Zahn

Frequenzgang und Bedienung des Tonbandgerätes

Daß zur Tonbandaufnahme ein erstklassiger UKW-Empfänger zur Verfügung stehen muß, ist selbstverständlich. Dagegen benötigt dieser Empfänger keinen besonderen Frequenzgang, wenn das Tonbandgerät an der richtigen Stelle angeschlossen ist.

Bei einem modernen Bandgerät genügt meist der Druck auf einen Knopf, um die Aufnahme zu starten ferner ein einmaliges Einregulieren der Lautstärke und nach Beendigung der Aufnahme wieder der Druck auf einen Knopf, um das Band zu stoppen. Das ist wirklich nicht kompliziert.

Der einzige Grund, warum das Tonbandgerät heute noch nicht so verbreitet ist wie der Plattenspieler, ist der augenblicklich relativ hohe Anschaffungspreis. Dieser wesentliche Punkt wurde in dem Artikel nicht erwähnt.

Manfred Hoerer

Einblendung von Zwischentexten

Seit einiger Zeit stellen wir Tonbandgeräte mit Mischpult her, die ohne weiteres ermöglichen, sich in bestehende Musikdarbietungen mit Sprache einzublenden, ohne die Bänder zerschneiden und einen Zwischentext einsetzen zu müssen.

Werifon GmbH

Das Heim-Magnetongerät ist noch zu wenig bekannt

Bei dem heutigen Stand der UKW-Empfangstechnik sind auch für Heim-Magnetongeräte Aufnahmen erster Qualität ohne Schwierigkeiten herzustellen. Der Interessent kann sich sein Programm nach Belieben zusammenstellen und bei Neuerscheinungen löschen. Alle diese Vorteile entfallen bei der Platte.

Aus der Verkaufspraxis ist zu erfahren, daß sich in ständigem Maße Interessenten für Magnetongeräte finden, jedoch der zur Zeit noch hohe Anschaffungspreis manchen Käufer zum Kauf eines Plattenspielers veranlaßt. Ob bei einer sinkenden Preistendenz die Schallplatte nicht an Prestige und Interesse verliert, mag dahingestellt sein. Wichtig ist vor allem die Erkenntnis, daß viele Rundfunkhörer ein Heim-Magnettonbandgerät nur vom Hörensagen kennen, wogegen die Schallplatte als Veteran der Schallkonserve ohne Zweifel ihren Weg gemacht hat.

Günter Küpper

Stellungnahme des Verfassers

Magnetband und Schallplatte stehen zur Zeit weit weniger in Konkurrenz, als es zunächst den Anschein haben mag. Das liegt — wie die Schriftleitung in ihrer einleitenden Bemerkung betonte und wie auch ich es andeutete — vor allem daran, daß, zumindest bei uns, industriell beschallte Magnetbänder noch nicht erhältlich sind.

Demgemäß hat — bis auf weiteres — das Gegenüberstellen der Industrieschallplatte und des käuflichen, besprochenen Industrieschallbandes keinen Wert.

Der Ausgangspunkt meines Aufsatzes war die Tatsache, daß — dem heutigen Stand der Dinge gemäß — aber Magnetband für Selbstaufnahme und Industrieschallplatte miteinander verglichen werden. Bei einem solchen Vergleich muß man wohl feststellen, daß es sich bei unbesprochenem Magnetband und besprochener Industrieschallplatte um verschiedene Kundenkreise handelt.

Sicher dürfte es sein, daß man das selbst zu besprechende Magnetband für solche Fälle nicht propagieren sollte, in denen es auf längere Sicht die Erwartungen des Kunden — bei allen guten Band- und Geräteigenschaften — kaum wirklich erfüllen wird. Die Gefahr von Enttäuschungen ist zu groß. Solche Enttäuschungen wären dem berechtigten Ausweiten der Verwendung der Magnetbandtechnik abträglich.

Da es neuerdings des öfteren so hingestellt wird, als sei die Zeit dafür reif, die Schallplatte durch Magnetband-Selbstaufnahmen zu ersetzen, schien es mir richtig, einer dadurch hervorgerufenen Verwirrung entgegenzuwirken.

Mit der Frage „Industrie-Schallplatte oder selbst zu bespielendes Magnetband?“ steht es ähnlich wie mit der Entscheidung, ob man das Vergrößern von Fotografien in einem Spezialgeschäft durchführen lassen oder selbst vornehmen soll. Jeder, der über die nötige Begeisterung, Zeit und Geschicklichkeit verfügt und der außerdem das Geld für eine Vergrößerungseinrichtung mit ihrem Drum und Dran hinreichend leicht aufbringt, wird es vorziehen, die Vergrößerungen selbst zu machen. Er kann Bildausschnitt, Papier, Verfahren und Behandlung dem jeweiligen Motiv individuell anpassen. Er ist in der Lage, beträchtliche Zeit darauf zu verwenden. So vermag er sicherlich mehr herauszuholen, als das im normalen Betrieb eines Spezialgeschäftes möglich wäre. Trotzdem lassen die meisten Leute die Vergrößerungen in Spezialgeschäften anfertigen.

Es wäre abwegig, wenn der, der viel Neigung und große Geschicklichkeit zum Vergrößern sowie alle Einrichtungen dazu hat, von sich auf die anderen Menschen schließen würde, für die alle diese Voraussetzungen nicht zutreffen. Ebenso darf man bezüglich der Magnetbandaufnahme nicht als technisch interessierter Laie, als Techniker oder gar als Spezialist von sich auf andere schließen.

Ein Musikfreund, der Liebe und Anlage zur Technik hat, der an sauberes technisches Arbeiten gewöhnt ist, der außerdem über die Zeit zu Aufnahmen verfügt und sich ein Magnetbandgerät leisten kann, wird an den Bandaufnahmen besondere Freude erleben können. Für ihn haben die unbestrittenen Vorteile des Magnetbandes durchaus das Übergewicht. Für den Musikfreund, auf den diese Voraussetzungen nicht zutreffen, und für alle, die die Musikwiedergabe möglichst bequem erreichen möchten, dürften Schallplatten in mancherlei Hinsicht von Vorteil sein.

In vielen Fällen betrachtet man bei der Frage „Industrieschallplatte oder Magnetband-Selbstaufnahme“ die wirtschaftliche Seite als Kern der Sache. Auf diesen Punkt bin ich bewußt nicht eingegangen. Da er aber in den Zuschriften auftauchte, muß ich ihn hier doch erörtern: Beim Kauf einer Schallplatte begleitet man — außer deren Herstellungs- und Vertriebskosten — einen Teil des Künstlerhonorars. Komponist, Textdichter, Dirigent, Solisten sowie Orchester und Chor müssen schließlich auch leben. Dafür schließt der Preis der Schallplatte einen gewissen Betrag in sich ein. Bei Magnetband-Selbstaufnahmen umgeht man das Begleichen des Honoraranteiles. Wer sich einmal auf den Standpunkt der Künstler stellt, kann wohl verstehen, daß diesen eine solche Tatsache nicht ganz angenehm ist. Zumindest dann, wenn die eigenen Bandaufnahmen zahlenmäßig den Umfang der Plattenherstellung erreichen oder ihn gar überschreiten, wird diese Frage wichtig werden. Zu ihr möchte ich nur nochmals betonen, daß der Preis der bespielten Schallplatte mehr an wertvoller menschlicher Leistung berücksichtigt als der des unbespielten Bandes, auch wenn man zu ihm die eigenen Aufnahmekosten hinzurechnet.

Weil wir gerade bei einem Kostenvergleich sind: Über dem Band- und Schallplattenpreis vergißt man häufig die Gerätepreise. Das darf man natürlich nicht, da ja ein Magnetbandgerät immer noch ein Mehrfaches von dem kostet, was man für einen guten Mehrplatten-spieler anlegen muß.

Zum Abschluß sei bemerkt, daß ich einige Gelegenheit hatte, Vergleiche zwischen Schallplatten- und Magnetbandtechnik anzustellen. Von 1940 bis 1945 standen mir immerhin sechs Magnetophone zur Verfügung. Ab 1948 waren es allerdings nur mehr drei Magnetbandgeräte, die ich aber mit immer neuen Ausführungen auswechseln konnte. Mischpulte mit allem Zubehör waren sozusagen in jeder Menge vorhanden. Doch halte ich — wie schon erwähnt — im vorliegenden Zusammenhang die eigenen Erfahrungen für weit weniger maßgebend als die Ergebnisse zahlreicher Beobachtungen, Erkundungen und Umfragen. Diesen aber habe ich viel Zeit und Mühe gewidmet, bevor ich an meinen Aufsatz heranging.

Dr. F. Bergtold

Neuzeitlicher Kristall-Tonabnehmer

Tonabnehmer-Kristallsysteme weisen abfallende Frequenz-Kennlinien auf. Die Höhen werden schwächer als die Tiefen wiedergegeben, so daß sich ohne zusätzliche Entzerrungsglieder bereits eine willkommene Anpassung an die entgegengesetzt verlaufende Schneidkennlinie von Schallplatten ergibt. Die in Bild 1 gezeigte Kurvenschar verdient besondere Beachtung. Sie wurde mit einem Duplo-System KST 5 (Bild 3) gemessen, wie es im Dual-Plattenspieler 1002 E und im Einfach-Plattenspieler 270 der Firma Gebrüder Steidinger verwendet wird.

Die Kurven 1 bis 4 beziehen sich auf den Normalrillen-Saphir, wobei für Kurve 1 der Tonabnehmer mit 1 M Ω abgeschlossen wurde. Diese Belastung entspricht dem normalen Abschluß mit dem im Empfänger vorhandenen Lautstärkeregler. Bei der zweiten Kurve, die im Gebiet von 15 000 Hz einen Spannungsabfall von -25 db aufweist, fand zur Messung ein Geräuschfilter Verwendung, das bei 1 M Ω Abschluß aus einem Längswiderstand von 300 k Ω und einer anschließenden Belastungskapazität von 150 pF bestand. An Stelle eines besonderen Kondensators wurde die Eigenkapazität der Tonabnehmerleitung verwendet.

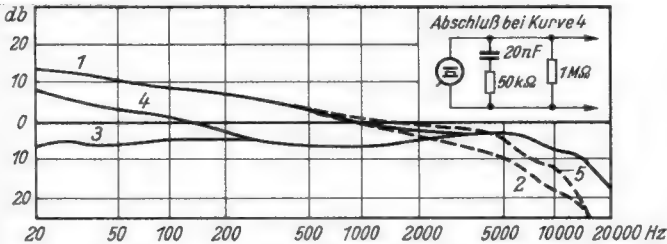
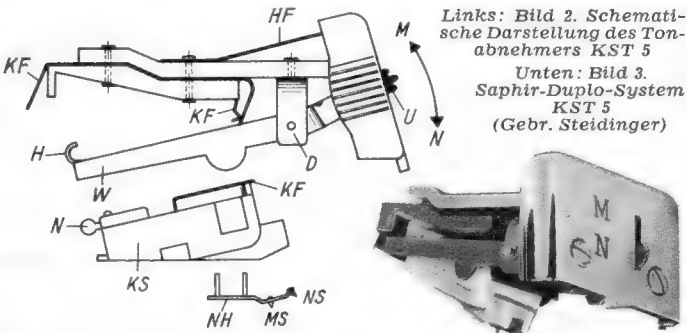


Bild 1. Frequenzkurven des Tonabnehmers KST 5 bei verschiedenen Meßabschlüssen

Eine starke Tiefenbescheidung läßt die dritte Kurve erkennen; das System wurde mit einem 100-k Ω -Widerstand belastet. Kurve 4 schließlich zeigt ausgesprochenen Breitband-Charakter. Die Mittellagen sind stark abgesenkt, so daß die Tiefenanhebung bei 200 Hz, die Anhebung der Höhen bei etwa 2000 Hz beginnt. Als Entzerrer fand das einfache RC-Glied nach Bild 1 Verwendung.

Kurve 5 wurde schließlich bei einer Messung des Mikrorillen-Saphirs bei 1 M Ω Systemabschluß ermittelt. Der natürliche Höhenabfall ist hier stärker bemerkbar als bei Messungen am Normalrillen-Saphir. Das ist aber recht erwünscht, weil moderne Langspielplatten ohnehin mit starker Höhenvoranhebung aufgenommen werden. Auch diese Kennlinie läßt sich durch entsprechende R- oder RC-Glieder verändern.

Bild 2 zeigt das verwendete Duplo-System auseinandergenommen. Ganz unten erkennt man den Nadelhalter NH mit dem Mikrorillen-Saphir MS und dem Normalrillen-Saphir NS. Die Kunststoffkapsel KS



Links: Bild 2. Schematische Darstellung des Tonabnehmers KST 5
Unten: Bild 3. Saphir-Duplo-System KST 5 (Gebr. Steidinger)

enthält den eigentlichen Kristall, in dessen Bieger der Nadelhalter NH mit den beiden schräg nach oben gerichteten Stiften eingesteckt wird. Die Nase N wird beim Zusammenbau in den Haken H an der Wippe W eingekängt. W dreht sich um D und kann von außen, also von der Stirnfläche aus, mit dem Umschalthebel U so gekippt werden, daß entweder MS oder NS mit der Plattenrinne in Eingriff stehen. Die dick gezeichneten Teile sind Federbleche. Die Kontaktfedern KF dienen zur elektrischen Verbindung, während die Haltefeder HF das System im Tonabnehmer fixiert. Die wichtigsten technischen Daten können aus der Tabelle entnommen werden.

Technische Daten KST 5

Auflagegewicht	9 g
Rückstellkraft	4 g/100 μ
Empfindlichkeit bei 1000 Hz	74...130 mV/cms-1
Mittlere Spannungsabgabe	ca. 1,2 V
Frequenzbereich	20...15 000 Hz
Kapazitiver Scheinwiderstand bei 800 Hz	300 k Ω (= 670 pF)

Grundig-Drucktasten-Autosuper AS 53

Neben dem Grundig UKW-Autosuper (s. FUNKSCHAU 1953, Heft 8, S. 135) gelangt auch der kleinere und im Preise niedriger liegende Autosuper AS 53 auf den Markt. Dieses neue Modell entspricht voll den Forderungen, die man an einen modernen Autosuper stellt: Dreiteilung in Empfänger, Stromversorger und Lautsprecher, geringe Abmessungen (der Empfängerteil ist nur 6 cm hoch), Drucktasteneinstellung für die wichtigsten Sender, günstige Antennenanpassung durch L-Abstimmung. Außerdem werden bei der gewählten Schaltung eine hohe Empfindlichkeit und ein guter Lautstärkeausgleich erreicht.

Vier Drucktasten sind für drei Sender im MW-Bereich und für einen LW-Sender bestimmt. Die Sender können ohne fremde Hilfe und ohne Werkzeuge eingestellt werden. Nach Abziehen der Schutzkappe von der Taste wird der darauf befindliche Knebel bis zum

Anschlag herausgezogen und mit wenigen Linksdrehungen gelöst. Durch gleichzeitiges Drücken der Taste und Drehen des rechten Abstimmknopfes wird der gewünschte Sender festgelegt. Danach wird der vorher gelöste Knebel durch Rechtsdrehung wieder angezogen und die Schutzkappe über die Taste geschoben.

Die mechanische Einstellung des Drucktastensatzes erlaubt, auch Sender mit geringem Frequenzabstand auf die Taste zu legen. Unabhängig davon kann jeder empfangswürdige Sender mit dem Abstimmknopf von Hand eingestellt werden.¹⁾

Der Empfänger ist mit den Röhren EF 41, ECH 42, EAF 42, EAF 42, EL 41 und einem Trokengleichrichter bestückt. Die 7-Kreis-Superhetschaltung mit abgestimmter Hf-Vorstufe gibt hohe Empfindlichkeit und trennscharfen Empfang. Die Regelung wirkt auf insgesamt vier Röhren. Die Hochfrequenzkreise sind temperaturkompensiert. Im Nf-Teil ist eine zweistufige Tonblende für Musik- und Sprachwiedergabe vorhanden. Dank der günstigen Maße eignet sich das Gerät zum Einbau in alle Kraftwagentypen.



Grundig-Drucktasten-Autosuper AS 23

¹⁾ Mechanische Drucktastensysteme für Autosuper, FUNKSCHAU 1952, Heft 24, S. 491.

Neuerungen

Spezialtisch für Fernsehempfänger. Allein aus Preisgründen werden mehr Fernseh-Tischgeräte als -Standgeräte gekauft werden; aber auch Tischempfänger benötigen ein für ihr Gewicht und ihre Abmessungen geeignetes Untersatz. Hierfür wurde dieser neue Spezial-Fernsehtisch geschaffen, der für Fernsehgeräte aller Fabrikate verwendbar ist. Er enthält eine Antenne, deren Richtwirkung einem Dipol mit Reflektor entspricht. Sie kann mit Hilfe eines Schalters zur Vermeidung von Geisterbildern an die entsprechenden Verhältnisse angepaßt werden. Zur Verbesserung der Tonwiedergabe ist außerdem ein Ovallautsprecher (16 x 24 cm) in den Tisch eingebaut. Die Tischbeine können zur Vereinfachung des Transportes abgeschraubt werden. Preis des Tisches mit Lautsprecher und Antenne: 148 DM. Hersteller: Grundig-Radio-Werke GmbH, Fürth/Bay.

Horizontale Autoantenne. Diese neue Autoantenne besteht aus einem Metallrohr, das an zwei Isolierkörpern federnd zwischen vorderer Stoßstange und Wagen an den Stoßstangenhaltern angebracht wird. Die Antenne paßt sich dadurch unauffällig der Wagenform an und ist gegen Verbiegen geschützt. Die Anordnung wurde eingehend geprüft und ergab gute Empfangsleistungen, obgleich sie in längerem Fahrbetrieb schärfsten Beanspruchungen unterworfen wurde. Herst.: Oskar Becher, Bocholt in Westf.

Werks-Veröffentlichungen

Die besprochenen Schriften bitten wir nicht bei der FUNKSCHAU, sondern bei den angegebenen Firmen anzufordern.

Der blaue Punkt. Nach vierzehnjähriger Pause erscheint zum erstenmal wieder diese Hauszeitschrift der Blaupunkt-Werke. Ein kurzer Abriss der Firmengeschichte, technische Einzelheiten der laufenden Empfängerserie und ausgezeichnete Werbehinweise für den Fachhändler bilden den Hauptinhalt dieser 28 Seiten enthaltenden Druckschrift. (Blaupunkt-Werke GmbH, Hildesheim).

Philips-Elektro-Akustik, Heft 10, bringt Beschreibung und Schaltbild des neuen Philips-Tonbandgerätes EL 3550, sowie Aufsätze über das Kristallmikrofon EL 6000

und die Beschallung von Großraum-Strassenbahnwagen. Die Aufsatzreihen über Planung elektro-akustischer Anlagen, über den Richteffekt von Mikrofonen und über das menschliche Gehör werden in diesem Heft fortgesetzt. (Deutsche Philips GmbH, Hamburg).

Preisliste über Koffereempfänger und Autosuper. Die Sommerzeit bringt die Hauptnachfrage nach diesen Geräten, daher wird der Fachhändler über eine Spezialpreisliste hierfür dankbar sein. Das sechsstufige Falblatt enthält übersichtlich die diesjährigen Koffer- und Autoempfänger mit Zubehör. (Otto Gruener, Winterbach bei Stuttgart).

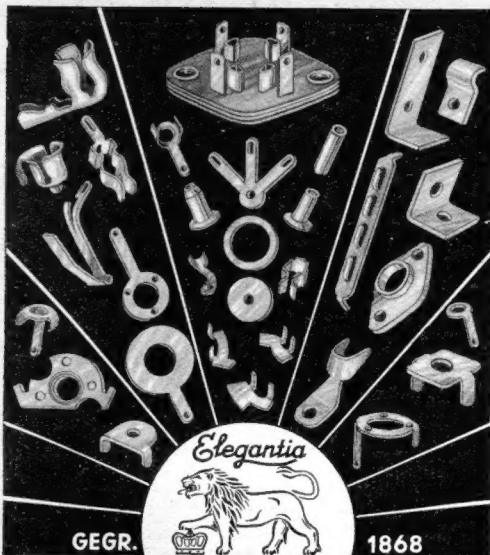
Phono-ABC, eine kleine Druckschrift für den Umgang mit Fonogeräten, erklärt die Hauptbegriffe in einer für den Laien verständlichen Form. Die Schrift wird damit wesentlich zur pfleglichen Behandlung von Tonabnehmern und Schallplatten beitragen. Preis: 20 Pf. (Electroacoustic GmbH, Kiel.)

Geschäftliche Mitteilungen

Grundig-Fernseh-Standgerät 610. Der Preis dieses vor einiger Zeit angekündigten Empfängers mit einer Bildfläche von 362 x 273 mm ist auf 1680 DM festgesetzt worden. Grundig-Radio-Werke GmbH, Fürth/Bay.

Der Fernsehempfänger Panorama wird unverändert in das Baujahr 1953/54 übernommen; auch der Preis erfährt keine Änderung. Nord-Mende GmbH, Bremen.

Die Berliner Absatzorganisation gibt u. a. einen Bezugsquellen-nachweis Westberliner Lieferanten von Elektromaterial heraus. Er enthält, in 22 Gruppen geordnet, die Anschriften der Hersteller von Elektroerzeugnissen aller Art, wie Motoren, Transformatoren, Batterien, Elektrowerkzeugen, Röhren, Funk- und Fernsehgeräten, Antennen, Schallaufzeichnungsgeschäften, Drosseln, Spulen, Kondensatoren, Widerständen, Meß- und Prüfgeräten. — Die Westberliner Wirtschaft hat in Qualität und Preis ihre Wettbewerbsfähigkeit zurückgewonnen. Da die meisten Herstellerbetriebe bisher nicht genügend ausgelastet sind, kann mit kurzen Lieferfristen gerechnet werden. — Der Bezugsquellen-nachweis für Elektroerzeugnisse ist erhältlich durch die Berliner Absatzorganisation (BAO), Berlin-Charlottenburg, Uhlendstr. 7-8.



WITTE & CO.
 OSEN- U. METALLWARENFABRIK
 WUPPERTAL - UNTERBARMEN

SUCHE
 deutsche und amerikanische Wehrm.-Geräte wie Fu G 16, BC 342, 348 usw. Bosch oder SH Kleinkondensatoren 2x0,5 F/3 x 0,1 F/250 V, 2 F/160 V u. a. 8 x 1,25 auch größ. Mengen gegen bar
L. f. R. Fürstenfeldbruck
 Marthabräustraße 26

**Radoröhren
 Spezialröhren
 Senderöhren**
 gegen Kasse zu kaufen gesucht
Krüger, München 8
 Rosenheimer Str.102

**Lautsprecher und
 Transformatoren**
 repariert in 3 Tagen gut und billig
RADIO ZIMMER
 K. G.
 SENDEN / Jiler

RS 329 (TA 4/800)
 fabrikneu, originalverpackt DM 150.- per Stück einschl. Verpackung ab Lager Bremen, Nachnahmeversand. Ab 10 Stück Mengenrabatt.
Internationale Handelsunion G. m. b. H.
 Bremen, Am Wall 148, Tel. 29274/75

**Röhrenprüf- und
 Regenerier-Gerät**
 Fabrik. REGI II für alle Röhren mit Prüfkarten, wenig braucht, billig abzugeben.
 Angebote unt. Nr. 4657 R

**Lautsprecher-
 Reparaturen**
 erstklassige Original-Ausführung, prompt und billig
 20jährige Erfahrung
 Spezialwerkstätte
HANGARTER · WANGEN
 bei Radolfzell-Bodensee

Meß- u. Prüfgeräte, Einzel- u. Vielf.-Instrumente
 Neulieferg. Reparatur, Nachrechnung sorgfält. u. preisgünst.
 Skalenzeichnung., Anfert. v. Meßwiderständen u. Frequenz-Normalen, Schwingquarze jeder Genauigkeit.
M. HARTMUTH
 Hamburg 13 · Isestraße 57

R Ö H R E N
 in bester Qualität zu günstigst. Preisen bei prompt. Auslieferung
RVB
 von J. Blasi jr., Landshut (Bay.)
 Schließfach 114, Tel.: 25 11
 Verlangen Sie bitte Liste A/53 Großhändler und Großverbraucher bitte Sonderlisten fordern.

Die Welt in Deinem Heim

Bitte notieren Sie die genauen Daten der großen Sonderhefte, die wir anlässlich des Neuheiten-Termins bzw. der Deutschen Rundfunk-, Phono- und Fernseh-ausstellung, Düsseldorf herausbringen:

Nr. 15 Großes Neuheitenheft Erscheinungstag: 3. 8. 53
 Anzeigenschluß: 15. 7. 53

Nr. 16 Funkausstellungs-Sonderheft
 Erscheinungstag: 27. 8. 53
 Anzeigenschluß: 8. 8. 53

Nr. 19 Ausstellungsberichtsheft
 Erscheinungstag: 5. 10. 53
 Anzeigenschluß: 15. 9. 53

Übersenden Sie uns bitte rechtzeitig Ihre Druckunterlage

FRANZIS-VERLAG, Anzeigenabteilung
 MÜNCHEN 22, ODEONSPLATZ 2

UKW - Frequenzmesser
WID
 R & S zu verkaufen
 Angeb. unter Nr. 4651 D

Restposten billig!
 Zerhacker WGL 2,4 α 9,20;
 Quarze um 6 Mhz 7,35; RK 12
 SS 1 52.; P 2000 4,25, LD 2
 3,20; LD 5 9.-; LG 4 2,50;
 Röhrenprüfgerät 46.-; Instru-
 mente, Röhren, Kondensato-
 ren u. v. m. Liste kostenlos.
Hellwig, Bremen
 Goslarer Straße 47

**Gleichrichter-
 Elemente**
 und komplette Geräte liefert
H. Kunz K. G.
 Gleichrichterbau
 Berlin-Charlottenburg 4
 Giesebrechtstraße 10

Bitte fordern Sie unsere Listen an

ROHRENSORTIMENTER
 WALTHER
ANGERER K. G.
 MÜNCHEN 2
 KARLSPLATZ 11
 Cables: Tungspan

**Edly-
 Kleinempfänger**
 trennscharf, große Leistung!
EDLY-RADIO
 BERLIN SW 61, Hagelbergerstr. 53

NORDFUNK
 bietet wieder Besonderes

Anodenbatterie Pertrix, 110 V, mittel-groß 190 x 90 x 50 DM **7.90**
Heizbatterie Pertrix, 4,5 V, 35 x 60 x 60 DM **1.50**
Elektromotore, 24 V, ca. 75 W, ein Motor von besond. hoher Qualität f. alle Zwecke DM **3.90**
Orig. Siemens Gegent.
Ausgangstrafos für 2 x EL 12 (sehr rechtl. dimensioniert) DM **14.50**
Netztrafo f. Meßgeräte usw. 220 x 2 x 250, 10mA, 6,3V, 0,4 A, 6,3V, 0,3A (aus Industrie) DM **4.90**
Gegent. Ausg. Trafo f. 2 x EL41 od. EL11 DM **7.50**
Keram. Spulenplatte mit 4 Trimmern und 6 Körpern, Orig. Mayr für Superbau oder Meßgeräte DM **-.75**
Hochvoltelke f. Großgeräte, 30 + 30 MF 500/550 DM **2.80**
Kapazitäts- und Wid. Meßbrücke „Philoscop“ DM **48.-**
 Nachnahme durch
NORDFUNK - VERSAND
 (23) BREMEN · ANDERWEIDE 4/5

POTENTIOMETER

WILHELM RUF KG
 ELEKTROTECHNISCHE SPEZIALFABRIK
 HOHENBRUNN bei München

Prüffeld-Ingenieur

43 Jahre, 18jährige Erfahrung in der Industrie, davon 10 Jahre kommerzielle Fertigung, dann Rundfunk und Auto-Radio, Fernsehen. Guter Organisator, vertraut mit rationalen Fertigungsmethoden, sucht sich zu verändern (auch Ausland) als **Prüffeldleiter oder Direktionsassistent.**

Angebote erbeten unter Nummer 4668 R

GELERNTER RUNDFUNKMECHANIKER

23 Jahre alt, ledig, Amateur, Obersekundareife, sicher und selbstständig arbeitend erfahren im Ein- und Verkauf mit umfangreichen Kenntnissen u. besten Zeugnissen, sucht technische od. techn.-kaufm. Arbeitsstelle in Industrie, Handel oder bei Behörde

HANS RODENBERG, Remscheid, Wilhelmstr. 8

Fernsehtechniker

zur Zeit ungekündigt als Prüffeldtechniker in größerer Gerätefabrik tätig, universelle Kenntnisse, suchen gemeinsamen oder auch getrennten neuen Wirkungskreis in Industrie oder Handel. Service bevorzugt. Führerschein. Angebote erbeten unter Nr. 4654 L

Wegen Erbschaft im Ausland

Rundfunk - Fachgeschäft

erstes Haus am Platz

zu verpachten. Modernes, gesundes Unternehmen mit Werkstatt, Büro und Wohnung in nordd. Stadt. Jahresumsatz 150 000.- DM; gutes Fernsehgebiet. Entsch. Bedingung: Nur 1a Referenzen; erforderl. Barmittel etwa 5 000.- DM (keine Soforthilfe). Zuschr. unter 4656 L erb.

Staatl. Meisterschule f.d. Elektrowerke

KARLSRUHE/a. Rh., Adlerstr. 29

Für RUNDFUNKMECHANIKER beginnt am 20. September 1953 ein neuer Kurs.

Auskunft und Prospekt durch die Direktion

Wir suchen KLEINSTMOTORE

Type 4,5 p, Nr. 19-5706 A-2

ROHDE & SCHWARZ

München 9, Tassiloplatz 7

Einmaliges Sonderangebot!

(Glas) / -50.-

UR110 (Univ. Glimml.) / 220 V Glimml. 30 mm lg. (E14) / -75.- 12Y1 (= 4Y1-12 V) / 1.70: AZ 41, 7475 (Stab.) / 2.- P35, RL12, T2 / 2.30: 6G6, UY 41 / 2.75: P 10 (orig. verp.), EZ 40, 6C5, 6J5, 7C7 / 3.- 6SA7, 6SJ7, 6SH7, 6X4, 6X5, 7A8, 7C5, 12A6, 35W4, 1629, CY1, LD2 / 3.50: 6AL5, 6AV6, 6L7, 6SQ7, 12AV6, 12BA6, 9003, EZ 12 / 3.85: 1S5, 1L4, 1T4, 3S4, 3Q4, 6AQ5, 6V6, 12AU6, 12BE6, 35Z5, EF9, EF 41, EAF42, EBC41, UBC41, UF 41 / 4.- 1R5, OZ4, 6E5, EL41, EM4, EM34, UM4 / 4.50: 1U5, 3V4, 6M6 (= EL11), 12SA7, 12SG7, 12SK7, 25Z5, 25Z6, EL 42, UL41 / 4.90: 6E8, 6A8, 25L6, 35L6, 50L6, ECH 42, EF40, UCH42 / 5.50: 6J6, 12AT7 (ECC81), 12AU7, DAF11, EF 42, EL3N, EM1, EM11, UM11 / 6.- AL1, AL4, AM1, AM2, EBF2, EBF80, ECF1, ECH3, EL11, EFM11, Res 964, LD15 / 6.50: EBF11, EBL1, ECC40, CBL6 / 7.50: AK2, ECH11, Rens 1284, Rens 1294 / 8.25: ABL1, EBL21, UBL21, UCH21, EL 12 / 9.25: ECL11, CBL1, UCL11, VCL11 / 10.- ACH1

Auch nicht aufgeführte Typen u. Material (siehe Funkschau, 1. Dez.-Heft 1952) sind preisgünstig lieferbar. Vorwiegend orig. verpackt - 6 Monate Garantie - Lieferung an den Fachhandel.

L. f. R. Fürstenfeldbruck, Marthabräustra. 26

Größeres Werk der Rundfunk-Industrie sucht für die Entwicklung von Rundfunk- insbes. Fernsehgeräten einen tüchtigen u. erfahrenen

Diplom-Ingenieur

und einen

Fachschul-Ingenieur

Es kommen nur Bewerbungen solcher Herren in Frage, die auf den genannten Gebieten eine erfolgreiche Tätigkeit nachweisen können. - Bewerbungen mit Lebenslauf, Angabe von Referenzen und Gehaltsansprüchen sowie Mitteilung über das früheste Eintrittsdatum erbeten unt. Nr. 4670 G.

Radiotechnischer Exportkaufmann

(möglichst mit in einer Rundfunkgerätekfabrik gewonnenen Erfahrungen)

als Leiter einer funktchn. Abteilung

von führender Hamburger Exportfirma gesucht. Schriftliche Bewerbungen mit Zeugnisabschriften und Lichtbild erbeten unter **RO. 1576** durch **WILLIAM WILKENS WERBUNG, Hamburg 36**

Führendes Unternehmen des Rundfunk- und Elektro Einzelhandels in Niedersachsen sucht zum 1. September 1953 einen tüchtigen

Rundfunkmechaniker-Meister

mit überdurchschnittlichem Können und guten Fähigkeiten in der Lehrlingsausbildung. - Ausführliche Bewerbungen unter Nr. 4671 S

Suchen Impedanzmeßgerät

3 - 5 000 Ω im Bereich von 30 - 300 MHz, Meßanschluß 60 Ω asym. 60 u. 240 Ω sym.

Meßleitung

m. selektiv. Meßkopf, Z=60 Ω 40 - 350 MHz

Leistungsmeßsender

40 - 350 MHz, Ausgang ca. 3 V 60 Ω asym.

C- und L-Meßgerät

0,01 uH - 1H und 0 - 500 pF $\pm 1\%$

Eilangebote unter Nummer 4658 T

Wir suchen: AM - FM - Meß - Sender

Kurvenschreiber (Oszillograf mit Wobbler) für 468 kHz und 10,7 MHz. mit und ohne quartzgesteuerten Dunkelpunkten.
Feldstärkenmeßgerät
Röhrenvoltmeter
Gütefaktor-Meßgerät
Schriftliche Angebote mit genauen Typenangaben und äußersten Preisen an Nr. 4652 A

Fabrikneue originalverpackte Telefunktsteuer- und Filter-

Quarze

(QL 30) 130 und 131 kHz sowie 455, 468, 472 kHz und andere preisgünstig zu verkaufen.
Angeb. unt. Nr. 4653 H

KLEIN-ANZEIGEN

Anzeigen für die FUNKSCHAU sind ausschließlich an den FRANZIS-VERLAG, (13 b) München 22, Odeonsplatz 2, einzusenden. Die Kosten der Anzeige werden nach Erhalt der Vorlage angefordert. Den Text einer Anzeige erbitten wir in Maschinschrift oder Druckschrift. Der Preis einer Druckzeile, die etwa 25 Buchstaben bzw. Zeichen einschl. Zwischenräumen enthält, beträgt DM 2.-. Für Zifferanzeigen ist eine zusätzliche Gebühr von DM 1.- zu bezahlen.

Zifferanzeigen: Wenn nicht anders angegeben, lautet die Anschrift für Zifferbriefe: FRANZIS-VERLAG, (13 b) München 22, Odeonsplatz 2.

STELLENGESUCHE UND -ANGEBOTE

Funkmechaniker, mit allen vork. Arbeiten vertr. u. selbst., in gut bezahlte Dauerstellung gesucht. Angebote mit Lichtbild, Lebenslauf und Ausbildungsgang erbet. unt. Nr. 4666 H an den Verlag.

Radiotechniker, 28 J., verh., absolut perf. u. selbst., FS-Kenntnisse, Führerschein III, ab September frei. Kleinerer Betr. Südwestdeutschd. bevorz., ev. Interesseneinlage. Erbitte Zuschr. von Firmen, d. Wert auf dauernde vertrauensvolle Zusammenarbeit legen unt. Nr. 4660 H

Rdfk. - Mechan., 23 J., led., erfähr. in Rundfunk- u. Fernsehrep., aus Handwerk u. Entwicklung, sucht neuen Wirkungskreis. Zuschr. unt. Nr. 4664 S erb.

Rfk.-Kaufmann, 22 J., gelernt. Rfk.-Mechan., 2 J. kaufm. Tätigkeit, Führersch. III, sucht pass. Wirkungskr. Angeb. u. Nr. 4663 W erb.

Rfk.-Mechan. u. Kaufmann, 22 J., Führerschein d. Klass. 1 u. 3, möchte sich z. 1. Sept. od. 1. Okt. verändern. Ang. unt. Nr. 4662 H

VERKAUFE

Verk. KW - Empf. Lorenz EO 4139 m. Quarzfilter/2. Überlag./8 Röh., neuw. Zust., 220.- DM. Rolf Menke, Oldenburg/O., Katharinenstraße 4.

Verk. kompl., gut erh. Tonbandgerät B 2 (Wehrm.) 9 b. 120 cm/sec. incl. 10 - W-Verst. mit 4 regelb. Eingängen u. stufenl. regelb. Höh.- u. Tiefenanhbg. DM 750.-. M. Harder, Günz 39 b. Memmingen

Umformer, 0,88 kVA, 220/150 V = / ~ (Kaiser) funktentstört, fast neu, zu verkf. G. Lechner, München, Damenstiftstraße 15/I, Tel. 2 57 30

80-W - Mischpult - Verstärker Philips VM 80 EL 6420 neuw. für DM 1250.- (1960.-). Angebote unt. Nr. 4667 G

Schallplatten - Aufnahmegerät u. Schneidverstärker im Koffer, betriebsb. verk. umst. halb. bar 290.- DM Kern, Stuttgart, Staflebergstr. 5

Bittdorf Röhren-Prüfgerät 100.- DM. Anz. und 10 Raten zu 38.-. R. Hartmann, Rieschweiler, Bez. Zweibrücken

Achtung Funkamateure! Die bekannte „Junkers“-Präzisions-Morsetaste DBP ist wieder lieferbar. Fabrik - Bezug durch Joseph Junker, Elektro-Apparatebau GmbH, Honnef am Rhein. Telefon: 2718

SUCHE

Kaufe lfd. gegen gute Kasse: Meßgeräte, Labogeräte, Fernmeldegeräte für Funk- und Draht, Fernschreibmaschinen, Siemens u. Zubehör, Kaiser, München/Ofr., Helmbrechtserstr. 8

Gebrauchtes Magnetophon gesucht. Ang. an Deli-Theater, Duisburg

Frequenzmesser 0,02 % genau; 0,4 bis 22 MHz; Batteriespeisung gesucht. Angb. u. Chiff. Nr. 4665 A erbeten

Suche Hochspannungstrafa 110/220 V / 60 000 b. 100 000 V, 0,01 A max. für Versuchszwecke. Angeb. unt. Nr. 4661 K

Labor-Meßgeräte usw. kauft lfd. Charlottenbg. Motoren, Berlin W 35

Suche Junkers-Morse-tasten. Preis- und Zustandsangebote unter Chiffre Nr. 4659 K

Empfindliches Galvanometer wird gesucht. Angeboten erbeten unter Nr. 4669 B

Beteiligung!

still oder tätig, an aufstrebenden Flüchtlingsbetrieb bei 30% Gewinnanteil geboten! Fabrikation konkurrenz. Artikel f. Inl u. Export mit größten Gewinnmöglichkeiten. Mindestkapital DM 30 000.- Angeb unt. Nr. 4655 F

Günstiger Sonderverkauf

- Lautsprecher 3W 130 ϕ . o. Trafo 6,95
- Impedanz 15 Ohm 10 000 Gauß m. Trafo 8,45
- Siemens-Kristall-Tonabnehmer Eto 10,50
- NV-Elkos 50 uF 15/18 V - 48, 300 uF 6/8 V - 50
- AEG-Störstutz-Kondensatoren 220/2000 V - 48
- Philips-Wellenschalter 2x3 fach 70
- Topsockel 8 polig - 10, E-Sockel 10
- Bananenstecker 1/2" 5.-
- dito bessere Ausführung 7.-
- Netzstecker, Bakelit m. Messingstiften 20
- Drehersienkschalter a. P. - 32, u. P. 48
- Klingeltrafo gute Ausf. 1 Amp. 220/3, 5, 8 V 2,55
- Röhren: EBL 21 5,80, EF 80 4,90, EM II 4,20

Elko, Röhren, Rundfunk- u. Elektromaterial äußerst günstig. Preisliste anfordern.
RADIOHAUS HANSA, Rundfunk- u. Elektrovertrieb
Berlin NW 87, Alt-Moabit 49, Tel. 39 38 53

**Störschutz-Kondensatoren
Elektrolyt-Kondensatoren**

WEGO-WERKE
RINKLIN & WINTERHALTER
FREIBURG i. Br.
Wenzingerstrasse 32

GRAWOR -Laufwerke 3-tour. in Allstromausführung
(elegant · zuverlässig und betriebssicher)
GRAWOR -Vertrieb Wuppertal-E., Brückenstraße 6

Achtung! Alleinverkaufsrechte bzw. Gebietsvertretungen für einige Wirtschafts- oder Postleitzahlgebiete noch zu vergeben.

Buchsen · Lötösen · Lötstifte · Rohrniete und dergl.

gegründet 1850
OSTERRAITH
G M B H
METALLWARENFABRIK
SASSMANNSHAUSEN i. WESTF.

Der große Erfolg unseres **RADIO-FERNKURSES SYSTEM FRANZIS-SCHWAN** zeigt, daß er allen Wünschen und Anforderungen entspricht. Zahllose Zuschriften lauten etwa wie diese:



- „vorbildlich ist die knappe, auf alles Beiwerk verzichtende Darstellung“
- „Fernkurs-Studium trug Früchte — konnte Prüfung bestehen“
- „... den ich kann ohne Berufsstörung lernen“
- „bei Fachbüchern werden meistens gewisse Kenntnisse vorausgesetzt oder es bleiben manche Fragen offen. Bei Ihren Lehrbriefen ist dies anders, ihr Inhalt ist klar und einleuchtend“

Verlangen Sie noch heute den kostenlosen Prospekt. Auf Wunsch steht auch ein Musterlehrbrief gegen eine Schutzgebühr von 50 Pfg. zur Verfügung.

Franzis-Verlag, Abt. Fernkurse, München 22, Odeonspl. 2

Es ist schon so,

wenn wir behaupten, daß die FUNKSCHAU über ihre enorm hohe Inlandsauflage hinaus, eine beachtliche Verbreitung im europäischen und überseeischen Ausland besitzt.

Bitte lesen Sie das nachstehend abgebildete Schreiben!

KONRAD SAUERBECK
Mira-Geräte und funkttechnischer Modellbau

An den Franzis Verlag
Funkschau-Anzeigenabteilung
München

Bestelln. Nr. 2
2. Mai 1953

Fernruf: 51266
Bankkonto: Bayer. Hypothek- und Wechselbank Nr. 1391
Postfachkonto: Nürnberg Nr. 72310

NORNBERG, 26. Mai 1953.
Hoflieferant Nr. 5/I

Sehr geehrte Herren!

Bezüglich unserer Insertion in der "Funkschau" möchten wir Ihnen mitteilen, dass wir sehr erfreut sind über die ausgezeichnete Resonanz die unsere beiden Anzeigen hervorriefen. Nicht nur aus dem Inland kamen hunderte von Zuschriften, sondern auch das Ausland zeigte sich stark interessiert, sogar aus Ostblockstaaten meldeten sich Interessenten. Wir ersuchen daraus welch weites Verbreitungsgebiet die "Funkschau" hat. Wir werden gerne wieder Ihre Zeitschrift mit Anzeigen in Anspruch nehmen, da wir dann des Erfolgs sicher sind.

mit freundlicher Empfehlung!

K. Sauerbeck
K. Sauerbeck.

Sie wissen ja auch, daß der Franzis-Verlag freiwillig die Auflagen seiner funkttechnischen Fachzeitschriften von der iVW kontrollieren und bestätigen läßt.

Eine Garantie für den Inserenten

FRANZIS-VERLAG, Anzeigenabteilung
MÜNCHEN 22, ODEONSPLATZ 2

PEIKER-Zubehör für Diktiergeräte

OHREBÜGEL
ABHÖRGABEL

H. PEIKER BAD HOMBURG V.D.H.



VALVO-FERNSEH-RÖHREN

PCC 84 eine steile Zweifach-Triode für Eingangsstufen von Fernseh-Empfängern

Die Eingangsstufe eines Fernseh-Empfängers muß bei niedriger Rauschzahl und geringer Rückwirkung mindestens eine solche Verstärkung liefern, daß das Rauschen der nachfolgenden Mischstufe keinen merklichen Einfluß auf das Signal-Rausch-Verhältnis mehr hat. Diese Forderung wird jetzt in vorbildlicher Weise von der steilen Zweifach-Triode VALVO PCC 84 erfüllt, die speziell als Vorverstärkerröhre für Fernseh-Empfänger entwickelt wurde und sich sehr gut für den Aufbau von Cascode-Stufen mit einer Triode als Katodenbasis-Verstärker und der zweiten Triode als Gitterbasis-Verstärker eignet. Man kann ihre beiden Systeme gleichstrommäßig in Serie schalten (Katode des zweiten Systems direkt mit der Katode des ersten Systems verbunden) und erhält trotz der niedrigen Anodenspannung, die dabei für jede Triode zur Verfügung steht, in jedem System die hohe Steilheit von 6 mA/V. Die Systeme sind entsprechend ihrem Anwendungszweck unterschiedlich ausgebildet. Das erste System ist mit zwei getrennten Katodenzuleitungen ausgeführt und hat deswegen in Katodenbasis-Schaltung einen hohen Eingangswiderstand; beim zweiten System ist die Kapazität zwischen Anode und Katode klein gehalten, so daß die Anodenrückwirkung in Gitterbasis-Schaltung gering bleibt. Außerdem sind beide Systeme durch einen Schirm sehr wirksam entkoppelt, so daß man für Eingangsstufen mit der PCC 84 ohne Schwierigkeiten eine symmetrische Durchlaßkurve erhält, die auch symmetrisch bleibt, wenn das Katodenbasis-System in die automatische Verstärkungsregelung des Empfängers einbezogen wird.



Heizung:

indirekt, Serienspeisung

$$U_f = \text{ca. } 7 \text{ V}$$

$$I_f = 0,3 \text{ A}$$

Kenndaten:

$$U_a = 90 \text{ V}$$

$$U_g = -1,5 \text{ V}$$

$$I_a = 12 \text{ mA}$$

$$S = 6 \text{ mA/V}$$

$$\mu = 24$$

Kapazitäten:

$$C_a = 0,5 \text{ pF}$$

$$C_{a(k+f+g')} = 1,2 \text{ pF}$$

$$C_g = 2,3 \text{ pF}$$

$$C_{ag} = 1,1 \text{ pF}$$

$$C_{a'k'} = 0,17 \text{ pF}$$

$$C_{k'(g'+f)} = 4,9 \text{ pF}$$

$$C_{a'(g'+f)} = 2,5 \text{ pF}$$

$$C_{a'a} < 0,035 \text{ pF}$$

$$C_{a'g} < 0,005 \text{ pF}$$

Grenzdaten:

$$U_{ao} = \text{max. } 550 \text{ V}$$

$$U_a = U_{a'} = \text{max. } 180 \text{ V}$$

$$W_a = W_{a'} = \text{max. } 2 \text{ W}$$

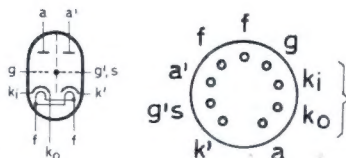
$$I_k = I_{k'} = \text{max. } 18 \text{ mA}$$

$$U_{k'f} (k \text{ pos.}) = \text{max. } 250 \text{ V}$$

$$U_{k'f} (k \text{ neg.}) = \text{max. } 90 \text{ V}$$

$$U_{fk} = \text{max. } 90 \text{ V}$$

Eingangswiderstand bei 200 MHz: 4 k Ω



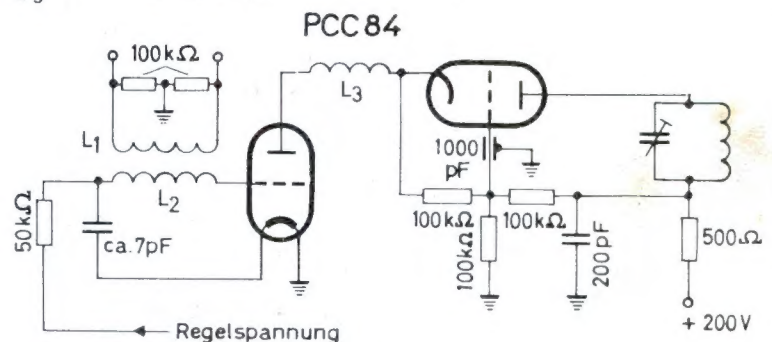
Sockel: Noval

k; g; a: Katodenbasis-System

k_a: Katodenanschluß (Eingang)

k_a: Katodenanschluß (Ausgang)

k'; g'; a': Gitterbasis-System



ELEKTRO SPEZIAL

G · M · B · H

HAMBURG 1 · MONCKEBERGSTRASSE 7